



05/2024 S320TD231501

Die angeführten technischen Eigenschaften können im Rahmen einer ständigen technologischen Optimierung ohne Vorankündigung eventuellen Änderungen unterzogen werden.

Gemäß den geltenden Vorschriften können einige Produkte und/oder Eigenschaften in den Nicht-EU-Ländern andere Verfügbarkeiten und Eigenarten aufweisen. Bitte setzen Sie sich mit Ihrem Gebietshändler in Verbindung.



Making Your Life Better.

BU Medical Equipment
Sede Legale ed Amministrativa / Headquarters
CEFLA s.c.
Via Selice Provinciale, 23/a
40026 Imola (BO) - Italy
t. +39 0542 653111
f. +39 0542 653344
sternweber@sternweber.com
sternweber.com

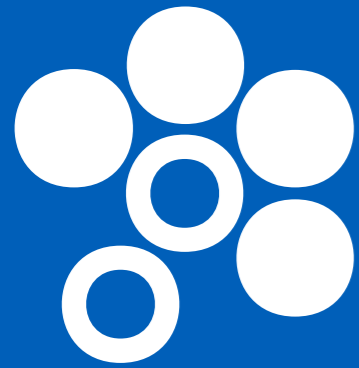
Stabilimento / Plant
Via Bicocca, 14/C
40026 Imola (BO) - Italy
t. +39 0542 653441
f. +39 0542 653601



S320TR

BEWÄHRTE PROFESSIONALITÄT

STERNWEBER.COM



STERN WEBER

MODERNSTE TECHNOLOGIE

S320TR implementiert eine Reihe modernster Technologien, die eine präzise Steuerung der integrierten und fachspezifischen Systeme ermöglichen. Die neuesten Innovationen für die konservierende Zahnbehandlung, Interaktivität durch Sprachbefehle und NFC-Geräte bilden das technologische Herzstück des Modells.

PERFEKTE ERGONOMIEN

Mit ihrem kompakten Design, leichteren Schlüsselementen und einzigartigen ergonomischen Konzepten bietet das Modell S320TR ein Höchstmaß an Vorteilen für das Behandlungsteam. Und der Behandlungsstuhl mit seinen zeitgemäßen Linien, unabhängigen oder synchronisierten Bewegungen, verfügt über die Sliding-Funktion und bietet höchsten Komfort.

KONSTANTE HYGIENE

Die hochentwickelten Hygienesysteme sind für jede Konfiguration erhältlich und wurden speziell weiterentwickelt, um eine intuitive und einfache Handhabung zu ermöglichen. Zertifizierte Desinfektionsgeräte, konstruktive Maßnahmen zur Risikominimierung und beispiellose Wirksamkeit.



YOUR TALENT INSPIRES US







Sprachbefehle

Um dem Behandlungsteam eine zügige Interaktion mit den Arbeitsinstrumenten zu ermöglichen, bietet das virtuelle Sprachassistenzsystem zahlreiche Möglichkeiten zur Verbesserung des Arbeitsablaufs. Beispielsweise kann die OP-Lampe von der Helferin oder vom Zahnarzt über Sprachbefehle gesteuert werden. Mögliche Aktionen: Einschalten, Ausschalten und Auswahl des „Composite“-Modus. Schnelleres Arbeiten und bessere Hygiene, da kein physischer Kontakt mit der Lampe notwendig ist. Wenn die Behandlungseinheit an einen PC angeschlossen ist, interagiert der Zahnarzt über Sprachbefehle mit der Bildverwaltungssoftware. Auf diese Weise kann er die soeben von der Kamera oder dem Röntgensensor aufgenommenen Bilder speichern.

Bevor ein Gerät über Sprachbefehle gesteuert werden kann, muss das System über einen an der Basis der Behandlungseinheit befindlichen Fußschalter aktiviert werden.



Interaktives LED-Pack

Standardanwendung, die das Design der Behandlungseinheit betont und deren LED-Elemente schnell und intuitiv Aufschluss über den Status der verschiedenen integrierten Funktionen geben. Es gibt mehrere Warnmeldungen, die je nach Farbe eine Reihe nützlicher Informationen an den Zahnarzt übermitteln, von der Verwendung eines Zahnsteinentferners bis hin zum Fortschreiten der auf der Behandlungseinheit laufenden Hygienezyklen. Bei Wurzelkanalbehandlungen mit aktivem Apexlokalisator wechselt der LED-Ring je nach Abstand zum Apex die Farbe von grün über gelb nach rot, d.h., die Farben des Balkens auf der Konsole werden wiedergegeben.

Nach dem Start des Zeitmessers schaltet sich der LED-Ring nach und nach aus und blinkt nach Ablauf der vorgegebenen Zeit kurz auf.





Die neue 7-Zoll-Konsole mit Multitouch-Bildschirm nimmt eine Führungsstellung in der Dentalbranche ein

Eine Schnittstelle, die Ihnen das übersichtliche Anzeigen aller Informationen und umfangreiche Personalisierungsmöglichkeiten bietet. Die neue Grafik verbessert das Benutzererlebnis und erleichtert die Interaktion durch instinktive Gesten, wie bei einem Smartphone. Sie ist für klinische Umgebungen konzipiert, beständig gegen Staub und Wasser und kann an Ihre Bedürfnisse angepasst werden. Die Konsole ermöglicht eine einfache und bedarfsgerechte Aktualisierung der Funktionen der Behandlungseinheit im Laufe der Zeit. Über die Konsole können Sie die Farbe des LED-Rings und seine Aktivierungsbereiche individuell einstellen.

Multitouch-Display

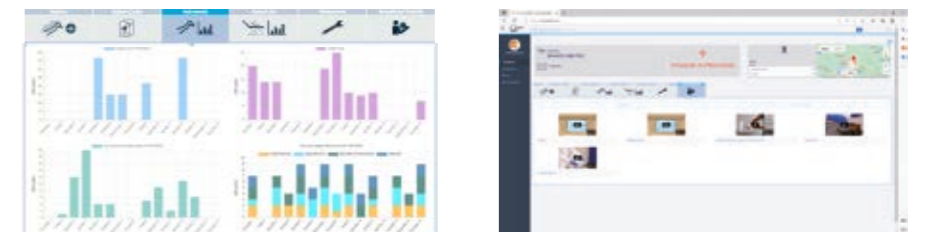
Das großzügige kapazitive 7-Zoll-Display, das eine hervorragende Ansicht aus jedem Winkel und in HD-Auflösung ermöglicht, ist für die Betrachtung von Bildern und Filmen konzipiert.



Um stets mit den jüngsten Technologien Schritt zu halten, hat Stern Weber für das eigene Sortiment eine Webverbindung eingerichtet. Diese letztgenannte Innovation ermöglicht den Zugang zu optionalen digitalen Diensten, mit denen sich die Effizienz der Zahnarztpraxis steigern lässt.

Di.V.A. (Digital Virtual Assistant)

Di.V.A. bietet dem Zahnarzt oder dem Klinikinhaber die Möglichkeit, die Verwendung der Behandlungseinheit, der Instrumente und der durchgeführten Desinfektionszyklen über ein intuitives Dashboard zu überwachen. Die Daten werden praktisch und schnell bereitgestellt, da sie über ein Webportal verwaltet werden, das von jedem Browser aus zugänglich ist. Bei vorhandenem Patientensensor kann die tatsächliche Nutzung des Behandlungsstuhls genau quantifiziert werden. Ein weiterer Vorteil besteht darin, dass Di.V.A. einen direkten Zugriff auf die Video-Tutorials und das Benutzerhandbuch des jeweiligen Modells ermöglicht.



easycheck

Die über Easy Check mit dem Internet verbundene Behandlungseinheit kann in Echtzeit von einem Diagnoseservice und technischer Unterstützung aus der Ferne profitieren; ein hervorragendes Werkzeug für den Techniker, um schnelle und reibungslose Kundendiensteingriffe zu gewährleisten.

Tragbare Technologien und Sprachbefehle

Sofortige NFC-Konnektivität für den Zugriff auf benutzerdefinierte Einstellungen. Halten Sie einfach das desinfizierbare Silikonarmband in die Nähe des Instrumententrägers, um die zuvor registrierten Betriebseinstellungen zu aktivieren (Parameter für Instrumente, Behandlungsstuhl, Lampe sowie Schnittstellenpräferenzen). Die Sprachbefehl-Funktion, die Audio-Interaktionen für den Betrieb von Mikromotor und Zahnsteinentferner, die Positionen des Behandlungsstuhls, den Timer und den Wechsel des Bedienerprofils erkennt, steht als Option zur Verfügung. So werden Eingriffe erleichtert, die ohne HelferIn ausgeführt werden.



USB-Anschluss

Wenn das integrierte Multimediasystem vorhanden ist, kann der Zahnarzt die Diagnosebilder über den USB-Anschluss hoch- und herunterladen.



Multiprofil-Verwaltung

Je nach den eigenen klinischen Bedürfnissen wird dem Zahnarzt an der S320TR die Möglichkeit geboten, alle Betriebsparameter individuell anzupassen und diese direkt auf der Konsole oder auf einem USB-Stick speichern. Alternativ steht als Option auch die NFC-Konnektivität zur Verfügung.



NFC-Konnektivität

Der Instrumententräger verfügt über einen integrierten Chip und ein IP68-zertifiziertes Armband, das am Handgelenk getragen wird. Es stehen bis zu 20 Speichersteckplätze zur Verfügung, die jeweils einen kompletten Satz von Betriebseinstellungen enthalten. Effiziente und innovative Lösung für Kliniken mit mehreren Benutzern.

**Neue Instrumente
zur Optimierung von
konservierenden
Zahnbehandlungen**

Neben der großen Auswahl an Turbinen, Winkelstücken und Ultraschall-Zahnsteinentfernern sind die neuen bürstenlosen Mikromotoren mit innovativer FIT-Technologie (Fluorescence-aided Identification Technique) erhältlich, mit der das Vorhandensein von Verbundwerkstoffen anhand der Fluoreszenz, die von der

speziellen, im Instrument integrierten LED-Leuchte erzeugt wird, erkannt werden kann. Darüber hinaus ist die neue Polymerisationslampe aufgrund ihres breiten Emissionsspektrums für die jüngste Generation von Verbundwerkstoffen optimiert.



Zahnsteinentferner SC
Ultraschall-Zahnsteinentferner für supragingivale Prophylaxen und parodontale Eingriffe. Da sie auch für Eingriffe zur Vorbereitung von kleinen Kavitäten geeignet sind, können sie bei endodontischen Behandlungen zur Reinigung von Wurzelkanälen verwendet werden. Der LED-Ring zeigt den Verwendungsmodus des Zahnsteinentferners an: PARO - grün; ENDO - orange; NORMAL - blau.



Mikromotor i-XS4 FLUO
Noch leichter und leiser, jetzt auch mit FIT-Technologie zur Anzeige von Verbundwerkstoffen. Ermöglicht eine präzisere und schnellere Entfernung von altem Komposit in den zu behandelnden Zähnen. Bei kieferorthopädischen oder ästhetischen Behandlungen ist die Entfernung von Brackets einfach, sicher und wirksam.



Turbinen und Winkelstücke
Fortschrittliche Turbinen, 6 leise und leistungsstarke Modelle und eine große Auswahl an ergonomischen Winkelstücken für jeden klinischen Bedarf, von der konservierenden Zahnbehandlung bis zur Implantatchirurgie und der Endodontie. Bei ausgezogenem Instrument (Turbine, Mikromotor) zeigt der LED-Ring den aktivierten Spray-Modus an.



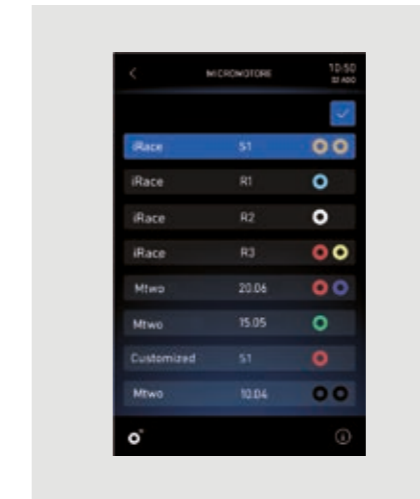
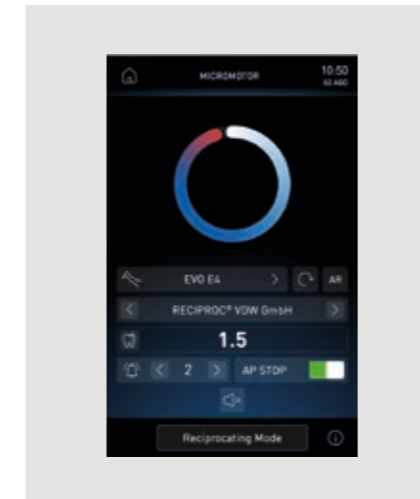
T-LED
Instrument mit ergonomischer 180°-Drehung. Es verfügt über 6 Programme für die Polymerisation und Adhäsivverfahren mit sofortigem Start oder Softstart. Es wird kein Schrumpfen der Komposite bewirkt.





Endodontie, spitzenmäßige Effizienz und Wirkung

In der Elektronik und Steuerungssoftware von S320TR sind alle für die endodontischen Behandlungen notwendigen Elemente wie der bürstenlose Mikromotor, der Apexlokalisator, die Datenbanken der meisten im Handel erhältlichen Wurzelkanal-Fräsen und der ENDO-Steuerungsmodus integriert. Bei endodontischen Eingriffen stellt das Display die wichtigsten Daten - sogar mit dedizierter und intuitiver Anzeige - bereit, was einen einfachen, effizienten und schnellen Arbeitsablauf begünstigt.



ENDO-Datenbank und reziproker Modus
Dem Zahnarzt steht eine umfassende vorgeladene Bibliothek an endodontischen Feilen zur Verfügung. Ebenfalls kann er auswählen, ob er die Eingriffe im reziproken Modus mit den entsprechenden Feilen ausführen möchte. Im Endodontie-Modus stellt die Software, falls die ausgewählte Feile in der Datenbank vorhanden ist, automatisch die Werte für das Drehmoment und die Drehzahl ein, die aber auch frei vom Zahnarzt definiert werden können. Die Markenzeichen der endodontischen Feilen sind weder Eigentum von Cefla noch irgendeines mit Cefla verbundenen Unternehmens.



Apexlokalisator
Der Apexlokalisator mit dediziertem Winkelstück ermöglicht es, die Entfernung des Apex während der Instrumentenanwendung im Wurzelkanal auf dem Display anzuzeigen. Auf die Annäherung an den Apex wird auch durch akustische Signale hingewiesen und beim Erreichen des Apex wird das Drehen des Mikromotors automatisch unterbrochen, um die Sicherheit zu erhöhen. Bei Wurzelkanalbehandlungen wechselt der LED-Ring je nach Abstand zum Apex von grün über gelb nach rot und gibt auf diese Weise die Farben des Balkens auf der Konsole wieder.

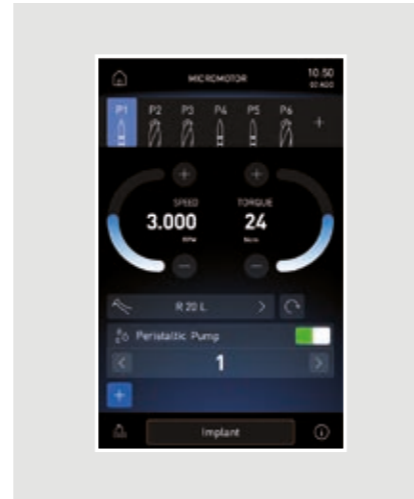
Winkelstück EVO E4
Das spezifisch für die Endodontie mit dem Verhältnis 4:1 vorgesehene Winkelstück EVO E4 ist autoklavierbar und thermodesinfizierbar. Der Miniaturkopf erleichtert den Zugang zum Behandlungsbereich. Für die endodontische Behandlung im reziproken Modus und die Verwendung des integrierten Apexlokalisators geeignet. Die reziproke Bewegung des Mikromotors i-XS4, die von der vorinstallierten Software gesteuert wird, ist eine weitere Leistung für den Endodontologen.

Perfekte Integration für den Implantologen

Wir haben eine maßgeschneiderte Lösung für den Implantologen geschaffen. Wenn der IMPLANT-Modus ausgewählt ist, wird die Full Touch-Konsole zur dedizierten Schnittstelle für chirurgische Eingriffe. Die Schnittstelle, die grafisch und funktionsmäßig der klassischen Anzeige entspricht, garantiert die gleiche Intuitivität. Der Implantologe verfügt über alles, was er zur Durchführung der Eingriffe benötigt, was den Arbeitsablauf erheblich beschleunigt. Darüber hinaus kann er den gleichen bürstenlosen Mikromotor, den gleichen Fußschalter und die gleiche peristaltische Pumpe verwenden, die in die Behandlungseinheit integriert sind, d.h., durch Einzelgeräte wird kein Arbeitsraum weggenommen.

Drehmomentkurven

Die Funktion für die Aufzeichnung der Drehmomentkurven während der Behandlung ist vorgesehen. Neben der Überwachung des vom Mikromotor abgegebenen Drehmoments stellen die Informationen der gesamten Kurve eine nützliche klinische Unterstützung für nachfolgende Behandlungen an benachbarten oder kontralateralen Zähnen dar. Das Anzugsmoment des Implantats vervollständigt die bereitgestellten Daten. Die Kurve kann (mit integrierter Kamera) auch auf dem an der Behandlungseinheit befindlichen Monitor angezeigt werden; für eine noch klarere Anzeige während der Behandlung; auch für akademische und Schulungstätigkeiten von Nutzen.



Winkelstück EVO R20L

Das spezifisch für die Chirurgie mit dem Verhältnis 20:1 vorgesehene Winkelstück EVO R20L ist autoklavierbar und thermodesinfizierbar. Es ist mit Innenkühlsystem und externem Spray sowie mit LED-Beleuchtung mit integriertem Generator ausgestattet. Die Software ermöglicht eine präzise Regelung der Drehzahl- und der Drehmomentwerte des Mikromotors. Max. Drehmoment: 70 Ncm mit EVO R20L.



Peristaltische Pumpe

Die über die Full-Touch-Konsole und den Mikromotor i-XS4 gesteuerte peristaltische Pumpe ist im Instrumententräger integriert, sodass keine weiteren Module oder Wagen um den Behandlungsstuhl herum notwendig sind.

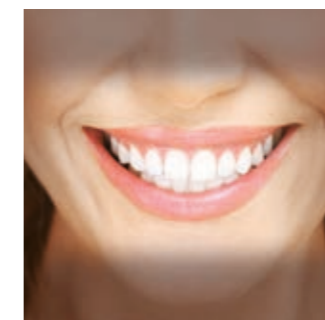




Lampe der jüngsten Generation für jede klinische Anforderung

Die neue LED-Lampe stellt einen wichtigen Evolutionsschritt in der klinischen Beleuchtung dar. Der über 95 liegende Farbwiedergabeindex (CRI) bürgt für eine äußerst hohe Farbtreue und durch 3 zur Verwendung bereitstehende Farbtemperaturwerte kann die richtige Beleuchtung entsprechend der klinischen Disziplin ausgewählt werden. Die Beleuchtungsstärke ist bis auf 50.000 Lux einstellbar. Der großzügige Lichtspot und die exzellente von 55 bis 85 cm reichende Tiefenschärfe vermeiden, dass der Zahnarzt die Lampe während eines Eingriffs zu oft neu positionieren muss. Und um einer vorzeitigen Polymerisation

der Komposite vorzubeugen, kann der Composite-Modus schnell aktiviert werden. Mit dem optionalen virtuellen Sprachassistenzsystem kann der Zahnarzt die OP-Lampe über Sprachbefehle steuern. Mögliche Aktionen: Einschalten, Ausschalten und Auswahl des Composite-Modus. Schnelleres Arbeiten und bessere Hygiene, da kein physischer Kontakt mit der Lampe notwendig ist.



Gezielte Beleuchtung, hochentwickelte Vielseitigkeit
Venus LED MCT erfüllt jeden Bedarf mit einer spezifischen Einstellung. Drei verschiedene Einstellungen sind für unterschiedliche Gegebenheiten optimiert: 4300 K Warmlicht, optimal für chirurgische Behandlungen; neutrales Licht, 5000 K für die konservierende Behandlung; 5500 K Kaltlicht für die Farbmessung.

Das Licht im „Composite“-Modus bietet eine gute Sicht auf das OP-Feld ohne störende Auswirkung auf die Polymerisation der Komposite.



**Schlank, flexibel,
neu definiert, um die
ergonomischen Vorteile
rundum zu erweitern**

Vor der Neugestaltung der Elemente des Armsystems und des Instrumententrägers Continental wurden alle Aspekte der zahnärztlichen Behandlung in Betracht gezogen. Leicht und mit wirklich kompakten Geometrien erreicht der Instrumententräger alle Positionen mit minimalem Kraftaufwand. Die Höheneinstellung wird durch die Luftbremse erleichtert, die durch den auf dem Griff befindlichen Sensor aktiviert und deaktiviert wird. Der minimale Platzbedarf der neuen Peitschen in der Höhe reduziert Überschneidungen mit der Lampe im Arbeitsbereich auf ein Minimum.

Instrumententräger

Schlank und leicht, überschneidet sich während der Eingriffe nicht mit der Lampe und kann dank des großzügigen Schwenkbereichs des Armsystems frontal vor dem Patienten positioniert werden.

SideFlex-Peitschen

Abnehmbar und mit einem Kippgelenk ausgestattet, das die seitliche Bewegung ermöglicht; die Peitschen sind optimal ausbalanciert, um das Handgelenk geringstmöglich zu belasten.

Kompaktheit der Arme

Das System wurde konzipiert, um die Gesamtabmessungen der S320TR zu verringern und das Positionieren des Instrumententrägers zu erleichtern. Leichtigkeit und sanfte Bewegungen für eine außergewöhnliche Handlichkeit.



Helferinnenelement

Helferinnenelement mit Touch-Display, das einen beachtlichen vertikalen Schwenkbereich aufweist. Der Doppelgelenkarm ermöglicht eine geeignete Positionierung für jede klinische Situation. Erhältlich mit 3 oder 5 Aufnahmen.



SideFlex: Bewegungsfreiheit

Die Instrumente folgen den Bewegungen des Arztes und erweisen sich dank des Knickgelenks der Peitschen als äußerst leichtgewichtig. Mögliche Einstellung der Ausbalancierung und der effektiven Belastung beim Aufruf.

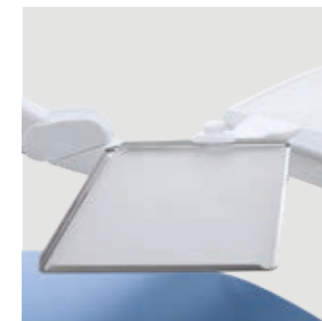


**Kompakt und ausgereift
für alle, die sich
ein Höchstmaß an
Arbeitsflexibilität
wünschen**

Mit einem modernen Design, das ein großes und gut ablesbares Display mit der ergonomischen Anordnung der Instrumente für ein leichteres Greifen kombiniert, ist der Instrumententräger International leichtgewichtig und handlich ausgelegt. Das neue Armsystem ermöglicht es dem Zahnarzt, den Instrumententräger nach seinen klinischen Bedürfnissen zu positionieren. Der praktische Griff ist zur einfachen Reinigung abnehmbar.



Sechstes Instrument
Optional kann eine Kamera oder Polymerisationslampe als sechstes Instrument hinzugefügt werden.



Einstellbares Traytablett
Das einfach zu positionierende optionale Traytablett lässt sich für eine komfortable Anpassung an die unterschiedlichen Arbeitsanforderungen in der Waagerechten einstellen.



Motorisch angetriebene Speischale
Die Speischale dreht sich, wenn die Spülposition oder die Ein- und Aussteigeposition aufgerufen wird. Die Automatisierung beschleunigt den Arbeitsablauf und verhindert mögliche Kollisionen zwischen der Speischale und dem Behandlungsstuhl.



Integrierter Sensor
Der in der eleganten Fontäneneinheit integrierte optische Sensor automatisiert die Mundglasfüllung.



S320TR Hybrid

Das ausschließlich in der Version Continental verfügbare Hybrid-Modell ist mit einem Instrumententräger ausgestattet, der alle Positionen rund um den Arbeitsbereich herum erreicht sowie mit einem Helferinnenelement, das von links nach rechts verstellt werden kann, ohne an die Drehung des Instrumententrägers gebunden zu sein. Eine umplatzierbare Konsole vervollständigt die Umrüstung für Linkshänder. Dazu muss sie einfach nur abgenommen, der Schnellanschluss um 180° gedreht und die Konsole dann auf der entgegengesetzten Seite des Instrumententrägers wieder angebracht werden. Dank der Kompaktheit des Armsystems passt sie sich selbst engsten Raumverhältnissen an.

S320TR Side Delivery

S320TR Side Delivery, kompakt und bestehend aus Materialien, die der Behandlungseinheit bauliche Stabilität verleihen, behält die Geometrien des Instrumententrägers International bei. Der auf einer Säule aus Alu-Guss montierte Instrumententräger ist über die Bedienkonsole höhenverstellbar. Der Zugang zum Behandlungsstuhl ist komfortabel und die Instrumente gelangen vor der Behandlung nicht in das Blickfeld des Patienten.

S320TR Cart

Bei Instrumenten mit Hängeschläuchen bietet die Cart-Version mehr Bewegungsfreiheit und Flexibilität bei der Praxisgestaltung. Der höhenverstellbare Instrumententräger kann mit den üblichen optionalen Anwendungen für die Implantologie und Endodontie ausgestattet werden.





Wohlbefinden des Patienten, agiler Workflow für das Behandlungsteam

Die Sliding-Bewegung ist die horizontale Bewegung des Behandlungsstuhls, die synchron zur Bewegung der Rückenlehne oder unabhängig von der Rückenlehne erfolgen kann. Die horizontale Verschiebung, die mit den Bewegungen der Rückenlehne synchronisiert ist, minimiert die Druckbelastung oder Überdehnung des Rückens des Patienten und stellt dem Zahnarzt, der in der 12-Uhr-Position arbeitet, mehr Arbeitsraum zur Verfügung. Durch die horizontale Verschiebung des Sitzes wird dem Zahnarzt die dementsprechende Arbeitsbreite hinter dem Kopf des Patienten zur Verfügung gestellt, ein erheblicher Vorteil bei knappen Platzverhältnissen. Darüber hinaus muss die Lampe nicht neu positioniert werden, um den Lichtstrahl auf das OP-Feld zu konzentrieren. Diese synchronisierte Bewegung ermöglicht es, die Höhe der Rückenlehne unter Beibehaltung der Mundhöhle im Lichtstrahl der Lampe einzustellen und erleichtert die Verwendung des Mikroskops. Ein optionaler, zwischen Rückenlehne und Sitz angeordneter Sensor erfasst die Anwesenheit des Patienten für statistische Zwecke, die von dem virtuellen Assistenten Di.V.A. verarbeitet werden.

Bei vorhandenem Patientensensor schaltet sich der LED-Ring mit Lichteffekten, die sich auf das Platznehmen und Aufstehen des Patienten beziehen, ein. Darüber hinaus kann dank des Sensors zur Nachhaltigkeit des Geräts beigetragen werden, indem die automatische Standby-Funktion nach dem Aufstehen des Patienten nach Ablauf einer vorgegebenen Zeit eingeschaltet und die Einschalt-/Ausschaltautomatik der OP-Lampe aktiviert wird.



Memory Foam
Herausragender Komfort und korrekte anatomische Abstützung durch spezielle als Option erhältliche Polsterungen.



Das Design des Behandlungsstuhls passt sich dem Patienten perfekt an und stützt ihn optimal ab. Robuste Bezüge, Hebekapazität von bis zu 190 kg und ein leiser Motor mit Soft-Start- und Soft-Stop-Dynamik zählen neben der Sliding-Funktion zu den Hauptmerkmalen. Dank der sanften Bewegungen und der Vibrationsfreiheit kann sich der Patient entspannen und alle mit der Behandlung verbundenen Ängste vergessen.



**Entscheidungen, die
Ihren persönlichen
Arbeitsstil respektieren**

Ihrem persönlichen Arbeitsstil Grenzen zu setzen ist nicht Teil unserer Philosophie. Stern Weber bietet eine breite Auswahl an individuellen ergonomischen Gestaltungsmöglichkeiten, die so konzipiert sind, dass Sie Ihr Talent in jeder Situation zum Ausdruck bringen können: von den Pendel-Fußsteuerungen bis zur robusten Rückenlehne aus Alu-Guss und der Kopfstütze Atlaxis mit Orbitalbewegung und pneumatischer Entriegelung. Neben der kabelgebundenen Version ist der Fußschalter auch in einer kabellosen Version erhältlich, um das Vorhandensein von auf dem Boden liegenden Kabeln zu reduzieren. Die Batterien garantieren eine exzellente Autonomie. Zum Aufladen oder Anschließen an die Behandlungseinheit wird ein Kabel mitgeliefert.



Standard-Rückenlehne
So geformt, dass es dem medizinischen Personal möglich ist, sich dem Patienten während der Behandlung bequem zu nähern. Ideal für Erwachsene und Kinder und für jeden beliebigen klinischen Eingriff.



Nordic-Rückenlehne
Sie bietet langanhaltenden Komfort bei längeren Eingriffen und ist so geformt, dass dem Zahnarzt das Behandeln bei indirekter Sicht erleichtert wird.



Atlaxis
Die Kopfstütze, die sich der Anatomie des Patienten am besten anpasst. Die äußerst einfache pneumatische Entriegelung lässt sich mit einem Finger betätigen und ermöglicht eine Orbitalbewegung, die eine perfekte Positionierung, einschließlich der vertikalen Abstimmung erlaubt.



Pendel-Fußsteuerung
Fortschrittliches Gerät mit Pendelsteuerung, das die Aktivierung von Chip Air und Chip Water für das verwendete Instrument, die Umschaltung der Drehrichtung des Mikromotors (wenn entnommen), die Bewegung des Behandlungsstuhls und Aufrufen der Servicepositionen ermöglicht. Als Option in kabelloser Version erhältlich.



Druckfußschalter
Eine andere Ergonomie mit der gleichen Funktion der Pendel-Fußsteuerung für alle diejenigen, die eine Ausführung als Druckfußschalter bevorzugen. Beide im chirurgischen Modus auch mit Steuerungen zum Ein-/Ausschalten der peristaltischen Pumpe. Als Option in kabelloser Version erhältlich.



Power Pedal
Anderes Design und andere Ergonomie für das dritte Fußschaltermodell. Es umfasst die gleichen Funktionen wie die klassischer ausgelegten Modelle. Als Option in kabelloser Version erhältlich.

Effizienz und Wirkung
eines in einem einzigen
Arbeitsbereich
vereinigten
Röntgendiagnosesystems

Die Integration eines kompletten Systems zielt darauf ab, das Diagnosepotenzial zu steigern und die Zeiten des Behandlungsverlaufs zu verkürzen. Unter Anwendung modernster Technologien umfasst das System das Röntgengerät mit drahtlosem digitalem Handgerät, einen LED-Monitor mit optionaler Touchscreen-Funktion und einen digitalen Sensor der jüngsten Generation. Das Röntgenbild kann in Sekundenschnelle sowohl auf den 22-Zoll-Monitor als auch auf das 7-Zoll-Display der Full-Touch-Dental-Konsole projiziert werden.



RXDC – HyperSphere-Technologie

Dank der Integration in der Behandlungseinheit benötigen das Röntgengerät und das Handgerät keine weiteren Installationsstellen. Die optimale parallele Ausrichtung, die dank einer 30 cm-Kollimation in Verbindung mit einem Fokus von nur 0,4 mm erzielt wird, garantiert exzellente Aufnahmen. Durch Antasten der berührungsempfindlichen Bereiche wird der Röntgenkopf gelöst und dreht frei um das Kugelgelenk.



Zen-X – Röntgensensor

Am Instrumententräger angeordneter, herausnehmbarer Sensor mit USB-Kabel, der in der Lage ist, Bilder mit hoher Auflösung bei gleichzeitig minimaler Strahlenbelastung aufzunehmen. Der sterilisierbare Sensor ist in zwei Größen erhältlich und nach IP67 gegen das Eindringen von Wasser und Staub zertifiziert.





**Die gemeinsame Nutzung
entspannt den Patienten
und fördert dessen
Mitarbeit**

Neben einer HD-Kamera der neuesten Generation ist der medizinische Full HD-Monitor im Format 16:9 mit einer Auflösung von 1920 x 1080 Pixeln und neigbarem Flachbildschirm für den Anschluss an den PC über Kabel vorbereitet. Die LED-Lichtquellen garantieren einen hohen Kontrast sowie eine hohe Lichtstärke und dank des IPS-Panels, das den Blickwinkel des Bildschirms deutlich erweitert, können die Bilder bequem aus jedem beliebigen

Winkel angezeigt werden. Die Kamera erleichtert die Kommunikation zwischen dem Zahnarzt und dem Patienten und erreicht dank des flachen Designs des Handstücks problemlos die distalen Flächen. Die hohe Tiefenschärfe macht ein manuelles Nachfokussieren überflüssig.



Full-Touch-Multimedia
Die Full-Touch-Multimedia-Konsole ermöglicht das Anzeigen von Röntgenaufnahmen, Bildern und Filmen. Dank der Touchfunktion kann der Zahnarzt über das 7-Zoll-Display durch die Dateien blättern und die Bilder vergrößern.



HD-Kamera C-U2
Bietet HD-Bilder direkt auf der Full-Touch-Konsole oder auf dem integrierten Monitor. Beschleunigt die Diagnose, erstellt Material zur Dokumentation von Eingriffen und zur Vervollständigung klinischer Berichte.



Macro Cap
Macro Cap bietet bis 100-fache Vergrößerungen in sehr hoher Auflösung. Durch 3 zusätzliche hochreine Glaslinsen optimiert sie die Beleuchtung von nahe an der Optikgruppe liegenden Details.



22-Zoll-LED-Monitor
Der Full HD-Monitor ist auch als Multitouch-Version erhältlich, mit Ausrichtungsmöglichkeit des Bildschirms.



Ein sicheres Gefühl durch wissenschaftlich zertifizierte Hygienesysteme



Der Zahnarzt kann die Behandlungseinheit durch eine umfassende Auswahl an aktiven Vorrichtungen, die sich in jeder Hinsicht einfach über die Full-Touch-Konsole handhaben lassen, frei gestalten. Die Schnittstelle hilft Ihnen, die tägliche Wartung und Desinfektion der wasserführenden Leitungen intuitiv zu handhaben. Während das W.H.E. System - das kontinuierliche Hygienesystem nach europäischem Standard und zertifiziert nach DVGW - automatisch arbeitet, können die spezifischen Einstellungen aller anderen Vorrichtungen personalisiert werden. Das BIOSTER-System führt automatische Zyklen aus, die der Desinfektion der wasserführenden Leitungen der Sprays nach Arbeitsende dienen. Bei täglicher Ausführung eines intensiven **BIOSTER**-Desinfektionszyklus in Kombination mit dem Einsatz des **W.H.E.**-Systems haben die von der **römischen Universität La Sapienza** und vom wissenschaftlichen Fachbereich für öffentliches Gesundheitswesen und Kindergesundheit der **Universität Turin** vorgenommenen Kontrollen eine bei null liegende bakterielle Belastung in den von den Instrumenten ausgehenden Kühlflüssigkeiten nachgewiesen.

Das Design der Wassereinheit sieht vor, dass die Instrumente in die integrierten Aufnahmen eingesetzt werden können. Dies verkürzt die zum Starten des ausgewählten Zyklus notwendige Zeit und macht weiteres Zubehör überflüssig. Außerdem lässt sich der Desinfektionsmittelbehälter leicht von oben befüllen, ohne dass die Tür geöffnet oder in das Innere des Gehäuses der Behandlungseinheit gelangt werden muss.



A.C.V.S.
Automatisches System, das die Hygieneyklen des Absaugsystems zwischen zwei Patienten ausführt. Praktisch und schnell.



I.W.F.C.
Die über die Konsole aktivierte Vorrichtung garantiert die automatische Spülung der Leitungen nach einem längeren Maschinenstillstand. Ist entweder im BIOSTER-System integriert oder separat erhältlich.



W.H.E.
Kombiniertes System mit kontinuierlicher Desinfektion auf **Peroxy Ag+** (H₂O₂)-Basis und Trennvorrichtung zwischen Wassernetz und Leitungen der Behandlungseinheit. Wirkt gegen alle im Wasser vorkommende Verunreinigungen einschließlich der Legionellen.



SANASPRAY
Behälter für destilliertes Wasser anstelle von Leitungswasser.



Touch-Tastatur
Die Assistentin verfügt über eine mit Einwegfolie abgedeckte kapazitive Glastastatur, um den Hygienegrad der Behandlungseinheit noch weiter zu steigern.



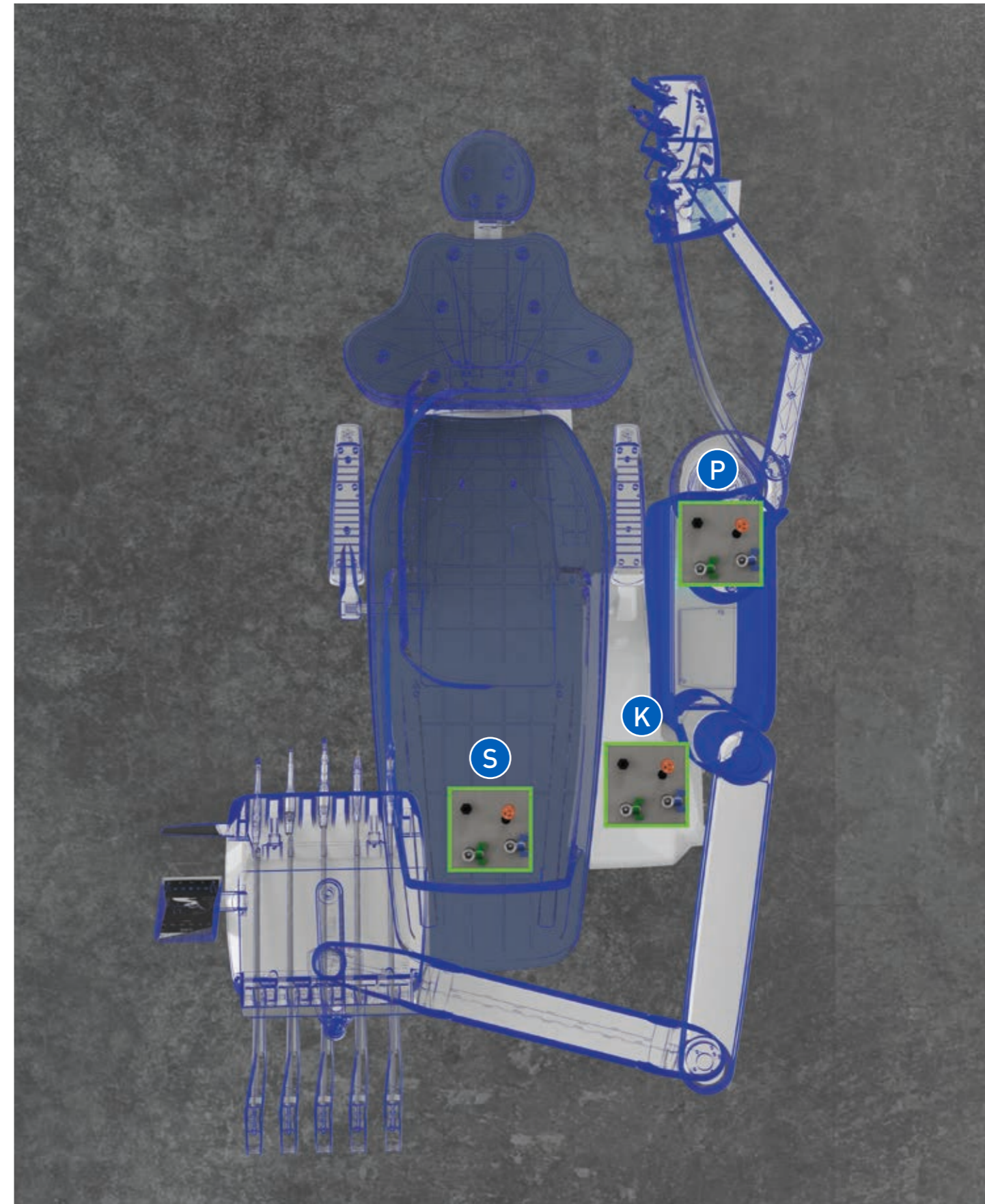
LED-Anzeigen
Die Phasen der Hygieneprozesse (Start, Einwirkpause und Zyklusende) werden durch die wechselnde Farbe der LEDs sofort verdeutlicht.

Flexibles Praxislayout

Dank des Multianschlusskonzepts kann das bisherige Praxislayout beibehalten werden, auch wenn eine bereits vorhandene Behandlungseinheit ersetzt wird.
Wenn die neue Behandlungseinheit installiert wird, können die bereits im Boden vorhandenen Anschlüsse genutzt werden, da das Stern Weber-Modell den Anschluss ohne bauliche Eingriffe zulässt.
Die Verbraucher werden stets auf elegante und effiziente Weise verdeckt; die baulichen Eingriffe in der Praxis werden auf ein Minimum reduziert.

Große Auswahl für die Installation der Behandlungseinheit

Standardanschluss (S oder K) - ermöglicht den Anschluss an vorhandene Bodenanschlüsse; unter der Beinstütze des Behandlungsstuhls oder unter dem vorderen Teil der Wassereinheit
Optionales Anschlusskit (P) - die Anschlüsse sind unter dem hinteren Teil der Wassereinheit angeordnet

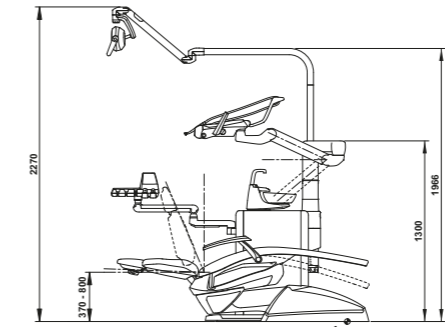
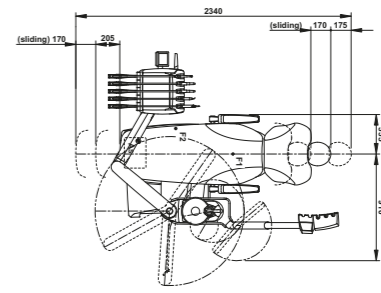


S320TR	CONTINENTAL	INTERNATIONAL	HYBRID	SIDE DELIVERY	CART
HYGIENSYSTEME					
BIOSTER	*	*	*	*	*
A.C.V.S.	*	*	*	*	*
SANASPRAY	*	*	*	*	*
W.H.E.	*	*	*	*	*
I.W.F.C.	*	*	*	*	*
INSTRUMENTENTRÄGER					
LEFT SIDE PACK	*	-	●	-	-
Sprachbefehlssystem	*	*	*	*	*
7-Zoll-Full-Touch-Display Multimedia	●	●	●	●	●
Mikromotor i-XS4 mit Lichtleiter (100-40.000 U/min, 5,3 Ncm)	●	●	●	●	●
Mikromotor-XR3 L FLUO für konservierende Zahnbehandlung	*	*	*	*	*
Mikromotor i-XS4 FLUO	*	*	*	*	*
LED-PACK	●	●	●	●	●
Kit peristaltische Pumpe	*	*	*	*	*
Implantologie-Funktion „Drehmomentkurven“	*	*	*	*	*
6-Funktions-Spritze mit Lichtleiter	*	*	*	*	*
Sechstes Instrument	*	*	-	*	*
Integrierter Röntgensensor	*	*	*	*	*
Modul für reziproken Modus	*	*	*	*	*
Integrierter Apexlokalisator	*	*	*	*	*
NFC-System	●	●	●	●	●
WASSEREINHEIT					
Speischale aus Glas	●	●	●	●	●
Keramikspeischale	*	*	*	*	*
Speischalenantrieb	●	●	●	●	●
Sensor für die Mundglasfüllung	●	●	●	●	●
Heizung für Mundglasfüllung	●	●	●	●	●
Spraywasserheizung	*	*	*	*	*
Traytablett, Helferinnenseite	*	*	-	*	*
Helferinnenelement mit 3 Aufnahmen	●	●	●	●	●
Helferinnenelement mit 5 Aufnahmen	*	*	*	*	*
Lampe Venus LED MCT	●	●	●	●	●
BEHANDLUNGSSTUHL					
SOFT-MOTION-Bewegungen und Sliding-Funktion	●	●	●	●	●
Sensor für Anwesenheit des Patienten	●	●	●	●	●
Kopfstütze Atlaxis	●	●	●	●	●
Bewegliche rechte Armlehne	*	*	*	*	*
Linke Armlehne	●	●	*	●	●
Pendel-Fußsteuerung	●	●	●	●	●
Kabellose Pendel-Fußsteuerung	*	*	*	*	*
Druckfußschalter	*	*	*	*	*
Kabelloser Druckfußschalter	*	*	*	*	*
Power Pedal Fußschalter	*	*	*	*	*
Kabelloser Power Pedal Fußschalter	*	*	*	*	*

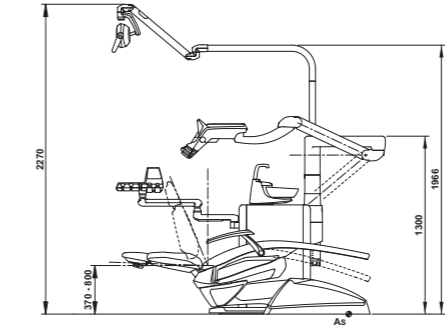
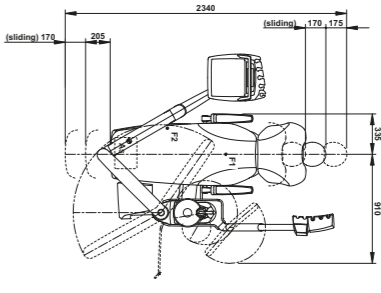
● Serienmäßig * Optional - Nicht lieferbar



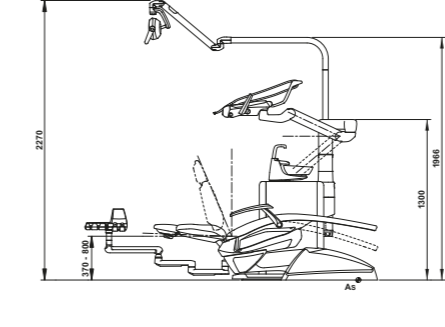
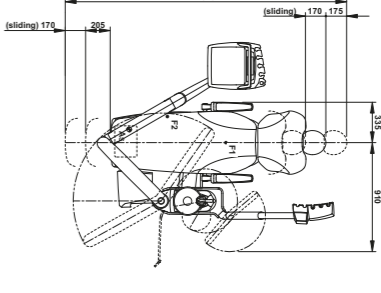
CONTINENTAL

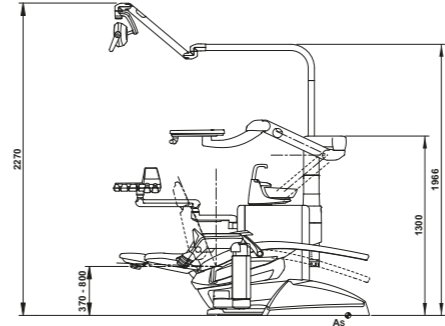
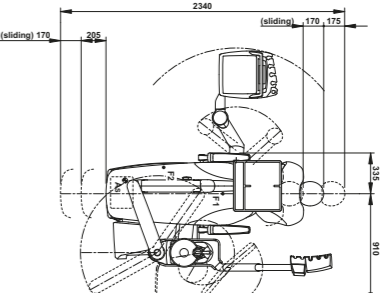
INTERNATIONAL


HYBRID

SIDE DELIVERY





STANDARD



198 196 183 185 192 185 194 195 182 193 197 187 199 180 172 171 173 170 174
102 106 113 133 132 134 135 115 103 123 101 137 121 130 142 141 143 140 144

MEMORY FOAM



198 Atlantikblau 196 Mittelmeerblau 183 Pazifikblau 185 Indischblau 192 Heidelbeerviolett 185 Japanische Glyzinie 194 Venezianisches Rot 115 Schottischer Lachs 103 Nevadaagelb 123 Polynesiengrün 101 Karibikgrün 137 Leuchtendes Silber 121 Anthrazitgrau 130 Grafitsschwarz 142 Anatolische Haselnuss 141 Papyrusbeige 143 Arabisches Gold 140 Brasilianisches Braun 144 Rubinrot 198 Atlantikblau 196 Mittelmeerblau 183 Pazifikblau 185 Indischblau 192 Heidelbeerviolett 184 Japanische Glyzinie 194 Venezianisches Rot 195 Schottischer Lachs 182 Nevadaagelb 193 Polynesiengrün 197 Karibikgrün 187 Leuchtendes Silber 199 Anthrazitgrau 180 Grafitsschwarz 172 Anatolische Haselnuss 171 Papyrusbeige 173 Arabisches Gold 170 Brasilianisches Braun 174 Rubinrot

Die Maße in den Zeichnungen sind in Millimetern angegeben.