



S280TD231501

05.2024

Die angeführten technischen Eigenschaften können im Rahmen einer ständigen technologischen Optimierung ohne Vorankündigung eventuellen Änderungen unterzogen werden.

Gemäß den geltenden Vorschriften können einige Produkte und/oder Eigenschaften in den Nicht-EU-Ländern andere Verfügbarkeiten und Eigenarten aufweisen. Bitte setzen Sie sich mit Ihrem Gebietshändler in Verbindung.



Making Your Life Better.

BU Medical Equipment
Sede Legale ed Amministrativa / Headquarters
CEFLA s.c.
Via Selice Provinciale, 23/a
40026 Imola (BO) - Italy
t. +39 0542 653111
f. +39 0542 653344
sternweber@sternweber.com
sternweber.com

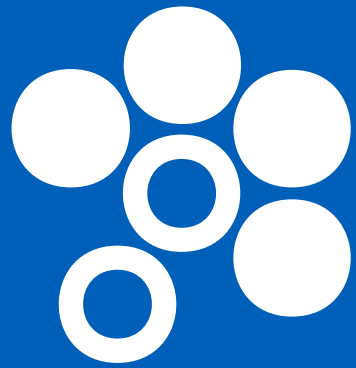
Stabilimento / Plant
Via Bicocca, 14/C
40026 Imola (BO) - Italy
t. +39 0542 653441
f. +39 0542 653601



S280TRC

KLINISCH FORTSCHRITTLICHE VIELSEITIGKEIT

STERNWEBER.COM



STERN WEBER

ÜBERLEGENES TECHNOLOGIENIVEAU

Die neuen Technologien, mit denen S280TRC ausgestattet ist, gewähren dem Fachmann eine unmittelbare Kontrolle über die integrierten Systeme. Die neue Schnittstelle mit Multitouch-Konsole, die Sprachbefehle und das interaktive LED-Pack machen es dem Zahnarzt möglich, die Behandlungseinheit und all ihre fortschrittlichen Funktionen zu steuern.

ZUGESCHNITTEN AUF IHRE KLINISCHEN ANFORDERUNGEN

Für den Zahnarzt, der eine maßgeschneiderte Konfiguration bevorzugt, bietet S280TRC innovative Funktionen, integrierte Hygienesysteme, modernste Instrumente für alle Fachrichtungen und exklusive ergonomische Lösungen für einen beispiellosen Arbeitskomfort.

INTEGRIERTE MULTIMEDIALE SYSTEME

Die Integration von Röntgendiagnosegeräten der jüngsten Generation sowie von multimedialen Kommunikationssystemen für die Bildgebung machen S280TRC zu einer kompletten Behandlungseinheit für den Zahnarzt, der Spitzenleistungen in seinem Beruf erbringt.

YOUR TALENT INSPIRES US



S280TRC

KLINISCH FORTSCHRITTLICHE
VIELSEITIGKEIT

6

S280TRC INTERNATIONAL

7





Ein Behandlungsstuhl, der für die Bequemlichkeit des Patienten und den Komfort des Behandlungsteams konzipiert ist

Hervorragender Zugang zum Arbeitsbereich, da der Behandlungsstuhl, dessen Abmessungen auf ein Minimum reduziert sind, am Boden keinerlei Platz wegnimmt. Höchster Komfort für den Patienten für einen angenehmen und entspannten Empfang. Robuste Bezüge, eine Hebekapazität von bis zu 190 kg und ein aus sicheren und zuverlässigen Motoren bestehendes System.

Ein optionaler, zwischen Rückenlehne und Sitz angeordneter Sensor erfasst die Anwesenheit des Patienten für statistische Zwecke, die von dem virtuellen

Assistenten Di.V.A. verarbeitet werden. Bei vorhandenem Patientensensor schaltet sich der LED-Ring mit Lichteffekten, die sich auf das Platznehmen und Aufstehen des Patienten beziehen, ein. Darüber hinaus kann dank des Sensors zur Nachhaltigkeit des Geräts beigetragen werden, indem die automatische Standby-Funktion nach dem Aufstehen des Patienten nach Ablauf einer vorgegebenen Zeit eingeschaltet und die Einschalt-/Ausschaltautomatik der OP-Lampe aktiviert wird.



Memory Foam
Herausragender Komfort und korrekte anatomische Abstützung durch spezielle als Option erhältliche Polsterungen.



Standard-Rückenlehne
So geformt, dass es dem medizinischen Personal möglich ist, sich dem Patienten während der Behandlung bequem zu nähern. Ideal für Erwachsene und Kinder und für jeden beliebigen klinischen Eingriff.



Nordic-Rückenlehne
Sie bietet langanhaltenden Komfort bei längeren Eingriffen und ist so geformt, dass dem Zahnarzt das Behandeln bei indirekter Sicht erleichtert wird.



Attaxis
Die Kopfstütze, die sich der Anatomie des Patienten am besten anpasst. Die äußerst einfache pneumatische Entriegelung lässt sich mit einem Finger betätigen und ermöglicht eine Orbitalbewegung, die eine perfekte Positionierung, einschließlich der vertikalen Abstimmung erlaubt.



Exklusive Bewegungen für einen einzigartigen Einsatz

Die optional verfügbare innovative Horizontalverschiebung des Behandlungsstuhls - Sliding - verschafft dem in der 12-Uhr-Position behandelnden Zahnarzt mehr Arbeitsraum. Die horizontale Verschiebung, die mit den Bewegungen der Rückenlehne synchronisiert ist, minimiert die Druckbelastung oder Überdehnung des Rückens des Patienten und trägt zu seiner vollkommenen Entspannung bei. Diese synchronisierte Bewegung ermöglicht es, die Neigung der Rückenlehne unter Beibehaltung der Mundhöhle im Lichtstrahl

der Lampe einzustellen und erleichtert die Verwendung des Mikroskops. Zusätzlicher Komfort wird durch die sanften, geräusch- und vibrationsfreien Bewegungen der Soft-Motion-Technologie geboten. Als Option zu dieser Technologie ermöglicht der Slow Mode die Aktivierung von mikrometrischen Bewegungen des Behandlungsstuhls. Diese sind kaum wahrnehmbar und erleichtern das Arbeiten bei implantologischen Sitzungen oder bei Verwendung des Mikroskops.



Pendel-Fußsteuerung
Fortschrittliches Gerät mit Pendelsteuerung, das die Aktivierung von Chip Air und Chip Water für das verwendete Instrument, die Umschaltung der Drehrichtung des Mikromotors (wenn entnommen), die Bewegung des Behandlungsstuhls und Aufrufen der Servicepositionen ermöglicht. Als Option in kabelloser Version erhältlich.



Druckfußschalter
Eine andere Ergonomie mit der gleichen Funktion der Pendel-Fußsteuerung für alle diejenigen, die eine Ausführung als Druckfußschalter bevorzugen. Beide im chirurgischen Modus auch mit Steuerungen zum Ein-/Ausschalten der peristaltischen Pumpe. Als Option in kabelloser Version erhältlich.



Power Pedal
Anderes Design und andere Ergonomie für das dritte Fußschaltermodell. Es umfasst die gleichen Funktionen wie die klassischer ausgelegten Modelle. Als Option in kabelloser Version erhältlich.



Sprachbefehle

Um dem Behandlungsteam eine zügige Interaktion mit den Arbeitsinstrumenten zu ermöglichen, bietet das virtuelle Sprachassistenzsystem zahlreiche Möglichkeiten zur Verbesserung des Arbeitsablaufs. Beispielsweise kann die OP-Lampe von der Helferin oder vom Zahnarzt über Sprachbefehle gesteuert werden. Mögliche Aktionen: Einschalten, Ausschalten und Auswahl des „Composite“-Modus. Schnelleres Arbeiten und bessere Hygiene, da kein physischer Kontakt mit der Lampe notwendig ist. Wenn die Behandlungseinheit an einen PC angeschlossen ist, interagiert der Zahnarzt über Sprachbefehle mit der Bildverwaltungssoftware. Auf diese Weise kann er die soeben von der Kamera oder dem Röntgensensor aufgenommenen Bilder speichern.

Bevor ein Gerät über Sprachbefehle gesteuert werden kann, muss das System über einen an der Basis der Behandlungseinheit befindlichen Fußschalter aktiviert werden.



Interaktives LED-Pack

Optionale Anwendung, die das Design der Behandlungseinheit betont und deren LED-Elemente schnell und intuitiv Aufschluss über den Status der verschiedenen integrierten Funktionen geben. Es gibt mehrere Warnmeldungen, die je nach Farbe eine Reihe nützlicher Informationen an den Zahnarzt übermitteln, von der Verwendung eines Zahnsteinentferners bis hin zum Fortschreiten der auf der Behandlungseinheit laufenden Hygieneyklen.

Bei Wurzelkanalbehandlungen mit aktivem Apexlokalisator wechselt der LED-Ring je nach Abstand zum Apex die Farbe von grün über gelb nach rot, d.h., die Farben des Balkens auf der Konsole werden wiedergegeben.

Nach dem Start des Zeitmessers schaltet sich der LED-Ring nach und nach aus und blinkt nach Ablauf der vorgegebenen Zeit kurz auf.





Fortgeschrittene Schnittstelle und virtuelle digitale Unterstützung; hochmodernes System zur Verstärkung der klinischen Exzellenz

Multitouch-Display

Eine Schnittstelle, die Ihnen das übersichtliche Anzeigen aller Informationen und umfangreiche Personalisierungsmöglichkeiten bietet. Die neue Grafik verbessert das Benutzererlebnis und erleichtert die Interaktion durch instinktive Gesten, wie bei einem Smartphone. Sie ist für klinische Umgebungen konzipiert, beständig gegen Staub und Wasser und kann an Ihre Bedürfnisse angepasst werden. Die Konsole ermöglicht eine einfache und bedarfsgerechte Aktualisierung der Funktionen der Behandlungseinheit im Laufe der Zeit. Über die Konsole können Sie die Farbe des LED-Rings und seine Aktivierungsbereiche individuell einstellen.

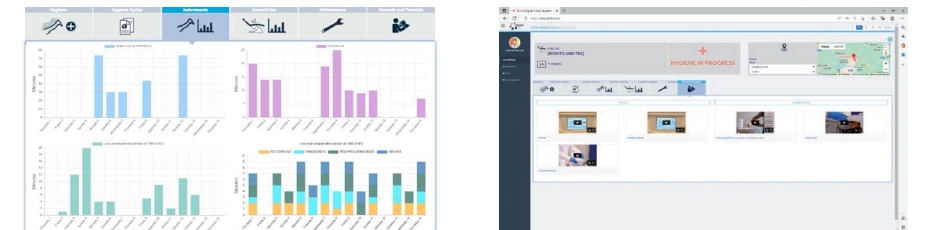
Das großzügige kapazitive 7-Zoll-Display, das eine hervorragende Ansicht aus jedem Winkel und in HD-Auflösung ermöglicht, ist in der optionalen Multimedia-Version für die Betrachtung von Bildern und Filmen konzipiert. In der Version Clinic führt die serienmäßig gelieferte Konsole Daten zu den konservierenden, endodontischen und implantologischen Eingriffen an und dient der Steuerung der Behandlungstuhlbewegungen sowie der Handhabung der integrierten Hygienevorrichtungen. Sie ist für klinische Umgebungen konzipiert und beständig gegen Stöße, Wasser und aus der Mundhöhle stammende Verunreinigungen.



Um stets mit den jüngsten Technologien Schritt zu halten, hat Stern Weber für das eigene Sortiment eine Webverbindung eingerichtet. Diese letztgenannte Innovation ermöglicht den Zugang zu optionalen digitalen Diensten, mit denen sich die Effizienz der Zahnarztpraxis steigern lässt.

Di.V.A. (Digital Virtual Assistant)

Di.V.A. bietet dem Zahnarzt oder dem Klinikinhaber die Möglichkeit, die Verwendung der Behandlungseinheit, der Instrumente und der durchgeführten Desinfektionszyklen über ein intuitives Dashboard zu überwachen. Die Daten werden praktisch und schnell bereitgestellt, da sie über ein Webportal verwaltet werden, das von jedem Browser aus zugänglich ist. Bei vorhandenem Patientensensor kann die tatsächliche Nutzung des Behandlungsstuhls genau quantifiziert werden. Ein weiterer Vorteil besteht darin, dass Di.V.A. einen direkten Zugriff auf die Video-Tutorials und das Benutzerhandbuch des jeweiligen Modells ermöglicht.



easycheck

Tragbare Technologien und Sprachbefehle

Die über Easy Check mit dem Internet verbundene Behandlungseinheit kann in Echtzeit von einem Diagnoseservice und technischer Unterstützung aus der Ferne profitieren; ein hervorragendes Werkzeug für den Techniker, um schnelle und reibungslose Kundendiensteingriffe zu gewährleisten.

Sofortige NFC-Konnektivität für den Zugriff auf benutzerdefinierte Einstellungen. Halten Sie einfach das desinfizierbare Silikonarmband in die Nähe des Instrumententrägers, um die zuvor registrierten Betriebseinstellungen zu aktivieren (Parameter für Instrumente, Behandlungsstuhl, Lampe sowie Schnittstellenpräferenzen). Die Sprachbefehl-Funktion, die Audio-Interaktionen für den Betrieb von Mikromotor und Zahnsteinentferner, die Positionen des Behandlungsstuhls, den Timer und den Wechsel des Bedienerprofils erkennt, steht als Option zur Verfügung. So werden Eingriffe erleichtert, die ohne HelferIn ausgeführt werden.



USB-Anschluss

Wenn das integrierte Multimediasystem vorhanden ist, kann der Zahnarzt die Diagnosebilder über den auf Full-Touch Multimedia bereitgestellten USB-Anschluss hoch- und herunterladen.



Multiprofil-Verwaltung

Je nach den eigenen klinischen Bedürfnissen wird dem Zahnarzt an der S280TRC die Möglichkeit geboten, alle Betriebsparameter individuell anpassen und diese direkt auf der Konsole oder auf einem USB-Stick speichern. Alternativ steht als Option auch die NFC-Konnektivität zur Verfügung.



NFC-Konnektivität

Der Instrumententräger verfügt über einen integrierten Chip und ein IP68-zertifiziertes Armband, das am Handgelenk getragen wird. Es stehen bis zu 20 Speichersteckplätze zur Verfügung, die jeweils einen kompletten Satz von Betriebseinstellungen enthalten. Effiziente und innovative Lösung für Kliniken mit mehreren Benutzern.

Neue Instrumente zur Optimierung von konservierenden Zahnbehandlungen

Neben der großen Auswahl an Turbinen, Winkelstücken und Ultraschall-Zahnsteinentfernern sind die neuen bürstenlosen Mikromotoren mit innovativer FIT-Technologie (Fluorescence-aided Identification Technique) erhältlich, mit der das Vorhandensein von Verbundwerkstoffen anhand der Fluoreszenz, die von der

speziellen, im Instrument integrierten LED-Leuchte erzeugt wird, erkannt werden kann. Darüber hinaus ist die neue Polymerisationslampe aufgrund ihres breiten Emissionsspektrums für die jüngste Generation von Verbundwerkstoffen optimiert.



Zahnsteinentferner SC

Ultraschall-Zahnsteinentferner für supragingivale Prophylaxen und parodontale Eingriffe. Da sie auch für Eingriffe zur Vorbereitung von kleinen Kavitäten geeignet sind, können sie bei endodontischen Behandlungen zur Reinigung von Wurzelkanälen verwendet werden. Der LED-Ring zeigt den Verwendungsmodus des Zahnsteinentferners an: PARO - grün; ENDO - orange; NORMAL - blau.



Mikromotoren FLUO (i-XS4 und i-XR3L)

Noch leichter und leiser, jetzt auch mit FIT-Technologie zur Anzeige von Verbundwerkstoffen. Sie ermöglichen eine präzisere und schnellere Entfernung von altem Komposit in den zu behandelnden Zähnen. Bei kieferorthopädischen oder ästhetischen Behandlungen ist die Entfernung von Brackets einfach, sicher und wirksam.



Turbinen und Winkelstücke

Fortschrittliche Turbinen, 6 leise und leistungsstarke Modelle und eine große Auswahl an ergonomischen Winkelstücken für jeden klinischen Bedarf, von der konservierenden Zahnbehandlung bis zur Implantatchirurgie und der Endodontie. Bei ausgezogenem Instrument (Turbine, Mikromotor) zeigt der LED-Ring den aktivierten Spray-Modus an.



T-LED

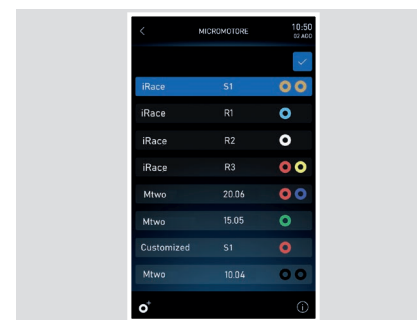
Instrument mit ergonomischer 180°-Drehung. Es verfügt über 6 Programme für die Polymerisation und Adhäsivverfahren mit sofortigem Start oder Softstart. Es wird kein Schrumpfen der Komposite bewirkt.





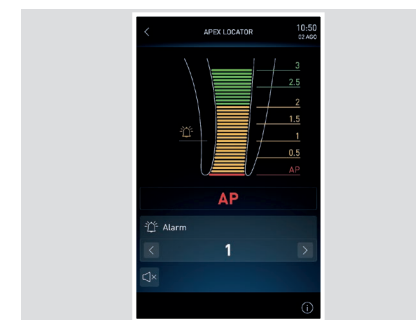
Instrumente, Funktionen und integrierte Geräte für die Implantologie und Endodontie

Alle für fachspezifische Behandlungen erforderlichen Elemente sind in der Behandlungseinheit integriert. Mit vorhandenem Mikromotor i-XS4 kann der Zahnarzt jederzeit von der konservierenden Zahnbehandlung auf den ENDO- oder IMPLANT-Modus übergehen. Intuitive Steuerung, personalisierte Parameter für einen oder mehrere Zahnärzte, Datenanzeige auf dem Display der Konsole. Sowohl in der Version Clinic als auch in der Version Multimedia verwandelt sich die Full-Touch-Konsole während der laufenden Behandlung in eine dedizierte Benutzeroberfläche. Beide Modi stellen eine hilfreiche Unterstützung bei der Ausführung der Eingriffe dar, da sie die Zeiten verkürzen und den Arbeitsablauf beschleunigen. Die Markenzeichen der endodontischen Feilen sind weder Eigentum von Cefla noch irgendeines mit Cefla verbundenen Unternehmens.



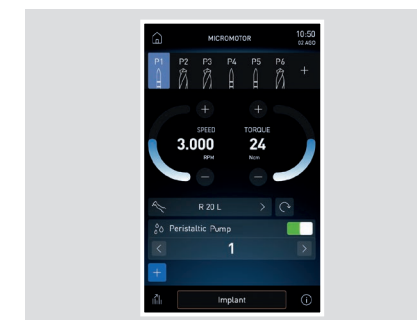
Endodontie

Der Zahnarzt, dem eine vorgeladene Bibliothek zur Verfügung steht, kann seine Eingriffe sowohl mit herkömmlichen als auch mit reziproken Instrumenten im optionalen Modus vornehmen. Der Apexlokalisator mit dediziertem Winkelstück ermöglicht es, die Entfernung des Apex auf dem Display anzuzeigen.



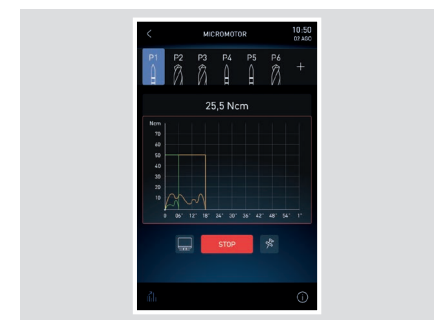
Apexlokalisator

Bei Wurzelkanalbehandlungen wird der Abstand zum Apex auf dem Display angezeigt. Der LED-Ring wechselt von grün über gelb nach rot, genau wie die Farben des Balkens auf der Konsole. Auf die Annäherung wird auch durch akustische Signale hingewiesen. Wenn der Apex erreicht ist, wird die Drehung des Mikromotors unterbrochen.



Implantologie

Durch die für den Implantologen integrierten Systeme einschließlich der peristaltischen Pumpe, die sich über die Konsole und über das Pedal der Behandlungseinheit steuern lassen, wird kein Arbeitsraum durch Einzelgeräte weggenommen. Die klinischen Parameter für alle Phasen der Vorbereitung des Implantatbettes und für die Einpflanzung des Implantats können vom Zahnarzt auf einfache Weise eingestellt und gespeichert werden.



Drehmomentkurven

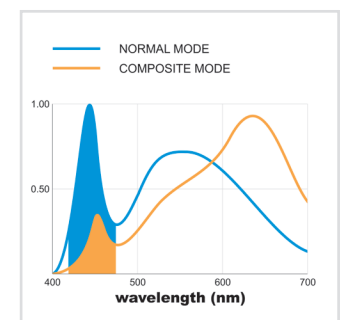
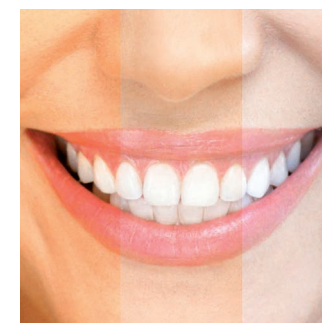
Die Funktion für die Aufzeichnung der Drehmomentkurven während der Behandlung ist als Option vorgesehen. Neben der Überwachung des vom Mikromotor abgegebenen Drehmoments stellen die Informationen der gesamten Kurve eine nützliche klinische Unterstützung für nachfolgende Behandlungen an benachbarten oder kontralateralen Zähnen dar. Das Anzugsmoment des Implantats vervollständigt die bereitgestellten Daten.



Lampe der jüngsten Generation für jede klinische Anforderung

Die Lampe Venus LED MCT stellt einen wichtigen Evolutionsschritt in der klinischen Beleuchtung dar. Der über 95 liegende Farbwiedergabeindex (CRI) bürgt für eine äußerst hohe Farbtreue und durch 3 zur Verwendung bereitstehende Farbtemperaturwerte kann die richtige Beleuchtung entsprechend der klinischen Disziplin ausgewählt werden. Die Beleuchtungsstärke ist bis auf 50.000 Lux einstellbar. Der großzügige Lichtspot und die exzellente von 55 bis 85 cm reichende Tiefenschärfe vermeiden, dass der Zahnarzt die Lampe während eines Eingriffs zu oft neu positionieren muss.

Und um einer vorzeitigen Polymerisation der Komposite vorzubeugen, kann der „Komposit“-Modus schnell aktiviert werden. Mit dem optionalen Sprachbefehlssystem kann der Zahnarzt die OP-Lampe über Sprachbefehle steuern. Mögliche Aktionen: Einschalten, Ausschalten und die Auswahl des „Komposit“-Modus. Schnelleres Arbeiten und bessere Hygiene, da kein physischer Kontakt mit der Lampe notwendig ist.



Gezielte Beleuchtung, hochentwickelte Vielseitigkeit

Venus LED MCT erfüllt jeden Bedarf mit einer spezifischen Einstellung. Drei verschiedene Einstellungen sind für unterschiedliche Gegebenheiten optimiert: 4300 K Warmlicht, optimal für chirurgische Behandlungen, 5000 K neutrales Licht, spezifisch für die konservierende Behandlung und 5500 K Kaltlicht für die Farbmessung.

Komposit-Modus

Das Licht im „Komposit“-Modus bietet eine gute Sicht auf das OP-Feld ohne störende Auswirkung auf die Polymerisation der Komposite. Die zwischen 430 und 480 nm liegende Wellenlänge wird gefiltert, was mit einer verlangsamten Aktivität des Campherchinons sowie einer entsprechend längeren Modellierungszeit verbunden ist.



Optimale Handlingseigenschaften für alle Arbeitsstile

Reduzierte Abmessungen, kompakte Geometrien und neue Arme für den Instrumententräger Continental. Alle Behandlungspositionen werden mühelos erreicht. Das Einstellen der Arbeitshöhe gestaltet sich dank der Luftbremse zum Entriegeln des Armsystems, die durch den Sensor auf dem Griff aktiviert wird, ausgesprochen einfach. Der minimale Platzbedarf der neuen Peitschen in der Höhe reduziert Überschneidungen mit der Lampe im Arbeitsbereich auf ein Minimum. Der schlank gestaltete und angenehm leichte Instrumententräger überschneidet sich während der Eingriffe nicht mit der Lampe und kann dank des großzügigen Schwenkbereichs des Armsystems frontal vor dem Patienten positioniert werden.

S280TRC Hybrid

Das Hybrid-Modell erhöht die ergonomische Vielseitigkeit der Arbeitsinsel. Der Arm des Arztelements erreicht Positionen rund um den Behandlungsquadranten und dank des Gelenkarms wird das Helferinnenelement von rechts nach links verstellt. Der höhenverstellbare Arm integriert auch die Suction Stop-Funktion, die bei ausgezogener Kanüle durch Fußdruck auf den Drehpunkt aktivierbar ist.



Helferinnenelement

Helferinnenelement mit Touch-Display, das einen beachtlichen vertikalen Schwenkbereich aufweist. Der Doppelgelenkarm ermöglicht eine geeignete Positionierung für jede klinische Situation. Erhältlich mit 3 oder 5 Aufnahmen.



Kompaktes Tray

Das Tray aus Edelstahl lässt sich bequem unter dem Instrumententräger anordnen. Ausrichtbar und leicht für den Zahnarzt oder die Helferin nutzbar. Alternativ dazu ist ein kompaktes Tray mit geringen Abmessungen und minimalem Platzbedarf erhältlich.



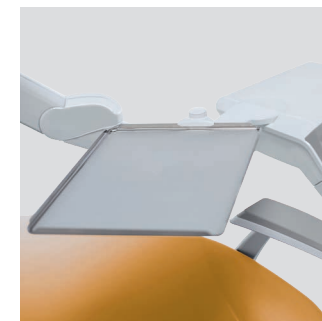
SideFlex-Peitschen

Als Option stehen abnehmbare Peitschen zur Verfügung, die mit einem Kippgelenk ausgestattet sind, das auch seitliche Bewegungen ermöglicht. Die Peitschen sind optimal ausbalanciert, um das Handgelenk geringstmöglich zu belasten. Darüber hinaus gewährleisten die Schläuche der Instrumente einen sehr großen Schwenkbereich.



**Ein Instrumententräger,
der den ergonomischen
Anforderungen all
derjenigen entspricht,
die mit hängenden
Instrumenten arbeiten**

Dank des Designs und der Beweglichkeit der Armgruppe kann der Zahnarzt den Instrumententräger nach seinen klinischen Bedürfnissen positionieren und jede Arbeitsposition erreichen. Dank der ergonomisch angeordneten Halter sind alle Instrumente immer einfach greifbar. Das großzügige Display verfügt über die Bedienelemente zum Bewegen des Behandlungsstuhls und zur Steuerung der Instrumente und der integrierten Systeme.



Traytablett
Großzügiges, auf dem Instrumententräger International montiertes frontales Traytablett. Für einen noch höheren Komfort ist das Traytablett schwenkbar.



Sechstes Instrument
Im Instrumententräger International kann optional das sechste Instrument integriert werden: Kamera oder T-LED Lampe.

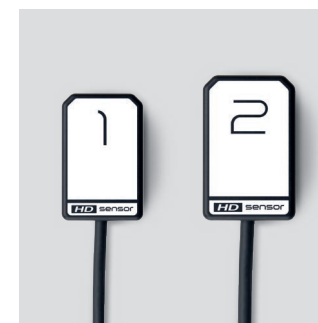


Röntgenbildbetrachter
Als Option steht der Röntgenbildbetrachter mit Hintergrundbeleuchtung zum Anzeigen von Röntgenbildern zur Verfügung, selbst bei einer Panoramaaufnahme.



Alles für die Röntgendiagnose direkt im Gerät

Unter Anwendung modernster Technologien umfasst das System das Röntgengerät mit drahtlosem digitalen Handgerät, einen LED-Monitor mit optionaler Touchscreen-Funktion und einen digitalen Sensor der jüngsten Generation. Das Röntgenbild kann in Sekundenschnelle sowohl auf den 22-Zoll-Monitor als auch auf das 7-Zoll-Display der Full-Touch-Konsole der Version Multimedia projiziert werden. Das Diagnosepotenzial wird gesteigert, die Zeiten des Behandlungsverlaufs werden verkürzt.



RXDC – HyperSphere-Technologie

Dank der Integration in der Behandlungseinheit benötigen das Röntgengerät und das Handgerät keine weiteren Installationsstellen. Die optimale parallele Ausrichtung, die dank einer 30 cm-Kollimation in Verbindung mit einem Fokus von nur 0,4 mm erzielt wird, garantiert exzellente Aufnahmen. Durch Antasten der berührungsempfindlichen Bereiche wird der Röntgenkopf gelöst und dreht frei um das Kugelgelenk.



Zen-X – Röntgensensor

Am Instrumententräger angeordneter, herausnehmbarer Sensor mit USB-Kabel, der in der Lage ist, Bilder mit hoher Auflösung bei gleichzeitig minimaler Strahlenbelastung aufzunehmen. Der sterilisierbare Sensor ist in zwei Größen erhältlich und nach IP67 gegen das Eindringen von Wasser und Staub zertifiziert.



Gemeinsamer Austausch für eine gesteigerte Patientenmotivation

Die HD-Kamera der jüngsten Generation und der medizinische Full HD-Monitor im Format 16:9 mit neigbarem Flachbildschirm stehen dem Zahnarzt in einem integrierten multimedialen System als wirkungsvolles Instrument für die Patientenmotivation zur Verfügung. Dank des flachen Designs des Handstücks erreicht die Kamera problemlos die distalen Flächen. Die hohe Tiefenschärfe macht ein manuelles Nachfokussieren überflüssig.



Full-Touch-Multimedia
Die Full-Touch-Multimedia-Konsole ermöglicht das Anzeigen von Röntgenaufnahmen, Bildern und Filmen. Dank der Touchfunktion kann der Zahnarzt über das 7-Zoll-Display durch die Dateien blättern und die Bilder vergrößern.



HD-Kamera C-U2
Bietet HD-Bilder direkt auf der Full-Touch-Konsole und auf dem integrierten Monitor. Beschleunigt die Diagnose, erstellt Material zur Dokumentation von Eingriffen und zur Vervollständigung klinischer Berichte.



22-Zoll-Monitor
Der Full HD-Monitor ist auch als Multitouch-Version erhältlich, mit Ausrichtungsmöglichkeit des Bildschirms.



Wissenschaftlich zertifizierte Hygienesysteme für die Sicherheit des Teams und des Patienten

Eine reichhaltige Auswahl an Hygienevorrichtungen, die sich einfach über die Full-Touch-Konsole handhaben lassen. Der Arzt konfiguriert seine Behandlungseinheit nach seinen individuellen Anforderungen. Die Schnittstelle hilft Ihnen, die tägliche Wartung und Desinfektion der wasserführenden Leitungen intuitiv zu handhaben und schützt die Behandlungseinheit vor Krankheitserregern.

Das Design der Wassereinheit sieht vor, dass die Instrumente in die integrierten Aufnahmen eingesetzt werden können. Dies verkürzt die zum Starten des ausgewählten Zyklus (BIOSTER und/oder I.W.F.C.) notwendige Zeit und macht weiteres Zubehör überflüssig. Außerdem lässt sich der Desinfektionsmittelbehälter leicht von oben befüllen, ohne dass die Tür geöffnet oder in das Innere des Gehäuses der Behandlungseinheit gelangt werden muss.

Die Phasen der Hygieneprozesse (Start, Einwirkpause und Zyklusende) werden durch die wechselnde Farbe der LEDs sofort verdeutlicht.

DVGW
CERT
Anschlussicher
W 540

Die Effizienz von kombiniert verwendeten Systemen

Bei täglicher Ausführung eines intensiven **BIOSTER**-Desinfektionszyklus in Kombination mit dem Einsatz des **W.H.E.**-Systems haben die von der römischen **Universität La Sapienza** und vom wissenschaftlichen Fachbereich für öffentliches Gesundheitswesen und Kindergesundheit der **Universität Turin** vorgenommenen Kontrollen eine bei null liegende bakterielle Belastung in den von den Instrumenten ausgehenden Kühlflüssigkeiten nachgewiesen.



I.W.F.C.

Die über die Konsole aktivierte Vorrichtung garantiert die automatische Spülung der Leitungen nach einem längeren Maschinenstillstand. Ist entweder im **BIOSTER**-System integriert oder separat erhältlich.



A.C.V.S.

Automatisches System, das die Hygieneyklen des Absaugsystems zwischen zwei Patienten ausführt. Praktisch und schnell.



W.H.E.

Kombiniertes System mit kontinuierlicher Desinfektion auf **Peroxy Ag+** (H_2O_2)-Basis und Trennvorrichtung zwischen Wassernetz und Leitungen der Behandlungseinheit. Wirkt gegen alle im Wasser vorkommende Verunreinigungen einschließlich der Legionellen.



SANASPRAY

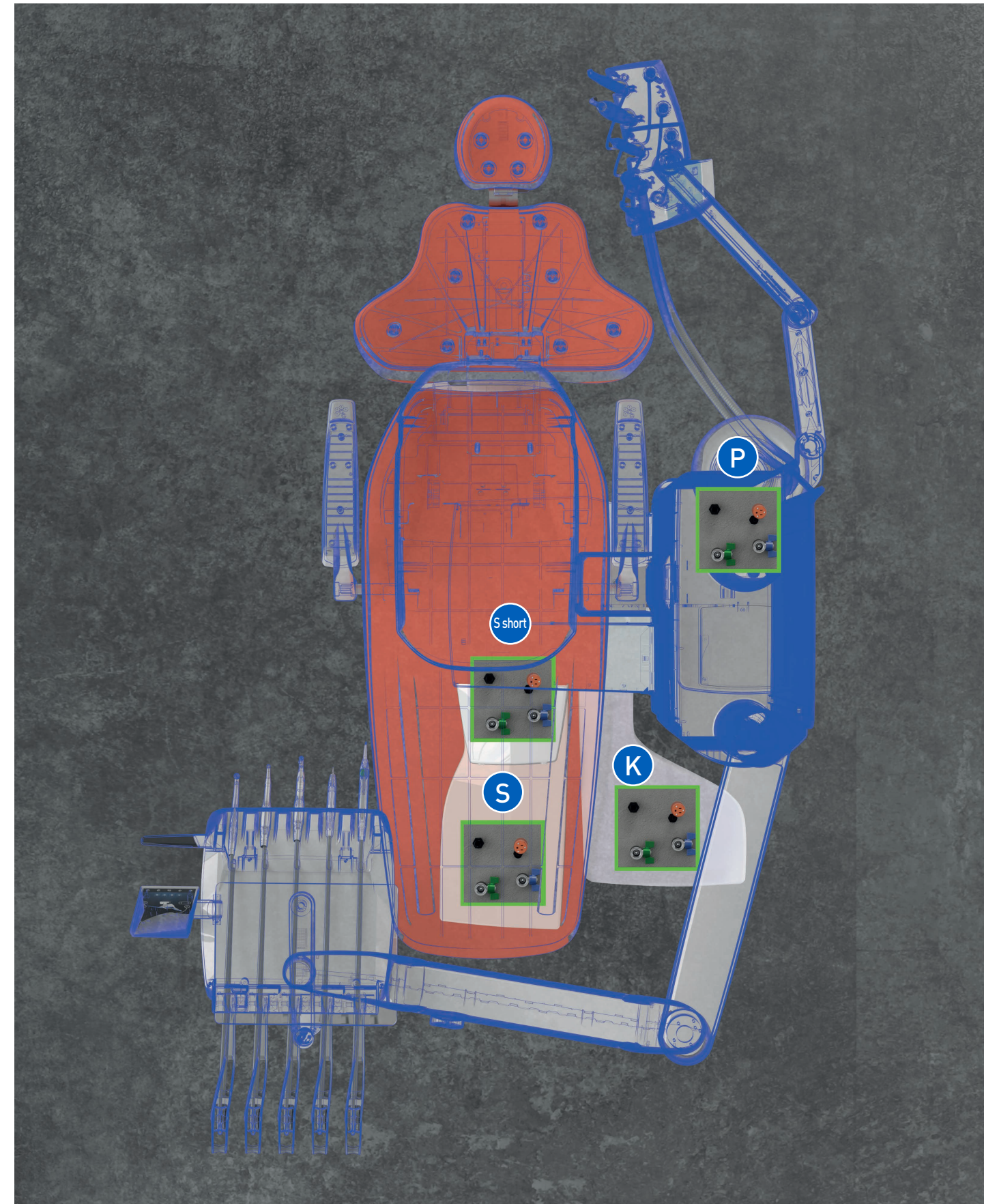
Behälter für destilliertes Wasser anstelle von Leitungswasser.

Flexibles Praxislayout

Dank des Multianschlusskonzepts kann das bisherige Praxislayout beibehalten werden, auch wenn eine bereits vorhandene Behandlungseinheit ersetzt wird.
Wenn die neue Behandlungseinheit installiert wird, können die bereits im Boden vorhandenen Anschlüsse genutzt werden, da das Stern Weber-Modell den Anschluss ohne bauliche Eingriffe zulässt.
Die Verbraucher werden stets auf elegante und effiziente Weise verdeckt; die baulichen Eingriffe in der Praxis werden auf ein Minimum reduziert.

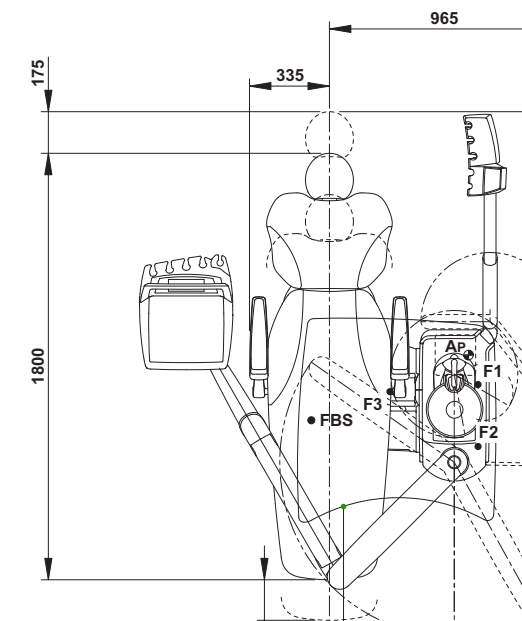
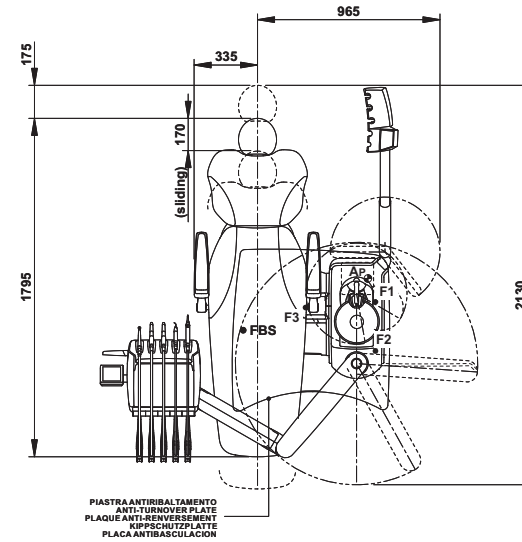
Verfügbare Konfigurationen

Um das Layout der Praxis zu optimieren und die Installation zu erleichtern, kann eine der dargestellten Konfigurationen gewählt werden.
P - die Anschlüsse sind unter dem hinteren Teil der Wassereinheit angeordnet
K - die Anschlüsse sind unter dem vorderen der Wassereinheit angeordnet
S / S short - die Anschlüsse sind unter der Beinstütze des Behandlungsstuhls angeordnet

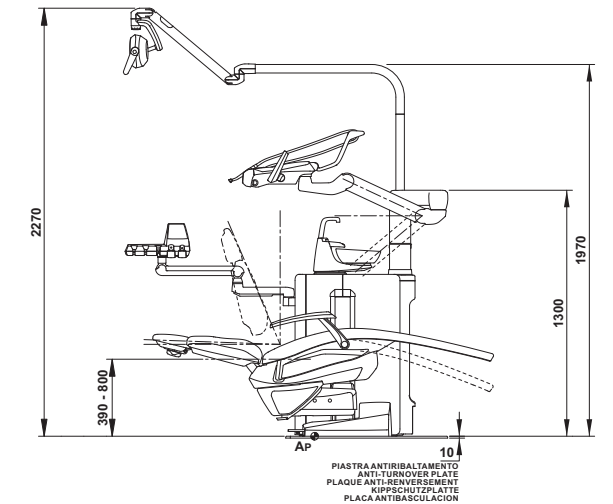


S280TRC	CONTINENTAL	INTERNATIONAL
HYGIENESYSTEME		
BIOSTER	*	*
A.C.V.S.	*	*
SANASPRAY	*	*
W.H.E.	*	*
I.W.F.C.	*	*
INSTRUMENTTRÄGER		
LEFT SIDE PACK	*	-
Sprachbefehle	*	*
7-Zoll-Full-Touch-Display Clinic	●	●
7-Zoll-Full-Touch-Display Multimedia	*	*
Mikromotor i-XR3 mit Lichtleiter (100-40.000 U/min, 3,3 Ncm)	●	●
Mikromotor i-XS4 mit Lichtleiter (100-40.000 U/min, 5,3 Ncm)	*	*
Mikromotor i-XR3 L FLUO	*	*
Mikromotor i-XS4 FLUO	*	*
Zahnsteinentferner (mit oder ohne Lichtleiter)	*	*
6-Funktions-Spritze	●	●
Sechstes Instrument	*	*
Integrierter Röntgensensor	*	*
Modul für reziproken Modus	*	*
Integrierter Apexlokalisator	*	*
Kit peristaltische Pumpe	*	*
Implantologie-Funktion „Drehmomentkurven“	*	*
NFC-System	*	*
WASSEREINHEIT		
Interaktives LED Pack	*	*
Speischale aus Glas	●	●
Keramikspeischale	*	*
Speischalenantrieb	*	*
Sensor für die Mundglasfüllung	*	*
Heizung für Mundglasfüllung	●	●
Spraywasserheizung	*	*
Unabhängige Auswahl der Absaugkanülen	●	●
Traytablett, Helferinnenseite	*	*
Helferinnenelement mit 3 Aufnahmen	●	●
Helferinnenelement mit 5 Aufnahmen	*	*
Lampe Venus LED MCT	●	●
BEHANDLUNGSSTUHL		
SOFT-MOTION-Bewegungen und Sliding-Funktion	*	*
Kopfstütze Atlaxis	*	*
Bewegliche rechte Armlehne	*	*
Linke Armlehne	●	●
Sensor für Anwesenheit des Patienten	*	*
Pendel-Fußsteuerung	●	●
Druckfußschalter	*	*
Power Pedal Fußschalter	*	*
Kabellose Pendel-Fußsteuerung	*	*
Kabelloser Druckfußschalter	*	*
Kabelloser Power Pedal Fußschalter	*	*

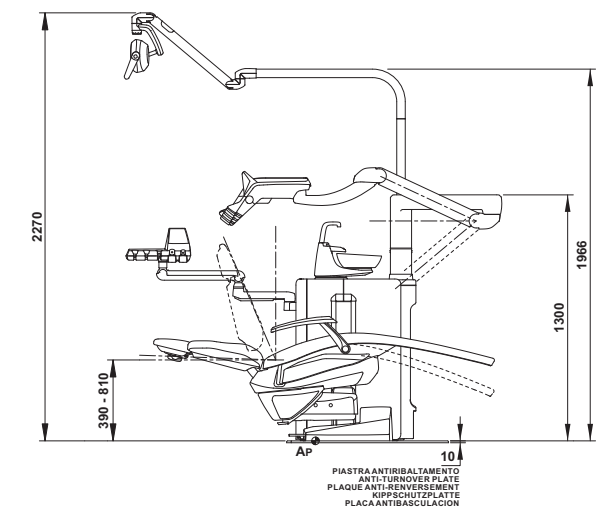
● Serienmäßig * Optional - Nicht lieferbar



CONTINENTAL



INTERNATIONAL



STANDARD	MEMORY FOAM
102 Atlantikblau	198 Atlantikblau
106 Mittelmeerblau	196 Mittelmeerblau
113 Pazifikblau	183 Pazifikblau
136 Indischblau	186 Indischblau
132 Heidelbeerviolett	192 Heidelbeerviolett
134 Japanische Glyzinie	184 Japanische Glyzinie
135 Venezianisches Rot	194 Venezianisches Rot
115 Schottischer Lachs	195 Schottischer Lachs
103 Nevadagelb	182 Nevadagelb
123 Polynesiengrün	183 Polynesiengrün
101 Karibikgrün	197 Karibikgrün
137 Leuchtendes Silber	187 Leuchtendes Silber
121 Anthrazitgrau	199 Anthrazitgrau
130 Grafitschwarz	180 Grafitschwarz
142 Anatolische Haselnuss	172 Anatolische Haselnuss
141 Papyrusbeige	171 Papyrusbeige
143 Arabisches Gold	173 Arabisches Gold
140 Brasilianisches Braun	170 Brasilianisches Braun
144 Rubinrot	174 Rubinrot