



S280SP231501

05.2024

Debido a la constante actualización tecnológica de nuestros productos, las características técnicas indicadas pueden ser objeto de modificación sin previo aviso.

Según las normativas vigentes, en las áreas no comunitarias algunos productos o características pueden presentar disponibilidades y peculiaridades distintas. Te invitamos a contactar con el distribuidor local.



Making Your Life Better.

BU Medical Equipment
Sede Legale ed Amministrativa / Headquarters
CEFLA s.c.
Via Selice Provinciale, 23/a
40026 Imola (BO) - **Italy**
t. +39 0542 653111
f. +39 0542 653344
sternweber@sternweber.com
sternweber.com

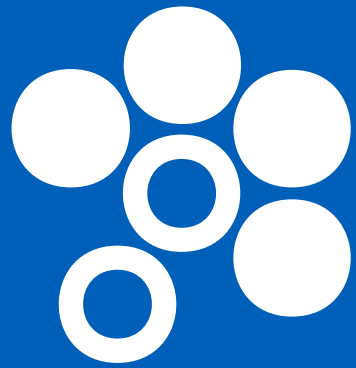
Stabilimento / Plant
Via Bicocca, 14/C
40026 Imola (BO) - **Italy**
t. +39 0542 653441
f. +39 0542 653601



S280TRC

VERSATILIDAD CLÍNICAMENTE AVANZADA

STERNWEBER.COM



STERN WEBER

NIVEL TECNOLÓGICO SUPERIOR

Gracias a las nuevas tecnologías presentes en S280TRC, el profesional dispone de un control inmediato de los sistemas integrados. La nueva interfaz de la consola multitouch, los comandos de voz y el LED Pack interactivo ofrecen al médico la posibilidad de gestionar el equipo y todas sus funciones avanzadas.

PLASMADO SOBRE LA BASE DE TUS NECESIDADES CLÍNICAS

Para el médico que prefiere una configuración a la medida, S280TRC ofrece funciones innovadoras, sistemas de higiene integrados, instrumentos de vanguardia para todas las especializaciones y soluciones ergonómicas exclusivas que aseguran un confort operativo sin precedentes.

SISTEMAS MULTIMEDIA INTEGRADOS

La integración de los dispositivos de radiodiagnóstico de última generación y los sistemas multimedia de comunicación por imágenes convierten a S280TRC en una unidad de trabajo completa para el médico que desea expresar la excelencia de sus profesión.

YOUR TALENT INSPIRES US



S280TRC

VERSATILIDAD
CLÍNICAMENTE AVANZADA

6

S280TRC INTERNATIONAL

7





Un sillón diseñado para garantizar el confort del paciente y la comodidad del equipo médico

Excepcional accesibilidad a la zona operativa gracias al diseño del sillón, que no ocupa espacio en el suelo y cuyas dimensiones han sido reducidas al mínimo. Máximo confort para el paciente, que es acogido de un modo impecable. Tapicerías resistentes, capacidad de elevar hasta 190 kg y un sistema de motores seguros y fiables.

También existe un sensor opcional que se coloca entre el respaldo y el asiento para detectar la presencia del paciente y cuyos datos son procesados por el asistente virtual Di.V.A. con fines estadísticos. En presencia del sensor de paciente, la corona

de LED se activa con efectos luminosos durante la entrada y la salida del paciente. Además, gracias al sensor es posible contribuir a la sostenibilidad del aparato activando el stand-by automático al cabo de un cierto tiempo desde la salida del paciente y mediante la activación del automatismo de encendido/apagado automático de la lámpara escáltica.



Memory Foam

Un confort excepcional y un correcto soporte anatómico, gracias a las especiales tapicerías opcionales.



Respaldo estándar

Perfilado, para que el equipo médico pueda acercarse cómodamente al paciente durante el tratamiento. Ideal para adultos y niños y para cualquier intervención clínica.



Respaldo Nordic

Garantiza una comodidad duradera para las intervenciones prolongadas y su forma perfilada facilita la labor del médico que trabaja en visión indirecta.



Attaxis

El reposacabezas más respetuoso de la autonomía del paciente. Su sencillísimo desbloqueo neumático se activa con un dedo y permite realizar un movimiento orbital para obtener una perfecta colocación, incluyendo el ajuste vertical.



Movimientos exclusivos que aseguran una operatividad única

Disponible opcionalmente, la innovadora traslación horizontal del sillón Sliding añade espacio operativo para el médico que trabaja en posición 12 horas. Sincronizado con los movimientos del respaldo, el desplazamiento horizontal minimiza el efecto de compresión o estiramiento de la espalda del paciente, que disfruta de una experiencia sumamente relajante. Este movimiento sincronizado permite ajustar la inclinación del respaldo manteniendo la cavidad bucal en el haz luminoso de la lámpara y facilita el uso del microscopio. Libres de ruido y de vibraciones, los fluidos

movimientos de la tecnología Soft Motion aseguran un confort adicional. Disponible opcionalmente con esta tecnología, el modo Slow Mode permite activar movimientos micrométricos del sillón. Casi imperceptibles, facilitan la operatividad durante las sesiones de implantología o mientras se usa el microscopio.



Mando de pie multifunción
Dispositivo evolucionado con ergonomía de movilidad lateral que permite activar las funciones Chip Air y Chip Water en el instrumento utilizado, invertir el sentido de rotación del micromotor (después de haberlo extraído), desplazar el sillón y acceder a las posiciones de servicio. Disponible opcionalmente en versión wireless.



Mando de pie a presión
Presenta las mismas funciones que el mando de pie multifunción: una ergonomía diferente para quien prefiere la versión a presión. En el modo de cirugía, los mandos para la activación/desactivación de la bomba peristáltica están disponibles en ambos modelos. Disponible opcionalmente en versión wireless.



Power Pedal
El tercer modelo de mandos de pie se distingue por su diseño y su específica ergonomía. Comprende las mismas funciones que los modelos de concepción más clásica. Disponible opcionalmente en versión wireless.



Comandos de voz

El sistema de asistencia vocal virtual ofrece numerosas posibilidades de mejorar el flujo de trabajo agilizando todavía más la interacción entre el equipo médico y los instrumentos de trabajo. Por ejemplo, el auxiliar o el médico pueden gestionar la escalítica con comandos de voz. Pueden encenderla, apagarla y elegir el modo «composite». Acelera la operatividad y favorece la higiene gracias a la ausencia de contacto físico con la lámpara. Si el equipo está conectado al PC, el médico interactúa con el software de gestión de imágenes gracias a los comandos de voz. Esto le permite guardar las imágenes que acaban de ser capturadas por la cámara o el sensor radiográfico.

Antes de gestionar un dispositivo con comandos de voz, es necesario activar el sistema mediante el pedal situado en la base del equipo odontológico.



LED Pack interactivo

Aplicación opcional que resalta el diseño del equipo odontológico y proporciona indicaciones rápidas e intuitivas sobre el estado de las distintas funciones integradas a través de elementos LED. Emite diversos avisos que, dependiendo de su color, comunican una serie de informaciones útiles para el médico: del modo de uso de un ultrasonidos al avance de los ciclos de higiene que se están efectuando en el equipo odontológico. Durante los tratamientos radiculares con localizador apical activo, la corona de LED modifica los colores pasando del verde al amarillo o al rojo en función de la distancia desde el ápice, reproduciendo los colores de la barra presente en la consola.

Después de activar el cronómetro, la corona de LED se va apagando progresivamente con el paso del tiempo y al final del intervalo programado en el temporizador emite un breve parpadeo.





Interfaz evolucionada y un soporte digital virtual; sistema de vanguardia para reforzar la excelencia clínica

Una interfaz que te permite visualizar toda la información con claridad y que admite un gran número de personalizaciones. Su nuevo diseño gráfico mejora la experiencia de uso y facilita la interacción con gestos instintivos, semejantes a los del smartphone. Diseñada para ambientes clínicos, es resistente a los golpes y al agua y puede orientarse para adaptarse a tus exigencias.

La consola permite actualizar fácilmente las funciones del equipo odontológico a lo largo del tiempo según las necesidades. Desde la consola se puede personalizar el color de la corona de LED y sus ámbitos de activación.

Display multitouch

El amplio display capacitivo 7" ofrece una excelente visibilidad desde cualquier ángulo con una resolución HD y, en la versión opcional Multimedia, está predispuesto para la visualización de imágenes y vídeos. Suministrada de serie en la versión Clinic, la consola muestra los datos relativos a las intervenciones de odontología conservadora, endodoncia e implantología, además de controlar los movimientos del sillón y la gestión de los dispositivos de higiene integrados. Diseñada para ambientes clínicos, es resistente a los golpes, al agua y a los contaminantes procedentes de la cavidad bucal.

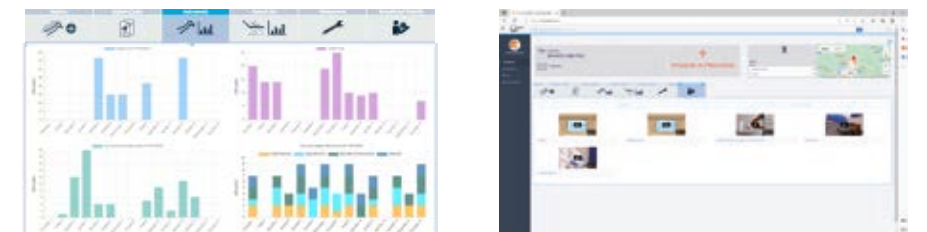


Para estar siempre al día con las últimas tecnologías, Stern Weber ha equipado su gama con una conexión web. Esta innovación permite acceder a servicios digitales opcionales que mejoran la eficiencia del consultorio odontológico.

Di.V.A. (Digital Virtual Assistant)

Con Di.V.A., el médico o el propietario de la clínica pueden monitorizar el uso del equipo odontológico, de los instrumentos y de los ciclos de desinfección ejecutados a través de un panel intuitivo. El acceso a los datos resulta cómodo y rápido, dado que es gestionado en un portal web accesible desde cualquier navegador.

En presencia del sensor de paciente, es posible cuantificar con precisión el uso efectivo del sillón. Además, Di.V.A. ofrece la ventaja de permitir un acceso directo a los videotutoriales y al manual de uso del modelo en cuestión.



easycheck

Tecnologías portátiles y comandos de voz

Conectado a la web mediante EasyCheck, el equipo odontológico puede beneficiarse también de un servicio de diagnóstico y soporte técnico a distancia en tiempo real: un excelente instrumento para acelerar y gestionar perfectamente la intervención de asistencia y favorecer la labor del técnico.

Conectividad instantánea NFC para acceder a las configuraciones personalizadas. Basta acercar la pulsera de silicona higienizable a la bandeja médico para activar las configuraciones operativas registradas previamente (parámetros para instrumentos, sillón, lámpara y preferencias de interfaz). También opcional, la función de comandos de voz reconoce las interacciones de audio para gestionar el micromotor y el ultrasonidos, la escialítica, las posiciones del sillón, el temporizador y el cambio del perfil del operador. Facilita las intervenciones efectuadas en ausencia del auxiliar.



Conexión USB

En presencia del sistema multimedia integrado, el médico puede cargar y descargar imágenes diagnósticas mediante el puerto USB disponible en Full Touch Multimedia.



Gestión multiperfil

Dependiendo de sus necesidades clínicas, el médico que trabaja en S280TRC puede personalizar todos los parámetros operativos y guardarlos directamente en la consola o en una llave USB. Como alternativa, se ofrece la conectividad NFC opcional.



Conectividad NFC

Prevé la presencia de un chip integrado en la bandeja médico y de una pulsera de clase IP68 para llevar en la muñeca. Hay disponibles hasta 20 ranuras de memoria y cada una de ellas contiene un juego completo de configuraciones operativas. Solución eficiente e innovadora para las clínicas multioperador.

Nuevos instrumentos para perfeccionar las intervenciones en odontología conservadora

Además del amplio surtido de turbinas, contra-ángulos y dispositivos de ablación por ultrasonidos, los nuevos micromotores brushless están disponibles con la innovadora tecnología FIT (Fluorescence-aided Identification Technique) para identificar la presencia de materiales

compuestos mediante la fluorescencia producida por la luz LED integrada en el instrumento. Gracias a la amplitud del espectro de emisión, la nueva lámpara polimerizadora ha sido optimizada para los materiales compuestos de última generación.



Ultrasonidos SC
Dispositivos de ablación por ultrasonidos para actividades de profilaxis supragingival y de tipo periodontal. Indicados para la preparación de pequeñas cavidades, pueden utilizarse en las técnicas endodónticas de limpieza de los canales radiculares. La corona de LED indica el modo de uso del ultrasonidos: PARO - verde; ENDO - naranja; NORMAL - azul.



Micromotores FLUO (i-XS4 e i-XR3L)
Todavía más ligeros y más silenciosos, hoy están disponibles con tecnología FIT para visualizar los materiales compuestos. Aseguran una mayor precisión y velocidad durante la eliminación del viejo compuesto en los dientes que necesitan un nuevo tratamiento. En los tratamientos ortodónticos o estéticos, la retirada de los brackets es simple, segura y eficaz.



Turbinas y contra-ángulos
Turbinas evolucionadas, 6 modelos silenciosos y potentes, y una amplia gama de contra-ángulos ergonómicos que satisfacen cualquier necesidad clínica: de las actividades de odontología conservadora a la cirugía de implante o la endodoncia. Después de extraer el instrumento (turbina, micromotor), la corona LED representa el modo spray activado.



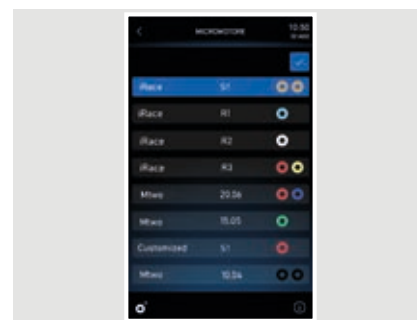
T-LED
Instrumento con rotación ergonómica de 180°. Dispone de 6 programas de polimerización y actividad de Bonding, con arranque inmediato o gradual. No provoca contracción (shrinking) en los compuestos.





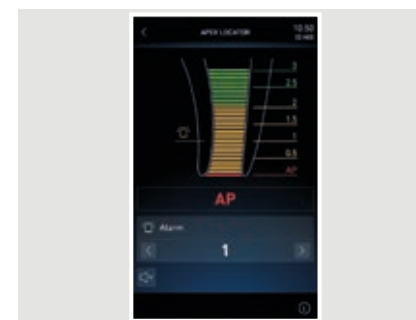
Instrumentos, funciones y dispositivos integrados para implantología y endodoncia

Todos los elementos necesarios para los tratamientos especializados están integrados en el equipo odontológico. En presencia del micromotor i-XS4, el médico puede pasar del modo de odontología conservadora a los modos ENDO o IMPLANT en cualquier momento. Controles intuitivos, parámetros personalizados para uno o varios médicos, datos visualizados en el display de la consola. En las versiones Clinic y Multimedia, la consola Full Touch se transforma en una interfaz específica para el tratamiento especializado que se está realizando. Ambos modos ofrecen un apoyo útil durante las intervenciones, reduciendo los tiempos y acelerando el flujo de trabajo. Las marcas de identificación de las limas para endodoncia no pertenecen a Cefla ni a ninguna sociedad vinculada con la misma.



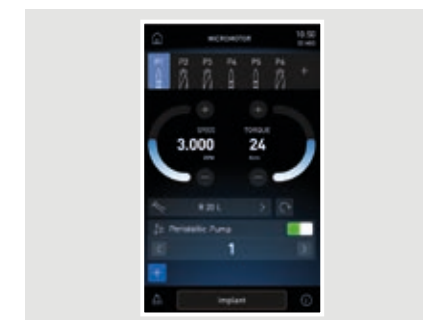
Endodoncia

El médico dispone de una librería precargada que le permite efectuar intervenciones con instrumentos tradicionales o con instrumentos recíprocos (como modo opcional). Con contra-ángulo específico, el localizador apical permite visualizar la distancia del ápice en el display.



Localizador apical

Durante los tratamientos radiculares, se visualiza la distancia desde el ápice en el display. La corona de LED pasa del color verde al amarillo o al rojo, como los colores de la barra de la consola. El acercamiento es señalado también mediante avisos acústicos. Al alcanzar el ápice, se interrumpe la rotación del micromotor.



Implantología

La integración de los sistemas destinados al implantólogo gestionables mediante la consola y el pedal del equipo odontológico, incluyendo la bomba peristáltica, hace que no sea necesario ocupar los espacios operativos con dispositivos independientes. El médico programa y memoriza fácilmente los parámetros clínicos para todas las fases de preparación del sitio de implantación y de colocación del implante.



Curvas de par

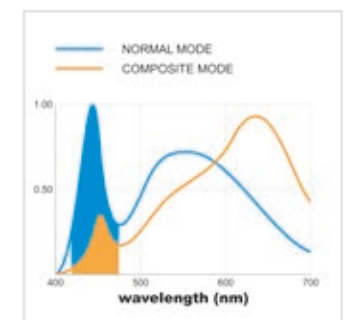
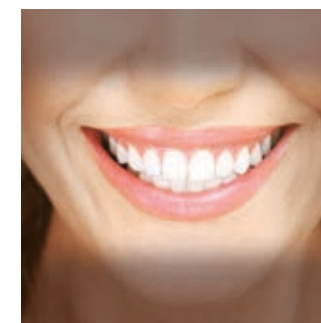
El equipo incluye como opción la función de registro de las curvas de par durante el tratamiento. Además de la monitorización del par suministrado por el micromotor, los datos de toda la curva constituirán un soporte clínico útil para los posibles tratamientos posteriores en dientes adyacentes o contralaterales. El par de apriete del implante completa los datos disponibles.



Una lámpara de última generación para cualquier necesidad clínica

La lámpara Venus LED MCT representa un importante paso evolutivo en la iluminación clínica. Su índice de reproducción cromática (IRC) es superior a 95, factor que asegura una altísima fidelidad de los colores, y la posibilidad de utilizar 3 valores de temperatura de color permite elegir la iluminación correcta en función de la disciplina clínica. Su intensidad luminosa es regulable hasta 50 000 Lux. El punto de luz es amplio y, gracias a su excelente profundidad de campo, que oscila entre 55 y 85 cm, el médico no necesita cambiar la posición de la lámpara repetidamente durante la intervención.

Y para prevenir la polimerización precoz de los compuestos, es posible activar rápidamente el modo «composite». En presencia del sistema opcional de comandos de voz, el médico puede gestionar con ellos la escálitica. Puede encenderla, apagarla y elegir el modo «composite». Acelera la operatividad y favorece la higiene gracias a la ausencia de contacto físico con la lámpara.



Iluminación específica, versatilidad evolucionada

Venus LED MCT responde a cada necesidad con una programación específica. Existen tres programaciones diferentes, optimizadas para distintas circunstancias: 4300 K, luz cálida ideal para tratamientos quirúrgicos; 5000 K, luz neutra específica para la odontología conservadora; y 5500 K, luz fría indicada para la toma del color.

Modo «composite»

La luz en modo «composite» ofrece una buena visibilidad del campo operatorio sin interferir con la polimerización de los compuestos. Filtrando la longitud de onda comprendida entre 430 y 480 nm, ralentiza la actividad de la canforoquinona permitiendo una prolongación del tiempo de modelado de los materiales.



Excepcional maniobrabilidad para ajustarse a todos los estilos de trabajo

Dimensiones reducidas, geometrías compactas y nuevos brazos para la bandeja Continental. Todas las posiciones operativas se alcanzan sin ningún esfuerzo. La programación de la altura de trabajo es muy simple gracias al freno neumático de desbloqueo del sistema de los brazos, que se activa mediante un sensor incorporado en la agarradera. La reducida altura de las nuevas varillas minimiza las interferencias con la lámpara en la zona de trabajo. Fina y ligera, la bandeja médico no interfiere nunca con la lámpara durante las intervenciones y, gracias a la amplia rotación del sistema de los brazos, puede alcanzar la posición transtorácica.

S280TRC Hybrid

El modelo Hybrid incrementa la versatilidad ergonómica de la isla de trabajo. El brazo médico alcanza posiciones en torno al cuadrante operativo completo y la bandeja auxiliar se desplaza de la derecha a la izquierda gracias al brazo articulado. Regulable en altura, el brazo integra también la función Suction Stop, que se activa con la cánula extraída presionando el fulcro con el pie.



Bandeja auxiliar

Bandeja con pantalla táctil, dotada de una amplia movilidad vertical. El doble brazo articulado permite un posicionamiento idóneo para cada situación clínica. Disponible con 3 o 5 alojamientos.



Tray compacto

El tray de acero inoxidable se coloca cómodamente debajo de la bandeja. Orientable, es fácil de utilizar por parte del médico y del auxiliar. Como alternativa, hay disponible un tray compacto de dimensiones y volúmenes mínimos.



Varillas SideFlex

Las varillas están disponibles en una versión opcional desmontable y dotada de articulación basculante que permite efectuar también movimientos laterales. Las varillas no provocan tracción en la muñeca y están autoequilibradas. Además, las mangueras de los instrumentos aseguran una amplia extensión.





Una bandeja que responde a las necesidades ergonómicas de quien trabaja con instrumentos colgantes

Gracias al diseño y a la movilidad del grupo de los brazos, el médico coloca la bandeja en función de sus necesidades clínicas, alcanzando cualquier posición operativa. La disposición ergonómica de los soportes hace que los instrumentos puedan ser empuñados siempre con extraordinaria facilidad. El amplio display presenta los mandos para el desplazamiento del sillón y para el control de los instrumentos y de los sistemas integrados.



Portatray
Amplio portatray transtorácico montado en la bandeja International. El portatray es orientable, para garantizar una mayor comodidad.



Sexto instrumento
La bandeja médico International puede incorporar un sexto instrumento opcional: cámara o lámpara T-LED.



Negatoscopio
El negatoscopio retroiluminado disponible opcionalmente permite visualizar las imágenes radiográficas, incluyendo las ortopantomografías.



Todo lo necesario para el radiodiagnóstico está incorporado en la máquina

Empleando tecnologías evolucionadas, el sistema incluye el radiográfico con Pda digital wireless, un monitor LED con función touch-screen opcional y un sensor digital de última generación. La imagen radiográfica puede ser proyectada en pocos segundos tanto en el monitor 22" como en el display 7" de la consola Full Touch en versión Multimedia. La potencialidad diagnóstica se amplía y los tiempos del proceso terapéutico se reducen.



RXDC – tecnología HyperSphere

Integrado en el equipo odontológico, el radiográfico y el Pda no necesitan otros puntos de instalación. Óptimo paralelismo gracias a la colimación de 30 cm que, asociado al enfoque de 0,4 mm, garantiza excelentes imágenes. Tocando las zonas touch-sensitive, el cabezal se desbloquea y gira libremente alrededor de la junta esférica.



Zen-X – sensor radiográfico

Sensor extraíble con cable USB colocado en la bandeja médico, capaz de capturar imágenes de elevada resolución con dosis mínimas de radiación. Higienizable, el sensor está disponible en dos medidas y cuenta con el certificado IP67 contra la penetración del agua y del polvo.



Compartir para aumentar la motivación del paciente

La cámara HD de última generación y el monitor médico Full HD 16: 9 de pantalla plana inclinable se encuentran a disposición del médico en un sistema multimedia integrado que constituye un potente instrumento para la motivación del paciente. Gracias al fino diseño de la pieza de mano, la cámara alcanza fácilmente las zonas distales. La amplia profundidad de campo hace que no resulte necesario el enfoque manual.



Full Touch Multimedia
La consola Full Touch Multimedia permite visualizar radiografías, imágenes y vídeos. Gracias a la función touch, el médico puede visualizar las distintas fresas y ampliar las imágenes a través del display 7".



C-U2 cámara HD
Proporciona imágenes en HD en la consola Full Touch y en el monitor integrado directamente. Acelera el diagnóstico y genera material para documentar las intervenciones y completar los informes clínicos.



Monitor LED 22"
El monitor Full HD también está disponible en versión multitouch, con posibilidad de orientar la pantalla.



Sistemas de higiene certificados científicamente para ofrecer una tranquilidad total al equipo médico y al paciente

El amplio surtido de dispositivos de higiene disponibles puede ser gestionado con simplicidad a través de la consola Full Touch. El médico configura su equipo odontológico según sus necesidades específicas. La interfaz ayuda a gestionar intuitivamente el mantenimiento y la desinfección cotidiana de los circuitos hídricos, protegiendo la unidad operativa contra los posibles agentes patógenos.

El diseño del grupo hídrico prevé la incorporación de los instrumentos en los alojamientos integrados. Esto reduce el tiempo necesario para poner en marcha el ciclo seleccionado (BIOSTER y/o I.W.F.C.) y elimina la necesidad de otros accesorios. Además, el depósito del desinfectante se carga cómodamente desde arriba sin necesidad de abrir la puerta o de acceder al interior del cuerpo del equipo odontológico.

Las fases de los procesos de higiene (start, pausa contacto y fin de ciclo) resultan evidentes inmediatamente gracias al cambio de color de los LED.



La eficacia de los sistemas que se utilizan asociados

Con la ejecución cotidiana de un ciclo de desinfección intensiva **BIOSTER** asociado al uso del sistema **W.H.E.**, los controles efectuados por la **Universidad La Sapienza de Roma** y por el Departamento de Ciencias de la Sanidad Pública y Pediátricas de la **Universidad de Turín** han registrado cargas bacterianas de nivel cero en los líquidos de enfriamiento suministrados por los instrumentos.



I.W.F.C.

Activado desde la consola, el dispositivo asegura el aclarado automático de los conductos después de un periodo de inactividad de la máquina. Está incluido en el sistema **BIOSTER** o disponible por separado.



A.C.V.S.

Sistema automático que realiza ciclos de higienización del sistema de aspiración entre un paciente y el siguiente. Práctico y rápido.



W.H.E.

Sistema combinado de desinfección continua a base de **Peroxy Ag+ (H₂O₂)** y dispositivo de separación entre la red hídrica y los conductos del equipo odontológico. Actúa contra todos los contaminantes acuáticos, incluyendo la *Legionella*.



SANASPRAY

Depósito de agua destilada para reemplazar el agua de la red.

Flexibilidad para el layout del consultorio

Gracias al concepto de multiconexión, es posible mantener el layout del consultorio anterior incluso cuando se trata de sustituir un equipo existente.

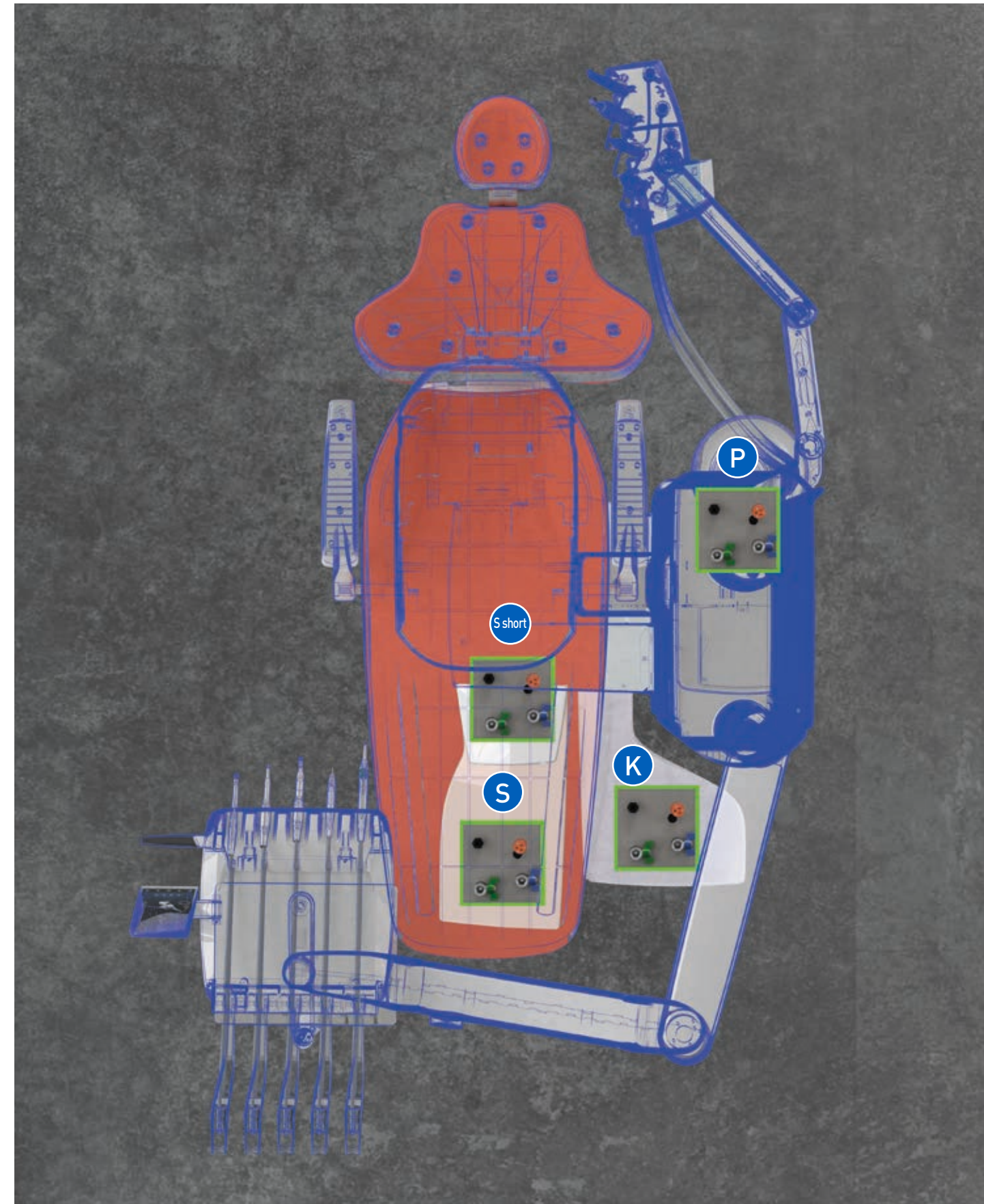
Al instalar el nuevo equipo odontológico las conexiones presentes en el suelo resultarán idóneas, dado que el modelo Stern Weber permite establecer la conexión sin necesidad de intervenciones arquitectónicas.

Todas las aplicaciones quedan siempre cubiertas con elegancia y eficiencia, minimizando las intervenciones estructurales en el consultorio.

Configuraciones disponibles

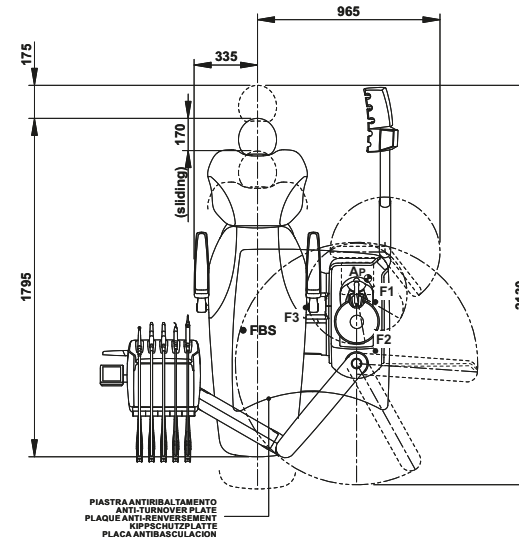
Para optimizar el layout del consultorio y facilitar la instalación, es posible elegir una de las configuraciones ilustradas.

- P** – las conexiones están situadas debajo de la parte trasera del grupo hídrico
- K** – las conexiones están situadas debajo de la parte delantera del grupo hídrico
- S / S short** – las conexiones están situadas debajo del reposapiernas del sillón

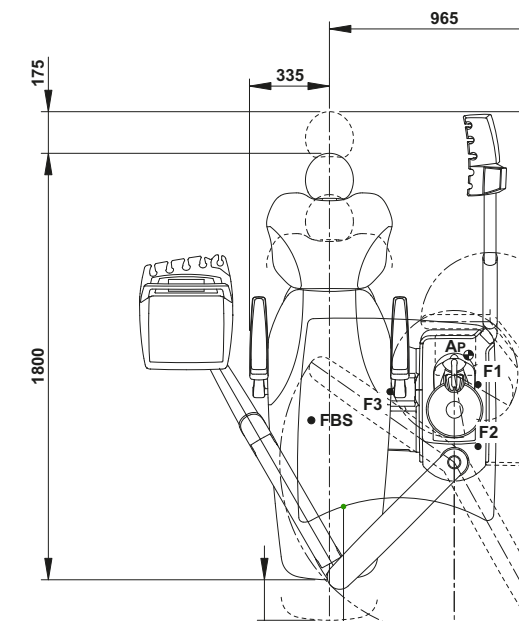
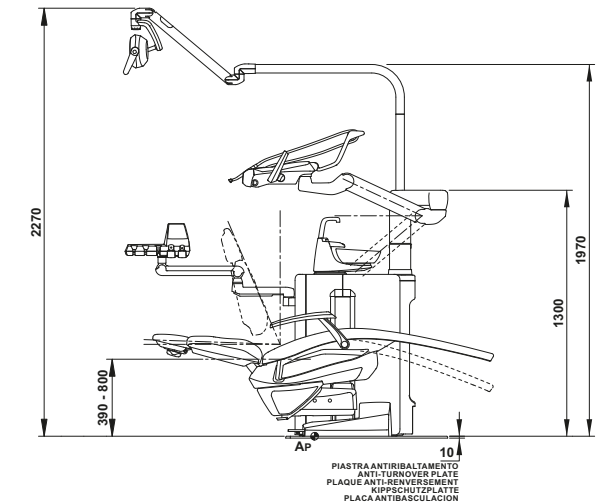


S280TRC	CONTINENTAL	INTERNATIONAL
SISTEMAS DE HIGIENE		
BIOSTER	*	*
A.C.V.S.	*	*
SANASPRAY	*	*
W.H.E.	*	*
I.W.F.C.	*	*
BANDEJA MÉDICO		
LEFT SIDE PACK	*	-
Comandos de voz	*	*
Display Full Touch 7" Clinic	●	●
Display Full Touch 7" Multimedia	*	*
Micromotor i-XR3 con fibra óptica (100 - 40 000 rpm, 3,3 Ncm)	●	●
Micromotor i-XS4 con fibra óptica (100 - 40 000 rpm, 5,3 Ncm)	*	*
Micromotor i-XR3 L FLUO	*	*
Micromotor i-XS4 FLUO	*	*
Ultrasonidos (con o sin fibra óptica)	*	*
Jeringa 6 funciones	●	●
Sexto instrumento	*	*
Sensor radiográfico integrado	*	*
Módulo para modo recíprocante	*	*
Localizador apical integrado	*	*
Kit bomba peristáltica	*	*
Función implantológica «Curvas de par»	*	*
Sistema NFC	*	*
GRUPO HÍDRICO		
LED Pack interactivo	*	*
Escupidera de vidrio	●	●
Escupidera de cerámica	*	*
Motorización escupidera	*	*
Sensor de llenado vaso	*	*
Calentador del agua al vaso	●	●
Calentamiento del spray	*	*
Selección independiente de las cánulas	●	●
Portatray Auxiliar	*	*
Bandeja auxiliar de 3 alojamientos	●	●
Bandeja auxiliar de 5 alojamientos	*	*
Lámpara Venus LED MCT	●	●
SILLÓN		
Movimientos SOFT-MOTION y función Sliding	*	*
Reposacabezas Atlaxis	*	*
Brazo derecho móvil	*	*
Brazo izquierdo	●	●
Sensor de presencia paciente	*	*
Mando de pie multifunción	●	●
Mando de pie a presión	*	*
Mando de pie tipo Power Pedal	*	*
Mando de pie wireless multifunción	*	*
Mando de pie wireless a presión	*	*
Mando de pie Power Pedal - wireless	*	*

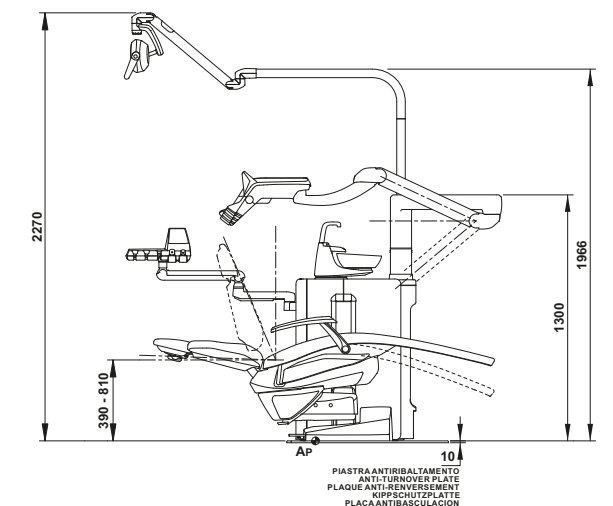
● de serie * opcional - no disponible



CONTINENTAL



INTERNATIONAL



STANDARD	MEMORY FOAM
102 azul atlántico	198 azul atlántico
106 azul mediterráneo	196 azul mediterráneo
113 azul pacífico	183 azul pacífico
136 azul índico	186 azul índico
132 violeta arándano	192 violeta arándano
134 glicina japonesa	184 glicina japonesa
135 rojo veneciano	194 rojo veneciano
115 salmón escocés	195 salmón escocés
103 amarillo nevada	182 amarillo nevada
123 verde polinesia	193 verde polinesia
101 verde caribe	197 verde caribe
137 plateado brillante	187 plateado brillante
121 gris antracita	199 gris antracita
130 negro grafito	180 negro grafito
142 avellana de Anatolia	172 avellana de Anatolia
141 beige papiro	171 beige papiro
143 oro árabe	173 oro árabe
140 marrón brasileño	170 marrón brasileño
144 rojo rubí	174 rojo rubí