



05.2024 S280FR231501

Objet d'une mise à jour technologique constante, les caractéristiques techniques indiquées peuvent être modifiées sans préavis.

Conformément aux réglementations en vigueur, dans les zones situées en-dehors de l'UE, certains produits et/ou caractéristiques pourraient avoir des disponibilités et des spécificités différentes. Nous vous invitons à contacter le distributeur de votre zone.



Making Your Life Better.

BU Medical Equipment
Sede Legale ed Amministrativa / Headquarters
CEFLA s.c.
Via Selice Provinciale, 23/a
40026 Imola (BO) - Italy
t. +39 0542 653111
f. +39 0542 653344
sternweber@sternweber.com
sternweber.com

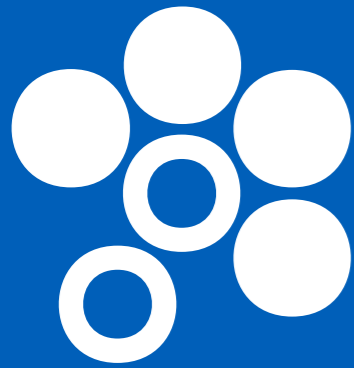
Stabilimento / Plant
Via Bicocca, 14/C
40026 Imola (BO) - Italy
t. +39 0542 653441
f. +39 0542 653601



S280TRC

POLYVALENCE OPTIMALE DU POINT DE VUE CLINIQUE

STERNWEBER.COM



STERN WEBER

NIVEAU TECHNOLOGIQUE ACCRU

S280TRC embarque de nouvelles technologies qui permettent au professionnel de disposer d'un contrôle immédiat des systèmes intégrés. La nouvelle interface de la console multipoints, les commandes vocales et le LED Pack interactif permettent au praticien de gérer l'unité de soins ainsi que toutes ses fonctions avancées.

CONÇUE EN FONCTION DE VOS BESOINS CLINIQUES

S280TRC est dédiée au praticien qui préfère opter pour une configuration sur mesure, en lui offrant des fonctions innovantes, systèmes d'hygiène intégrés, instruments à la pointe du progrès pour toutes les spécialisations, ainsi que des solutions ergonomiques exclusives pour un confort de travail hors pair.

SYSTÈMES MULTIMÉDIA INTÉGRÉS

L'intégration des appareils de radiodiagnostic de dernière génération, ainsi que des systèmes multimédia de communication par l'image, font de S280TRC une unité de travail complète pour le praticien qui exprime l'excellence de sa profession.

YOUR TALENT INSPIRES US



S280TRC

POLYVALENCE OPTIMALE
DU POINT DE VUE CLINIQUE

6

S280TRC INTERNATIONAL

7





Un fauteuil conçu pour le confort du patient et de l'équipe médicale

Accessibilité exceptionnelle à la zone opératoire grâce à l'absence d'encombrement au sol du fauteuil, dont les dimensions sont réduites au minimum. Confort maximal pour le patient qui est impeccablement accueilli. Selleries résistantes, capacité de levage de 190 kg et un système de moteurs sécurisés et fiables.

Un capteur en option, situé entre le dossier et l'assise, détecte la présence du patient à des fins statistiques élaborées par l'assistant virtuel Di.V.A. En présence du capteur patient, la couronne de LED s'allume avec des effets lumineux relatifs à

l'entrée et à la sortie du patient. Le capteur contribue également à la durabilité de l'appareil car il active le mode veille automatique au bout d'un certain laps de temps après le départ du patient ainsi que l'allumage/extinction automatiques de l'éclairage scialytique.



Memory Foam
Confort exceptionnel et soutien anatomique parfait grâce aux selleries spéciales en option.



Dossier standard
Sa silhouette a été pensée afin de permettre à l'équipe médicale de s'approcher aisément du patient durant les soins. Il est idéal aussi bien pour les adultes que pour les enfants et pour n'importe quelle intervention clinique.



Dossier Nordic
Il garantit un confort durable pendant les interventions prolongées et sa silhouette aide le praticien qui travaille en vision indirecte.



Attaxis
La tête la plus fidèle à l'anatomie du patient. Le déblocage pneumatique extrêmement simple s'effectue d'un seul doigt et actionne un mouvement orbital qui permet d'obtenir la position parfaite, réglage vertical compris.



Mouvements exclusifs pour une opérativité unique

Disponible en option, la translation horizontale Sliding innovante du fauteuil accroît l'espace opérationnel pour le praticien qui travaille en position 12 h. Synchronisé aux mouvements du dossier, le déplacement horizontal minimise l'effet de compression ou d'étirement du dos du patient qui bénéficie d'une expérience de relâchement total. Ce mouvement synchronisé permet d'ajuster l'inclinaison du dossier tout en maintenant la cavité buccale dans le faisceau lumineux de l'éclairage et facilite l'utilisation du microscope.

La technologie Soft Motion, qui permet des mouvements fluides, silencieux et sans vibrations, apporte un confort supplémentaire. En option avec cette technologie, le Slow Mode permet l'activation de mouvements micrométriques du fauteuil. Pratiquement imperceptibles, ils facilitent le travail durant les séances d'implantologie ou quand on utilise le microscope.



Pédale de commande multifonctions
Dispositif performant avec une course latérale qui permet d'activer les fonctions Chip Air et Chip Water de l'instrument en cours d'utilisation, d'inverser le sens de rotation du micromoteur (lorsqu'il est extrait), de régler la position du fauteuil et de rétablir les positions de service. Disponible en option en version sans fil.



Pédale de commande à pression
Elle possède les mêmes fonctions que la pédale de commande multifonctions mais une ergonomie différente pour ceux qui préfèrent la version à pression. Les deux sont dotées des commandes d'activation/désactivation de la pompe péristaltique en mode chirurgie. Disponible en option en version sans fil.



Power Pedal
Une ligne et ergonomie différente pour le troisième modèle des pédales de commande. Ses fonctionnalités sont les mêmes que celles des modèles plus classiques. Disponible en option en version sans fil.



Commandes vocales

Pour faciliter encore davantage l'interaction entre l'équipe médicale et les outils de travail, le système d'assistance vocale virtuelle offre de nombreuses possibilités pour optimiser le flux de travail. Par exemple, l'assistante ou le praticien peuvent gérer l'éclairage scialytique par des commandes vocales. Elles permettent d'allumer, d'éteindre et de sélectionner le mode « composite ». Cela accélère le déroulement du travail et représente un atout pour l'hygiène étant donné l'absence de contact physique avec l'éclairage. Si l'unité de soins est connectée au PC, le praticien interagit avec le logiciel de gestion des images grâce aux commandes vocales. Cela permet de sauvegarder les images qui viennent d'être capturées à partir de la caméra ou du capteur radiographique.

Avant d'utiliser un dispositif au moyen de commandes vocales, le système doit être activé en appuyant sur la pédale située sur la base de l'unité de soins.



LED Pack interactif

Équipement en option qui met en valeur le design de l'unité de soins et donne des indications rapides et intuitives sur l'état de différentes fonctions intégrées au moyen d'éléments à LED. Les différentes couleurs fournissent au praticien toute une série d'informations utiles, du mode d'utilisation d'un détartreur à l'avance des cycles de désinfection en cours sur l'unité de soins. Durant les traitements canaux avec un localisateur d'apex actif, la couronne de LED change de couleur et passe du vert au jaune puis au rouge en fonction de la distance de l'apex, et reproduit les couleurs de la barre sur la console.

Une fois le chronomètre lancé, la couronne de LED s'éteint progressivement au fur et à mesure que le temps s'écoule, et clignote brièvement lorsque la minuterie s'arrête.





Une interface high-tech et un support numérique virtuel ; système à l'avant-garde pour perfectionner l'excellence clinique

Une interface qui vous permet de visualiser clairement toutes les informations mais aussi d'effectuer une multitude de personnalisations. La nouvelle interface graphique optimise l'expérience d'utilisation et facilite l'interaction, y compris grâce à la gestualité instinctive de type smartphone. Conçue pour les milieux cliniques, elle est résistante aux chocs et à l'eau et peut être orientée en fonction de vos besoins.

La console permet d'actualiser facilement et régulièrement les fonctions de l'unité de soins en fonction des besoins. Il est possible de personnaliser la couleur de la couronne de LED et les domaines d'activation correspondants depuis la console.

Afficheur multipoints

Le grand écran capacitif de 7" offre une visibilité excellente depuis chaque angle et la version Multimédia, en option, permet de visualiser des images et des films en HD.

Fournie de série, la version Clinic de la console indique les données relatives aux soins d'odontologie conservatrice, endodontiques et d'implantologie et contrôle également les mouvements du fauteuil ainsi que la gestion des dispositifs d'hygiène intégrés. Conçue pour les milieux cliniques, elle est résistante aux chocs, à l'eau et aux agents contaminants provenant de la cavité buccale.

TECHNOLOGIES DE POINTE POUR UN CONTRÔLE OPTIMISÉ

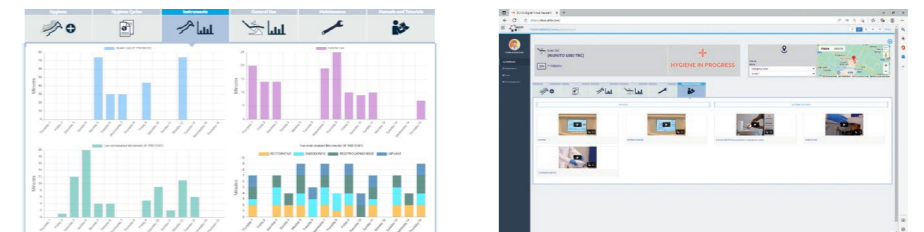


Pour suivre le rythme de l'évolution des dernières technologies Stern Weber a équipé sa gamme d'une connexion internet. Cette dernière innovation permet d'accéder aux services digitaux en option qui optimisent l'efficacité du cabinet dentaire.

Di.V.A. (Digital Virtual Assistant)

Di.V.A. permet au praticien ou au propriétaire de la clinique de surveiller l'utilisation de l'unité de soins, des instruments et des cycles de désinfection effectués au moyen d'un tableau de bord convivial. Le fait d'avoir les données à disposition est pratique et rapide car on peut les gérer depuis un portail web, accessible depuis n'importe quel navigateur web.

Le capteur patient en option permet de quantifier l'utilisation effective du fauteuil avec précision. Di.V.A. présente également l'avantage de pouvoir accéder directement aux tutoriels vidéo et au mode d'emploi du modèle en question.



easycheck

Technologies prêt-à-porter et commandes vocales

Connectée à internet par l'intermédiaire d'EasyCheck, l'unité de soins peut également bénéficier, en temps réel, d'un service de diagnostic et d'assistance technique à distance, ce qui est extrêmement utile pour le technicien afin d'accélérer et gérer au mieux l'intervention de dépannage.

Connectivité instantanée NFC pour accéder aux paramètres personnalisés. Il suffit d'approcher le bracelet en silicone désinfectable de la tablette pour activer les paramètres de travail précédemment enregistrés (paramètres instruments, fauteuil, éclairage ainsi que les préférences pour l'interface).

En option également, la fonction commandes vocales qui reconnaît la voix pour le fonctionnement du micromoteur et du détartreur, de l'éclairage scialytique, des positions du fauteuil, de la minuterie et du changement du profil opérateur. Cela facilite les interventions effectuées en l'absence de l'assistante.



Connexion USB

Le port USB, disponible sur Full Touch Multimedia, permet au praticien de charger et de télécharger des clichés diagnostiques grâce au système multimédia intégré.



Gestion multi-utilisateurs

En fonction de ses besoins cliniques, le praticien qui travaille sur S280TRC peut personnaliser tous les paramètres de travail et les enregistrer directement sur la console ou sur une clé USB. En alternative, on peut utiliser la connectivité NFC en option.



Connectivité NFC

Sont prévus : une puce intégrée dans la tablette et un bracelet IP68 à porter au poignet. Jusqu'à 20 slots de mémoire contenant chacun un jeu complet de paramètres de travail sont disponibles. Une solution efficace et innovante pour les cliniques multi-opérateurs.

Nouveaux instruments pour perfectionner les interventions en odontologie conservatrice

Outre le grand choix de turbines, contre-angles et détartreurs à ultrasons, sont disponibles les nouveaux micromoteurs sans balais dotés de la technologie FIT (Fluorescence-aided Identification Technique) qui permettent d'identifier la présence de matériaux composites grâce à

la fluorescence produite par la lumière LED spécifique intégrée dans l'instrument. La nouvelle lampe à polymériser a également été optimisée pour les matériaux composites de dernière génération grâce à l'étendue du spectre d'émission.



Détartreurs SC

Détartreurs à ultrasons pour la prophylaxie supra-gingivale et les traitements de type parodontal. Indiqués aussi pour la préparation de petites cavités ainsi que pour les traitements endodontiques de nettoyage du réseau canalaire radiculaire. La couronne de LED indique le mode d'utilisation du détartreur : PARO - vert ; ENDO - orange ; NORMAL - bleu.



Micromoteurs FLUO (i-XS4 & i-XR3L)

Encore plus légers et plus silencieux, ils embarquent aujourd'hui la technologie d'identification à fluorescence (FIT) pour visualiser les matériaux composites. Ils permettent davantage de précision et rapidité lors du retrait d'un vieux composite dans les dents à retraiter. Dans les traitements orthodontiques ou esthétiques, l'enlèvement des bagues est simple, sûr et efficace.



Turbines et contre-angles

Des turbines de pointe, 6 modèles silencieux et puissants ainsi qu'une vaste gamme de contre-angles ergonomiques qui répondent à tous les besoins cliniques, de l'odontologie conservatrice à la chirurgie implantaire et à l'endodontie. Lorsque l'instrument est extrait (turbine, micromoteur), la couronne LED représente le mode spray activé.



T-LED

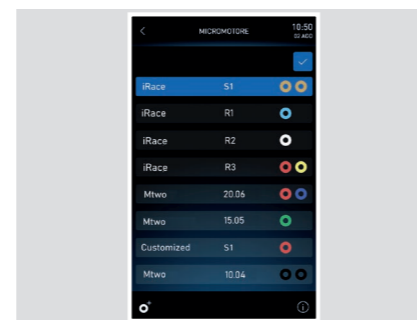
Instrument avec rotation ergonomique de 180°. Il dispose de 6 programmes de polymérisation et de la possibilité de Bonding, avec démarrage à la valeur programmée ou progressif. Il n'entraîne pas le retrait des composites.





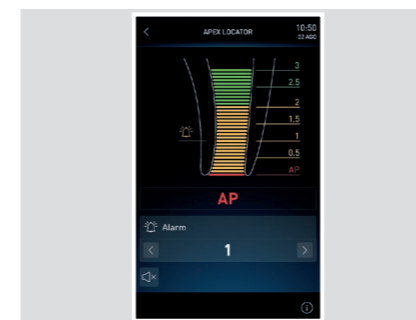
Des instruments, fonctions et dispositifs intégrés pour l'implantologie et l'endodontie

L'unité de soins est équipée de tous les éléments utiles aux traitements spécialisés. Le micromoteur i-XS4 permet au praticien de choisir à tout moment de passer du mode odontologie conservatrice aux modes ENDO ou IMPLANT. Commandes intuitives, paramètres personnalisés pour un ou plusieurs praticiens, données visualisées sur l'écran de la console. La console Full Touch, en version Clinic et Multimédia, se transforme en interface dédiée au traitement spécialisé en cours. Les deux modes fournissent un support utile pour les interventions car ils permettent de réduire la durée des soins et d'accélérer le flux de travail. Cefla, tout comme les sociétés auxquelles elle est liée, n'est pas propriétaire des marques d'identification des limes endodontiques.



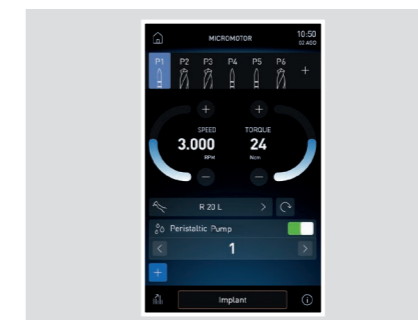
Endodontie

Le praticien dispose d'une bibliothèque pré-chargée qui lui permet de procéder aux interventions aussi bien au moyen d'instruments traditionnels que réciproquants (mode en option). Avec le contre-angle dédié, le localisateur d'apex permet de visualiser sur l'écran la distance de l'apex.



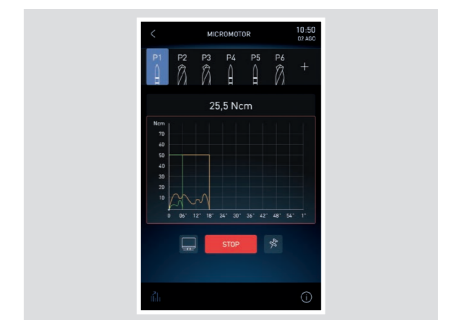
Localisateur d'apex

Durant les traitements canalaires, on peut voir la distance de l'apex sur l'écran. La couronne de LED change du vert au jaune puis au rouge, comme les couleurs de la barre sur la console. L'approche est signalée également par des bips sonores. Lorsque l'apex est atteint, la rotation du micromoteur est interrompue.



Implantologie

Grâce à l'intégration des systèmes utiles à l'implantologie, y compris la pompe péristaltique, gérés depuis la console et la pédale de l'unité de soins, les dispositifs séparés encombrant les espaces de travail ne sont plus nécessaires. Le praticien règle et enregistre facilement les paramètres cliniques pour toutes les phases de préparation du site implantaire et de pose de l'implant.



Courbes de couple

Une fonction d'enregistrement des courbes de couple pendant le traitement est prévue en option. En plus de contrôler le couple délivré par le micromoteur, les informations de la courbe dans son ensemble seront un support clinique utile pour d'éventuels autres traitements sur des dents adjacentes ou controlatérales. Le couple de serrage de l'implant complète également les données disponibles.



Un éclairage de dernière génération pour tous les besoins cliniques

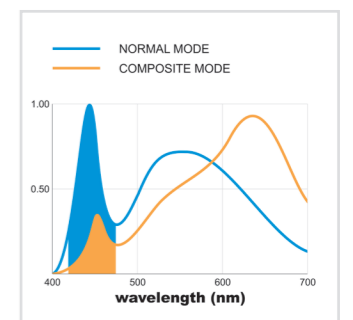
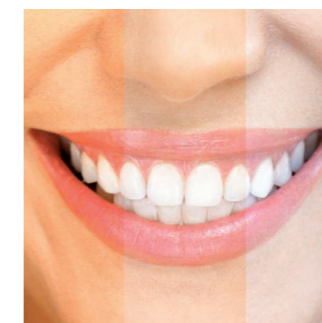
L'éclairage scialytique Venus LED MCT représente une véritable révolution en termes d'éclairage clinique. L'indice de rendu des couleurs (IRC) est supérieur à 95, facteur qui permet d'obtenir des couleurs extrêmement fidèles ; la possibilité d'utiliser 3 valeurs de température de couleur permet de choisir l'éclairage le plus approprié à la discipline clinique. L'intensité lumineuse est réglable jusqu'à 50 000 Lux. La plage lumineuse est vaste et la profondeur de champ excellente, comprise entre 55 et 85 cm, évite au praticien de devoir repositionner l'éclairage trop souvent durant une intervention.

Le mode « composite », rapide à activer, sert à prévenir la polymérisation précoce des composites. Le système de commandes vocales en option, s'il est installé, permet au praticien de gérer l'éclairage scialytique au moyen de commandes vocales. Elles permettent d'allumer, d'éteindre et de sélectionner le mode « composite ». Cela accélère le déroulement du travail et représente un atout pour l'hygiène étant donné l'absence de contact physique avec l'éclairage.



Éclairage ciblé, polyvalence de pointe

Venus LED MCT répond à tous les besoins par le biais d'un réglage spécifique. Trois réglages différents sont optimisés pour différentes circonstances : 4300K lumière chaude optimale pour des soins chirurgicaux, 5000K lumière neutre spécifique pour l'odontologie conservatrice et 5500K lumière froide recommandée pour la prise de la couleur.



Mode composite

La lumière en mode « composite » offre une bonne visibilité du champ opératoire sans interférer avec la polymérisation des composites. La longueur d'onde comprise entre 430 et 480 nm est filtrée en ralentissant l'activité de la camphrequinone, permettant une durée de modélisation plus étendue pour les matériaux.



Manœuvrabilité exceptionnelle pour favoriser tous les styles de travail

Dimensions réduites, géométries compactes et nouveaux bras pour la tablette Continental. Toutes les positions opérationnelles sont rendues possibles sans aucun effort. Il est facile de régler la hauteur de travail grâce au frein pneumatique de déblocage du système de bras, activé par l'intermédiaire du capteur intégré à la poignée. Comme les nouveaux leviers de rappel sont plus courts, les interférences avec l'éclairage dans la zone de travail sont plus limitées. La tablette praticien, fine et légère, n'interfère pas avec l'éclairage durant les soins et peut atteindre la position transthoracique grâce à la rotation importante du système des bras.

S280TRC Hybrid

Le modèle Hybrid augmente la polyvalence ergonomique de l'unité de travail. Le bras praticien atteint des positions tout autour de la zone de travail et la tablette assistante se déplace de droite à gauche grâce au bras articulé. Réglable en hauteur, le bras intègre également la fonction Succion Stop qui peut être activée avec la canule extraite en appuyant le pied sur le pivot.



Tablette assistante

La tablette avec écran tactile bénéficie d'une excursion verticale considérable. Le double bras articulé permet un positionnement approprié à chaque situation clinique. Disponible avec 3 ou 5 logements.



Un plateau compact

Le plateau en acier inox se place aisément sous la tablette. Il est orientable et facile à utiliser aussi bien pour le praticien que l'assistante. Il existe également en alternative un plateau compact de plus petite dimension et très peu encombrant.



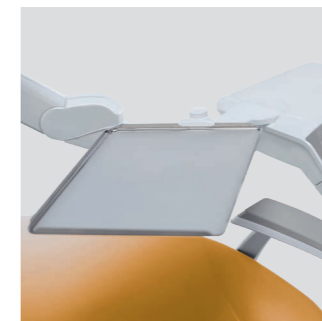
Leviers de rappel SideFlex

Les leviers de rappel auto-compensés, démontables et dotés d'une articulation basculante qui permet également les mouvements latéraux sans fatiguer le poignet, sont disponibles en option. En outre, les cordons des instruments assurent une extension importante.



**Une tablette qui répond
aux besoins ergonomiques
de ceux qui travaillent avec
des instruments à cordons
pendants**

Grâce au design et à la mobilité du groupe de bras, le praticien positionne la tablette en fonction de ses besoins cliniques dans toutes les positions opératoires. Il est toujours simple de saisir tous les instruments grâce à la disposition ergonomique des supports. Sur le grand écran se trouvent les commandes de mouvement du fauteuil, du contrôle des instruments et des systèmes intégrés.



Tablette porte plateau
Grand porte plateau transthoracique monté sur la tablette International. La tablette porte plateau est orientable pour davantage de praticité.



Sixième instrument
Possibilité d'intégrer à la tablette praticien International le sixième instrument en option : caméra ou lampe à polymériser T-LED.



Négatoscope
Le négatoscope rétroéclairé en option est disponible pour visionner les clichés radiographiques, y compris panoramiques.



Tout ce qui sert à un radiodiagnostic sur la machine.

Le système, réalisé avec des technologies de pointe, comprend l'appareil radiographique avec télécommande numérique sans fil, un moniteur LED disponible en version tactile en option et un capteur numérique de dernière génération. L'image radiographique peut être projetée en quelques secondes sur le moniteur 22" ou sur l'écran 7" de la console Full Touch en version Multimédia. Le potentiel diagnostique est accru et les temps de parcours thérapeutique sont raccourcis.



RXDC – technologie HyperSphere

Intégré à l'unité de soins, l'appareil radiographique et la télécommande n'ont pas besoin d'autres points d'installation. La collimation de 30 cm associée au foyer de 0,4 mm permet d'obtenir un parallélisme excellent, ce qui garantit des images de très haute qualité. Les zones tactiles servent à bloquer et à faire tourner la tête librement autour de l'articulation sphérique.



Zen-X – capteur radiographique

Ce capteur amovible, doté d'un câble USB et placé sur la tablette praticien, permet d'acquérir des images à haute résolution avec des doses radiogènes moindres. Le capteur, que l'on peut désinfecter, est disponible en deux tailles et certifié IP67 contre la pénétration d'eau et de poussière.





Partager pour accroître la motivation du patient

La caméra HD de dernière génération et le moniteur médical, Full HD 16 : 9 avec écran plat inclinable, sont à la disposition du praticien, dans un système multimédia intégré, représentant un instrument puissant de motivation du patient. Grâce au design mince de la pièce à main, la caméra atteint facilement les zones distales. La profondeur de champ élevée évite les mises au point manuelles.



Full Touch Multimedia

La console Full Touch Multimedia permet de visualiser des radiographies, clichés et films. L'écran tactile 7" permet au praticien de faire défiler les fichiers et d'agrandir les images.



Caméra HD C-U2

Elle fournit des images HD directement sur la console Full Touch et sur le moniteur intégré. Elle accélère le diagnostic et produit du matériel servant à documenter les interventions et compléter les rapports cliniques.



Moniteur LED 22"

Le moniteur Full HD est également disponible en version multipoint avec écran orientable.



Systèmes d'hygiène certifiés scientifiquement pour une tranquillité totale de l'équipe médicale et du patient

Un choix étendu de dispositifs d'hygiène peut être géré facilement grâce à la console Full Touch. Le praticien configure son unité de soins selon ses besoins spécifiques. L'interface aide à gérer l'entretien et la désinfection quotidienne des circuits hydriques de manière intuitive, maintenant l'unité opérationnelle protégée des agents pathogènes éventuels.

Le groupe hydrique a été conçu de manière à pouvoir introduire les instruments dans les logements intégrés. Cela permet de démarrer le cycle sélectionné (BIOSTER et/ou I.W.F.C.) plus rapidement et d'éliminer tout autre accessoire. De plus, le réservoir du désinfectant se remplit facilement par le haut sans devoir ouvrir le couvercle ni accéder à l'intérieur de l'unité de soins.

Les différentes phases des processus d'hygiène (start, pause de contact et fin de cycle) sont indiquées par le changement de couleur des LED.

DVGW
CERT
Anschlusssicher
W 540

L'efficacité des systèmes complémentaires employés

En effectuant chaque jour un cycle de désinfection intensive **BIOSTER**, associé à l'utilisation du système **W.H.E.**, les contrôles effectués par l'**Université Sapienza de Rome** et par le Département de santé publique et de pédiatrie de l'**Université de Turin** ont démontré l'absence totale de charges bactériennes dans les liquides de refroidissement distribués par les instruments.



I.W.F.C.

Activé par la console, le dispositif assure le rinçage automatique des conduites après un arrêt prolongé de la machine. Il est compris dans le système BIOSTER ou bien disponible en option.



A.C.V.S.

Système automatique qui effectue des cycles de désinfection du système d'aspiration entre un patient et l'autre. Pratique et rapide.



W.H.E.

Système combiné de désinfection en continu à base de **Peroxy Ag+ (H₂O₂)** et dispositif assurant la séparation entre le réseau d'eau et les conduites de l'unité de soins. Agit contre tous les contaminants aquatiques, y compris les légionelles.



SANASPRAY

Réservoir pour eau distillée en remplacement de l'eau de réseau.

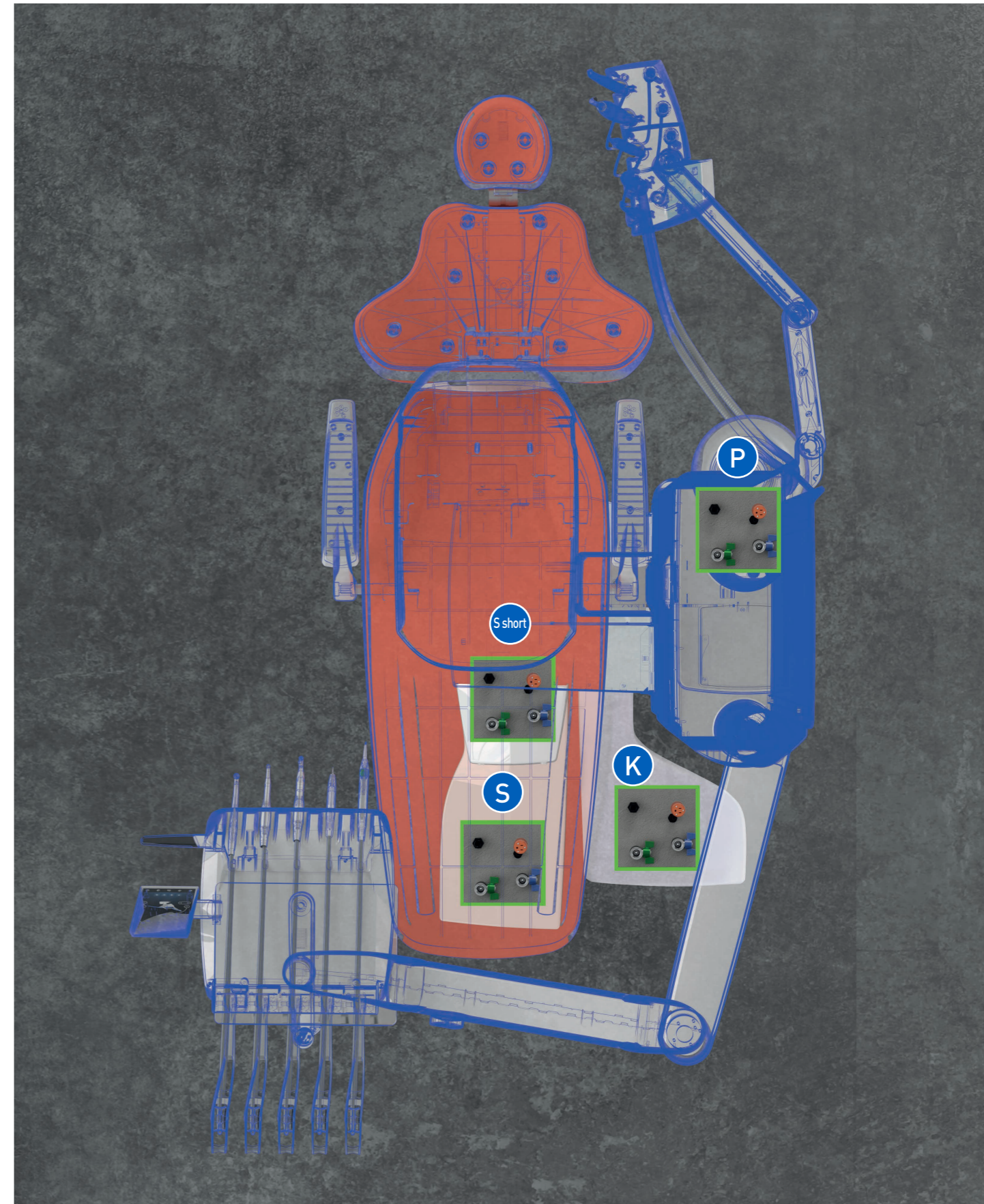
Flexibilité pour la disposition du cabinet

Le multi-raccordement permet de maintenir la disposition de l'ancien cabinet, y compris quand il s'agit du remplacement d'une unité de soins.
Lorsque l'on installera la nouvelle unité de soins, on pourra utiliser les branchements situés dans le sol car le modèle Stern Weber permet son raccordement sans devoir intervenir sur l'architecture.
Les connexions sont toujours couvertes de manière élégante et efficace, ce qui minimise les interventions structurelles dans le cabinet.

Configurations disponibles

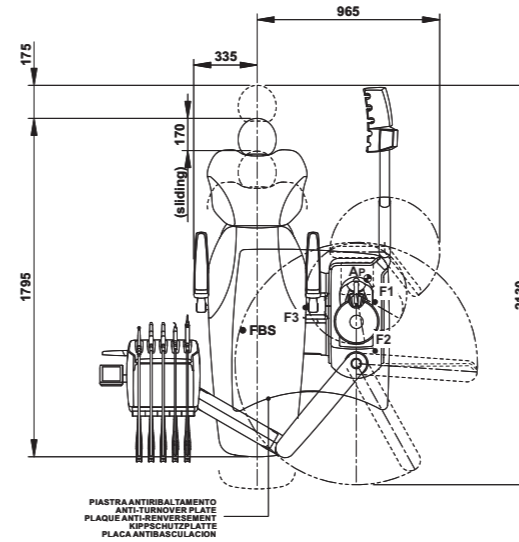
Pour optimiser la disposition du cabinet et faciliter l'installation, il est possible de choisir l'une des configurations illustrées.

- P** – les raccordements sont placés sous la partie arrière du groupe hydrique
- K** – les raccordements sont placés sous la partie avant du groupe hydrique
- S / S short** – les branchements sont placés sous le repose-jambes du fauteuil

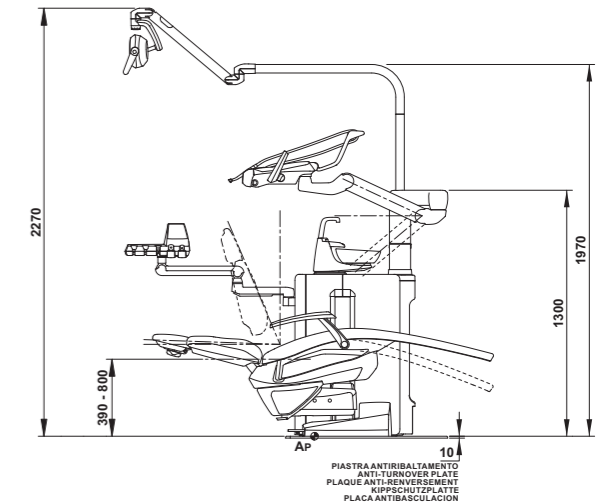


S280TRC	CONTINENTAL	INTERNATIONAL
SYSTÈMES D'HYGIÈNE		
BIOSTER	*	*
A.C.V.S.	*	*
SANASPRAY	*	*
W.H.E.	*	*
I.W.F.C.	*	*
TABLETTE PRATICIEN		
LEFT SIDE PACK	*	-
Commandes vocales	*	*
Afficheur Full Touch 7" Clinic	●	●
Afficheur Full Touch 7" Multimédia	*	*
Micromoteur i-XR3 avec f.o. (100 - 40 000 tr/min, 3,3 Ncm)	●	●
Micromoteur i-XS4 avec f.o. (100 - 40 000 tr/min, 5,3 Ncm)	*	*
Micromoteur i-XR3 L FLUO	*	*
Micromoteur i-XS4 FLUO	*	*
Détartreur (avec ou sans f.o.)	*	*
Seringue 6 fonctions	●	●
Sixième instrument	*	*
Capteur radiographique intégré	*	*
Module pour mode réciprocant	*	*
Localisateur d'apex intégré	*	*
Module pompe péristaltique	*	*
Fonction pour l'implantologie « Courbes de couple »	*	*
Système NFC	*	*
GROUPE HYDRIQUE		
LED Pack interactif	*	*
Crachoir en verre	●	●
Crachoir en céramique	*	*
Motorisation crachoir	*	*
Capteur pour le remplissage du verre	*	*
Réchauffeur eau au verre	●	●
Réchauffeur de spray	*	*
Sélection indépendante des canules	●	●
Porte plateau Assistante	*	*
Tablette assistante à 3 logements	●	●
Tablette assistante à 5 logements	*	*
Éclairage scialytique Venus LED MCT	●	●
FAUTEUIL		
Mouvements SOFT-MOTION et fonction « Sliding »	*	*
Tête Ataxis	*	*
Accoudoir de droite mobile	*	*
Accoudoir gauche	●	●
Capteur de présence du patient	*	*
Pédale de commande multifonctions	●	●
Pédale de commande à pression	*	*
Pédale de commande Power Pedal	*	*
Pédale de commande multifonctions sans fil	*	*
Pédale de commande à pression sans fil	*	*
Pédale de commande Power Pedal - sans fil	*	*

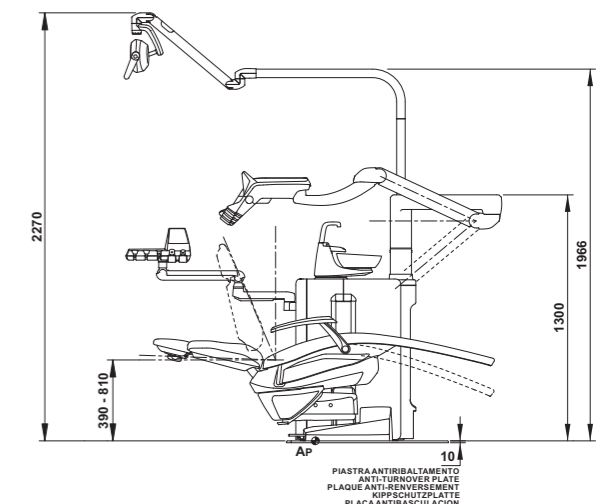
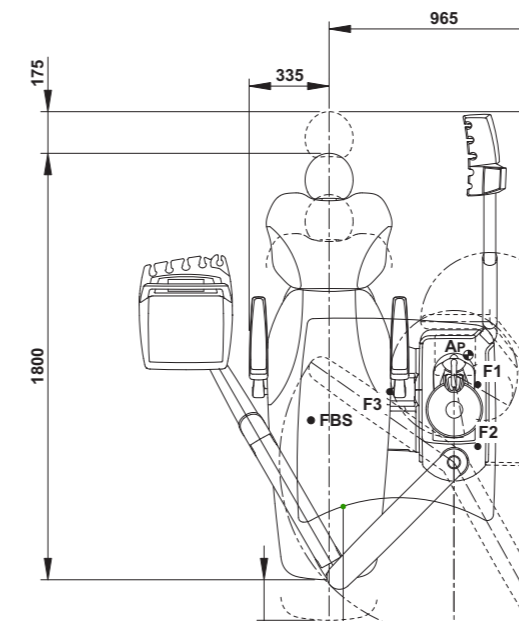
● de série * en option - pas disponible



CONTINENTAL



INTERNATIONAL



- | | | | | | | | |
|-----------------|--|---|--|--------------------|--|--|--|
| STANDARD | 102 bleu atlantique
106 bleu méditerranéen
113 bleu pacifique
136 bleu indien
132 violet myrtille
134 glycine japonaise
135 rouge vénitien | 115 saumon écossais
103 jaune névada
123 vert polynésien
101 vert caraïbe
137 argent brillant
121 gris anthracite
130 noir graphite | 142 noisette d'Anatolie
141 beige papyrus
143 or arabique
140 marron brésilien
144 rouge rubis | MEMORY FOAM | 198 bleu atlantique
196 bleu méditerranéen
183 bleu pacifique
186 bleu indien
192 violet myrtille
184 glycine japonaise
194 rouge vénitien | 195 saumon écossais
182 jaune névada
183 bleu pacifique
197 vert caraïbe
187 argent brillant
199 gris anthracite
180 noir graphite | 172 noisette d'Anatolie
171 beige papyrus
173 or arabique
170 marron brésilien
174 rouge rubis |
|-----------------|--|---|--|--------------------|--|--|--|