



S220IT231S01

07.2024

Le caratteristiche tecniche riportate possono essere oggetto di eventuali modifiche senza preavviso, nell'ambito di un costante aggiornamento tecnologico.

Secondo le normative vigenti, nelle aree Extra UE alcuni prodotti e/o caratteristiche potrebbero avere disponibilità e specificità diverse. Vi invitiamo a contattare il distributore di zona.



# S220TR

VERSATILITÀ PER OGNI STILE



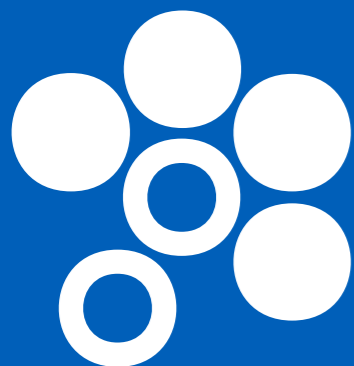
Making Your Life Better.

**BU Medical Equipment**  
**Sede Legale ed Amministrativa / Headquarters**  
CEFLA s.c.  
Via Selice Provinciale, 23/a  
40026 Imola (BO) - Italy  
t. +39 0542 653111  
f. +39 0542 653344  
sternweber@sternweber.com  
sternweber.com

**Stabilimento / Plant**  
Via Bicocca, 14/C  
40026 Imola (BO) - Italy  
t. +39 0542 653441  
f. +39 0542 653601



STERNWEBER.COM



STERN WEBER

## FLESSIBILITÀ ERGONOMICA

S220TR presenta cinque modelli con ergonomie diverse per soddisfare un ampio ventaglio di stili operativi. Con gruppo idrico ancorato a terra, il modello è estremamente affidabile grazie ai materiali costruttivi e ai sistemi integrati derivati dalle isole di lavoro di alta fascia.

## PRESTAZIONI ESCLUSIVE

Munito di consolle con display touchscreen LCD, S220TR permette all'odontoiatra di impostare facilmente e gestire con precisione tutte le funzioni e gli strumenti del riunito. Un nuovo micromotore con luce LED UV per interventi di odontoiatria conservativa rappresenta un'opzione aggiuntiva di grande valore.

## IGIENE AVANZATA

Oltre all'ampia dotazione di accessori esclusivi per il comfort di paziente e medico, S220TR integra un sistema d'igiene avanzato e di facile uso per contrastare i rischi di contaminazione. Sono anche disponibili numerosi dispositivi di ultima generazione per l'imaging e per la radiodiagnostica.



YOUR TALENT INSPIRES US

S220TR

VERSATILITÀ  
PER OGNI STILE

4

S220TR INTERNATIONAL

5



S220TR

VERSATILITÀ  
PER OGNI STILE

6

S220TR CONTINENTAL

7



S220TR

VERSATILITÀ  
PER OGNI STILE

8

S220TR CART

9





Per essere sempre al passo con le ultime tecnologie, Stern Weber ha predisposto sulla propria gamma una connessione web. Quest'ultima innovazione consente di accedere a servizi digitali opzionali, che migliorano l'efficienza dello studio odontoiatrico.

#### Di.V.A. (Digital Virtual Assistant)

Di.V.A. consente al medico o al proprietario della clinica di monitorare l'utilizzo del riunito, della strumentazione e dei cicli di disinfezione eseguiti, tramite una dashboard intuitiva. Disporre dei dati risulta pratico e veloce poiché gestito su portale web, accessibile da qualsiasi browser.

In presenza del sensore paziente, l'effettivo utilizzo della poltrona può essere quantificato con precisione. Ulteriore beneficio viene dall'accesso diretto che consente Di.V.A. ai video tutorial e al manuale d'uso del modello in questione.

Connesso al web tramite EasyCheck, il riunito può anche beneficiare, in tempo reale, di un servizio di diagnosi e supporto tecnico da remoto, ottimo strumento a beneficio del tecnico per velocizzare e gestire al meglio l'intervento di assistenza.



#### LED Pack interattivo

Applicazione opzionale che enfatizza il design del riunito e fornisce indicazioni rapide e intuitive sullo stato di diverse funzioni integrate tramite elementi LED. Sono diversi gli avvisi e in funzione del colore presente comunicano una serie di informazioni utili al medico, dalla modalità d'uso di un ablatore all'avanzamento dei cicli d'igiene in corso sul riunito. Durante i trattamenti canalari con localizzatore apicale attivo, la corona di LED modifica i colori, passando da verde a giallo a rosso, a seconda della distanza dall'apice, riproducendo i colori della barra presente in consolle.

Dopo l'avvio del cronometro, la corona di LED si spegne progressivamente, mano a mano che il tempo scorre, effettuando un breve lampeggio a fine timer.





### Bracci, tavolette e strumenti, che garantiscono flessibilità e comfort operativo

Tutti gli elementi del modello Continental sono stati progettati per offrire al medico un sistema estremamente flessibile. Dalla compattezza e leggerezza della tavoletta medico allo snodo basculante che consente alle bacchette degli strumenti di muoversi lateralmente senza provocare trazione sul polso dell'operatore, ogni aspetto del design ergonomico è volto ad offrire maggiore mobilità.

La tavoletta medico è leggera e ha minimi ingombri. Gli strumenti beneficiano di ampia estensione del cordone e di un sistema di bracci di recupero che minimizza le interferenze con la lampada. Sulla maniglia è collocato un pulsante per disattivare il blocco pneumatico della tavoletta, aiutando il medico a posizionarla perfettamente dopo l'aggiustamento verticale. Tutto concorre a fornire al medico gli strumenti sempre posizionati per offrire la massima comodità operativa.

Su tutte le versioni che dispongono dell'applicazione opzionale LED Pack, lo staff medico beneficia delle indicazioni rapide e intuitive sullo stato di alcune funzioni integrate tramite elementi LED. Dalla consolle si può personalizzare il colore della corona di LED che indica lo stato acceso del riunito, e in caso d'utilizzo del cronometro, dopo l'avvio, la corona di LED si spegne mano a mano che il tempo scorre, effettuando un breve lampeggio a fine timer.



#### Tray compatto

Il tray in acciaio inox si colloca comodamente sotto la tavoletta. Orientabile, e facilmente utilizzabile da medico e assistente. È disponibile in alternativa un tray compatto di dimensioni e ingombri minimi



#### Estensione strumenti

Per migliorare la comodità in tutte le posizioni operative attorno al paziente, i cordoni degli strumenti assicurano un'estensione ampia.



#### Posizione transtoracica

Il sistema bracci è stato concepito per consentire la rotazione transtoracica in modo che la tavoletta medico raggiunga una posizione sul lato assistente.



#### Bacchette SideFlex

Smontabili e dotate di snodo basculante che consente movimenti anche laterali, le bacchette non provocano trazione sul polso e sono autobilanciate. Le bacchette SideFlex sono disponibili come opzione.



### Tutto a portata di mano per essere sempre più organizzato e produttivo

Grazie al sistema bracci più ampio sul modello con strumenti pendenti, la tavoletta medico raggiunge tutte le consuete posizioni operative attorno al paziente. Realizzato in fusione di alluminio, il braccio fisso è leggero e scavalca il paziente in ogni situazione. Sempre nell'ottica di facilitare la movimentazione della tavoletta, un'ampia maniglia è posta per l'intera larghezza del modulo. Può essere rimossa per le operazioni di pulizia. Posti negli appositi alloggiamenti, gli strumenti beneficiano di un supporto sicuro e sono disposti ergonomicamente in diagonale. La siringa è collocata all'inizio della faretra in posizione verticale per una comoda presa.

Sopra gli strumenti si trova il display LCD touchscreen, ampio e di chiara lettura. Il medico gestisce i movimenti della poltrona, i sistemi d'igiene e altri dispositivi integrati. Se presente il micromotore i-XS4, la consolle incorpora anche tutte le funzioni per endodonzia, compresa la gestione del localizzatore apicale con visualizzazione astratta dei dati durante i trattamenti canalari.



**Portatray**  
Ampio portatray transtoracico opzionale montato su tavoletta International.



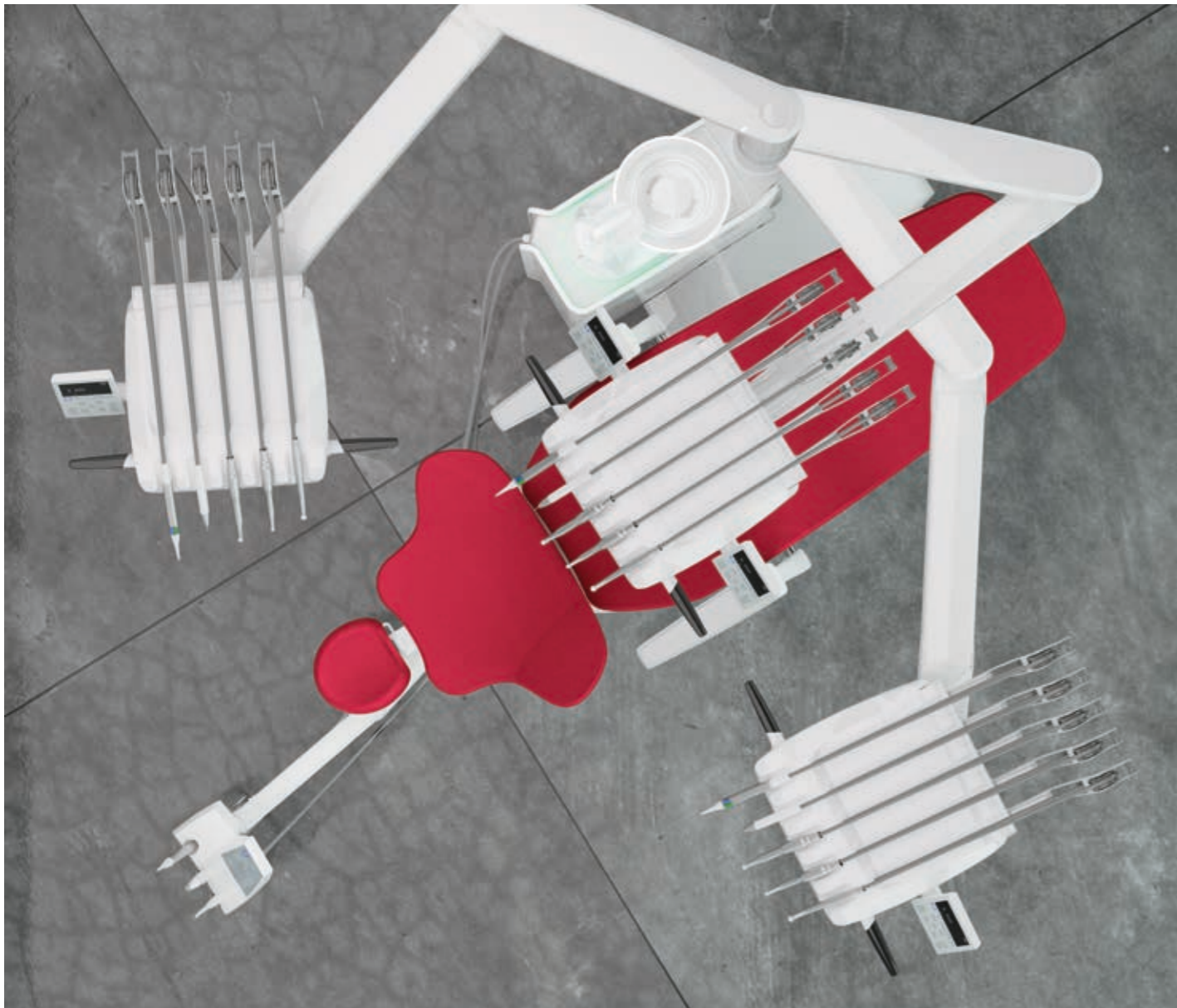
**Sesto strumento**  
Può essere integrato alla tavoletta medico International il sesto strumento opzionale: telecamera o lampada T-LED.



**Tavoletta assistente**  
La tavoletta montata su doppio braccio snodato è regolabile in altezza ed è disponibile con tre alloggiamenti di serie. In opzione è disponibile anche nella versione a 5 alloggiamenti, per ospitare altri strumenti quali telecamera e lampada T-LED. Sulla tastierina vi sono i comandi per la movimentazione della poltrona, accensione della lampada, l'acqua al bicchiere e risciacquo della bacinella.







### Soluzioni ergonomiche che esaltano il valore della versatilità

Dotato di una tavoletta medico che raggiunge posizioni tutt'attorno al quadrante operativo, il modello Hybrid vanta una tavoletta assistente che si sposta da destra a sinistra, rimanendo sempre svincolata dalla rotazione della tavoletta medico. Una libertà operativa eccezionale a due mani o con assistente alla poltrona. Per completare la trasformazione della tavoletta quando viene configurata per dentisti mancini, S220TR Hybrid è dotato di una consolle rilocabile: è sufficiente staccarla, ruotare di 180° la connessione rapida e riposizionarla sul lato opposto della tavoletta. S220TR Hybrid è adatto a tutti gli ambienti, anche stretti, ed è disponibile esclusivamente come versione Continental.



### Il meglio della flessibilità unito alla robustezza dei materiali

Compatto e costruito con materiali che conferiscono una stabilità strutturale al riunito, S220TR Side Delivery conserva le geometrie della tavoletta International. Montata sulla colonna in fusione d'alluminio, la tavoletta medico è regolabile in altezza tramite consolle

di comando. L'accesso alla poltrona avviene in maniera comoda e prima del trattamento gli strumenti rimangono fuori dal campo visivo del paziente.

### Nuovi strumenti per perfezionare gli interventi in conservativa

Oltre all'ampia selezione di turbine, contrangoli e gli ablatori ad ultrasuoni, i nuovi micromotori brushless sono disponibili con l'innovativa tecnologia FIT (Fluorescence-aided Identification Technique) per identificare la presenza di

materiali compositi grazie alla fluorescenza prodotta dalla specifica luce LED integrata nello strumento. Inoltre, la nuova lampada polimerizzante è ottimizzata per i materiali compositi di ultima generazione, grazie all'ampiezza dello spettro di emissione.



#### Ablatori SC

Ablatori ad ultrasuoni per attività di profilassi sopragengivale e di tipo parodontale. Indicati anche per interventi di preparazione di piccole cavità, possono essere impiegati nelle tecniche endodontiche di pulizia dei canali radicolari. La corona di LED indica la modalità in uso dell'ablatore: PARO – verde; ENDO – arancione; NORMAL – azzurro.



#### Micromotori FLUO (i-XS4 & i-XR3L)

Ancora più leggeri e più silenziosi, sono disponibili oggi con tecnologia FIT per visualizzare i materiali compositi. Consentono maggiore precisione e velocità nella rimozione di vecchio composito nei denti da ritrattare. Nei trattamenti ortodontici o estetici la rimozione dei bracket è semplice, sicura ed efficace.



#### Turbine e contrangoli

Turbine evolute, 6 modelli silenziosi e potenti, e un'ampia gamma di contrangoli ergonomici che soddisfano ogni esigenza clinica, dalle attività di odontoiatria conservativa alla chirurgia implantare e all'endodonzia. A strumento estratto (turbina, micromotore), la corona LED rappresenta la modalità spray attivata.



#### T-LED

Strumento con rotazione ergonomica di 180°. Dispone di 6 programmi di polimerizzazione ed attività di bonding, con avvio immediato o graduale. Non provoca lo shrinking dei compositi.





### Strumenti e software per effettuare i trattamenti canalari in tutta sicurezza

Con il motore opzionale i-XS4, usato con il contrangolo dedicato, S220TR incorpora tutti gli elementi che servono ai trattamenti endodontici grazie alla regolazione fine della velocità della fresa endocanalare e del torque.

È anche disponibile un localizzatore apicale integrato. Durante gli interventi, il display fornisce i dati fondamentali con una visualizzazione semplice chiara e intuitiva.

Durante i trattamenti canalari, la corona di LED passa da verde a giallo a rosso, a seconda della distanza dall'apice, riproducendo in questo modo i colori della barra presente in consolle.



#### Micromotore i-XS4

Fornita come opzione al micromotore i-XR3 LED, i-XS4 è adatto ad interventi di odontoiatria conservativa, protesica e di endodonzia. Velocità da 100 a 40.000 rpm e torque regolabile. Potente, leggero e versatile, dispone delle funzioni auto-forward e auto-reverse ed è integralmente autoclavabile.



#### Contrangolo EVO E4

Specifico per endodonzia con rapporto 4:1, il contrangolo EVO E4 è autoclavabile e termodisinfettabile. La testina miniaturizzata favorisce l'accesso all'area di trattamento. Indicato con uso del localizzatore apicale integrato.



#### Localizzatore apicale

Con contrangolo dedicato, il localizzatore apicale permette di visualizzare sul display la distanza dell'apice durante la fase di strumentazione del canale radicolare. L'approssimarsi all'apice è segnalato anche tramite avvisi acustici e al raggiungimento dello stesso per maggiore sicurezza la rotazione del micromotore viene interrotta automaticamente.



### Scelte che determinano un livello di comodità superiore

Oltre agli aspetti ergonomici operativi, il fattore comfort è un tema di primo piano. Il paziente, nel sentirsi a proprio agio, aiuta l'efficacia del personale medico. Sellerie resistenti, con ampia scelta di colorazioni, ricoprono la poltrona la cui sagoma favorisce l'avvicinamento alla zona di lavoro. Costruita con materiali resistenti e con una meccanica che subisce un collaudo accurato, la poltrona offre il massimo del sostegno e ha una capacità di sollevare fino a 190 kg.

In opzione, lo schienale Nordic garantisce una comodità duratura per interventi protratti ed è sagomato per agevolare il

medico che opera in visione indiretta. Un sensore opzionale collocato tra schienale e seduta rileva la presenza del paziente ai fini statistici elaborati dall'assistente virtuale Di.V.A.

In presenza del sensore paziente, la corona di LED si attiva con effetti luminosi relativi all'ingresso e all'uscita del paziente. Inoltre, grazie al sensore, viene attivato lo stand-by automatico dopo un determinato tempo successivo all'uscita del paziente.



**Sensore presenza paziente**  
Attivabile e disattivabile, contribuisce alla sostenibilità dell'apparecchio l'automatismo di accensione o spegnimento automatico della lampada scialitica.



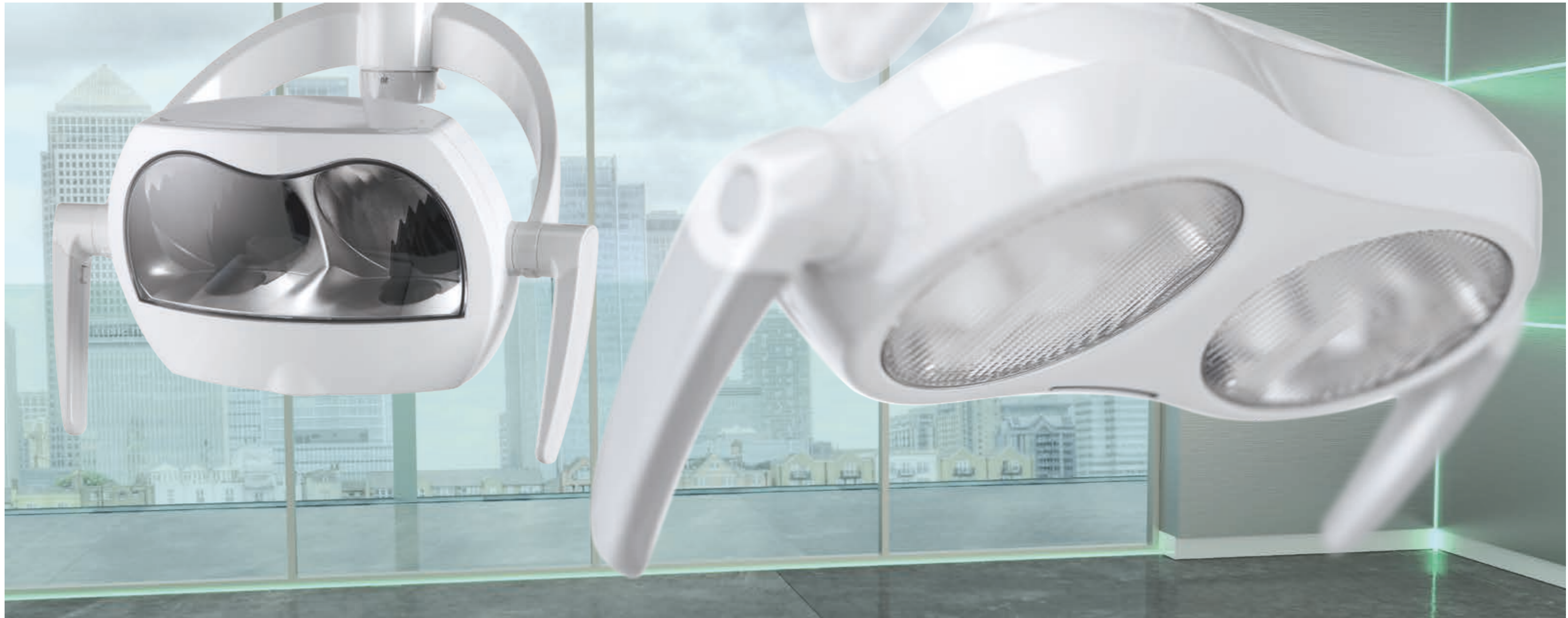
**Memory Foam**  
Comfort eccezionale e un corretto sostegno anatomico grazie alle speciali tappezzerie in opzione.



**Poggiatesta Attaxis**  
Il poggiatesta che più rispetta l'anatomia del paziente. Il semplicissimo sblocco pneumatico si aziona con un dito e consente un movimento orbitale per ottenere il posizionamento perfetto, aggiustamento verticale compreso.



**Schienale standard**  
Sagomato per consentire allo staff medico di avvicinarsi comodamente al paziente durante il trattamento. Ideale per adulti e bambini e a qualsiasi intervento clinico.



### Dall'illuminazione ai controlli del comando a piede, una preferenza personale

Venus LED MCT, disponibile come opzione, rappresenta un passo evolutivo importante nell'illuminazione clinica. L'indice di resa cromatica (CRI) supera 95, fattore che consente un'altissima fedeltà dei colori, e la possibilità di utilizzare 3 valori di temperatura di colore permette di scegliere l'illuminazione corretta in funzione della disciplina clinica: 4300K luce calda ottimale per trattamenti chirurgici; luce neutra, 5000K per la conservativa; 5500K luce fredda per la presa del colore. L'intensità luminosa è regolabile fino a 50.000 Lux. Lo spot è ampio e l'eccellente profondità di campo, che va da 55 a 85 cm, evita al medico la necessità di

riposizionare la lampada troppe volte durante un intervento. E per prevenire la polimerizzazione precoce dei compositi, la modalità "composite" può essere attivata rapidamente. Fornita di serie, Venus Plus - L LED con intensità luminosa da 3.000 a 50.000 Lux e temperatura di colore 5000K, ruota su tre assi e incorpora il sensore no-touch per regolazioni tramite potenziometro.



**Comando a piede multifunzione**  
Dispositivo evoluto con ergonomia a escursione laterale che consente attivazione Chip Air e Chip Water allo strumento in uso, inversione senso di rotazione del micromotore (quando estratto), movimentazione poltrona e richiamo delle posizioni di memoria. Disponibile in versione cablata o wireless.



**Comando a piede a pressione**  
Con la medesima funzionalità del comando a piede multifunzione, un'ergonomia differente per chi predilige la versione a pressione. Disponibile in versione cablata o wireless.



**Power Pedal**  
Design ed ergonomia diversa per il terzo modello dei comandi a piede. Comprende le stesse funzionalità dei modelli di concezione più classica. Disponibile in versione cablata o wireless.



**La condivisione rassicura e favorisce la collaborazione del paziente**

Affiancato da una telecamera HD di nuova generazione, il monitor medicale Full HD 16 : 9 con risoluzione 1920 x 1080 pixel e schermo piatto inclinabile è predisposto al collegamento via cavo a PC. Le sorgenti luminose a LED garantiscono alti livelli di contrasto e luminosità, e grazie al pannello IPS che amplia sensibilmente l'angolo di visuale dello schermo, le immagini si visualizzano comodamente da qualsiasi angolazione.



**Monitor LED 22"**

Il monitor Full HD è disponibile anche in versione multitouch, con possibilità di orientare lo schermo.



**C-U2 telecamera HD**

La telecamera favorisce la comunicazione medico-paziente e, grazie al design sottile del manipolo, raggiunge facilmente le zone distali. L'ampia profondità di campo evita la necessità di una messa a fuoco manuale. Velocizza la diagnostica e genera materiale per documentare gli interventi e completare report clinici.





**Raccolto in un'unica area operativa, il sistema comprende dispositivi radiologici all'avanguardia**

L'integrazione di un sistema completo serve ad accrescere le potenzialità diagnostiche ed accorciare i tempi del percorso terapeutico. Impiegando tecnologie evolute, il sistema comprende il radiografico con palmare digitale wireless, un monitor LED con funzionalità opzionale touch-screen e un sensore digitale di ultima generazione. L'immagine radiografica può essere proiettata in pochi secondi sul monitor 22" consentendo una rapida condivisione con il paziente prima di intraprendere un iter terapeutico.



**RXDC – tecnologia HyperSphere**

Integrato al riunito, radiografico e palmare non richiedono altri punti d'installazione. Ottimo parallelismo grazie alla collimazione di 30 cm associato al fuoco da 0,4 mm, garantisce immagini eccellenti. Toccando le zone touch-sensitive, la testata si sblocca e ruota liberamente attorno al giunto sferico.



**Zen-X – sensore radiografico**

Sensore estraibile con cavo USB collocato sulla tavoletta medico, in grado di acquisire immagini ad elevata risoluzione con dosi radiogene minime. Igienizzabile, il sensore è disponibile in due tagli ed è certificato IP67 contro la penetrazione di acqua e polvere.





### Particolari del design e dispositivi certificati per sentirsi protetti in ogni circostanza

Libero di configurare il proprio riunito con un'ampia scelta di dispositivi attivi, il medico può anche contare sul concetto progettuale che include una serie di elementi di design volti a proteggere il paziente e lo staff medico.

#### BIOSTER

S220TR può essere equipaggiato con il sistema automatico BIOSTER. Questo dispositivo effettua cicli di disinfezione intensiva dei circuiti idrici degli spray in tempi brevi. Ogni fase del ciclo è gestito in automatico dal riunito. Il medico può personalizzare le impostazioni.

#### Le fasi del ciclo sono:

- Svuotamento dell'acqua presente nelle condotte con immissione di aria compressa
- Prelievo dal serbatoio ed immissione nei circuiti idrici degli spray del disinfettante
- Permanenza del liquido per il tempo indicato
- Svuotamento del liquido con aria compressa
- Lavaggio con acqua (di rete o distillata)

Con l'esecuzione quotidiana di un ciclo di disinfezione intensiva **BIOSTER**, associato all'utilizzo del sistema **W.H.E.**, i controlli effettuati dalla **Sapienza Università di Roma** e dal Dipartimento di Scienze della Sanità Pubblica e Pediatriche dell'**Università degli Studi di Torino** hanno registrato cariche batteriche a livello zero nei liquidi di raffreddamento erogati dagli strumenti.

Il design del gruppo idrico prevede l'inserimento degli strumenti negli alloggiamenti integrati. Questo riduce il tempo necessario per avviare il ciclo selezionato ed elimina la necessità di altri accessori. Inoltre, il serbatoio del disinfettante si carica agevolmente dall'alto senza dovere aprire lo sportello o accedere all'interno del corpo riunito.



#### I.W.F.C.

Attivato dalla console, il dispositivo assicura il risciacquo automatico delle condotte dopo un periodo di fermo macchina. È compreso nel sistema BIOSTER o disponibile a parte.



#### A.C.V.S.

Sistema automatico che compie cicli di igienizzazione del sistema di aspirazione tra un paziente e l'altro. Pratico e veloce.



#### W.H.E.

Sistema abbinato di disinfezione in continuo a base di **Peroxy Ag+** (H<sub>2</sub>O<sub>2</sub>), conforme alla Norma Europea nonché certificato **DVGW**, e dispositivo di separazione fra rete idrica e condotte del riunito. Agisce contro tutti i contaminanti acquatici, compresa Legionella.



#### SANASPRAY

Serbatoio per acqua distillata in sostituzione dell'acqua di rete.



#### Bacinella con sensore ottico

Realizzata in vetro, la bacinella ruota e può essere smontata per le consuete operazioni di pulizia. Inserito nel gruppo fontanelle, il sensore ottico automatizza il riempimento del bicchiere.



#### Indicazioni LED

Le fasi dei processi di igiene (start, pausa contatto e fine ciclo) sono rese immediatamente evidenti dal cambiamento di colore dei LED.



### Flessibilità per il layout dello studio

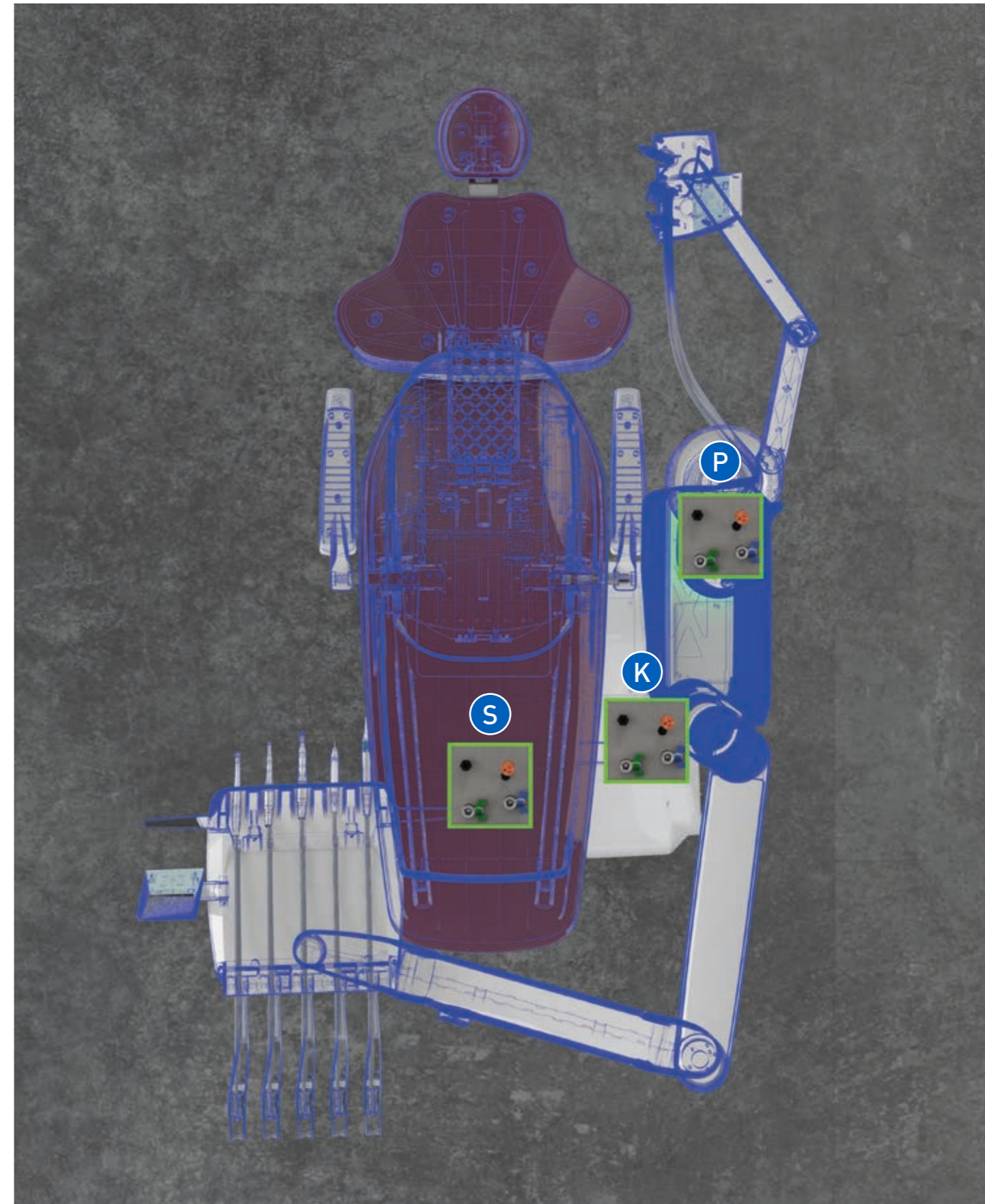
Grazie al concetto del multiattacco, è possibile mantenere il layout di studio precedente, anche quando si tratta di una sostituzione di un riunito esistente.

Quando si installerà il nuovo riunito, gli allacciamenti già presenti nel pavimento saranno ideali perché il modello Stern Weber ne consente il collegamento senza necessità di interventi architettonici.

Le utenze sono sempre coperte in maniera elegante ed efficiente; minimizzando interventi strutturali nello studio.

### Configurazioni disponibili

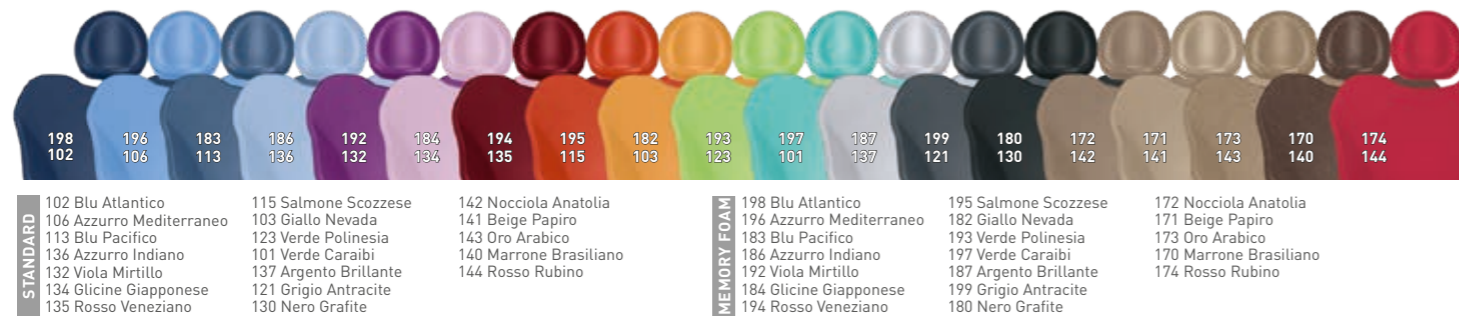
Connessione standard (S oppure K) – permette il collegamento agli allacciamenti esistenti a pavimento; sotto il poggiatesta della poltrona o sotto la parte anteriore al gruppo idrico  
Kit di connessione opzionale (P) – gli allacciamenti sono posizionati sotto la parte posteriore del gruppo idrico



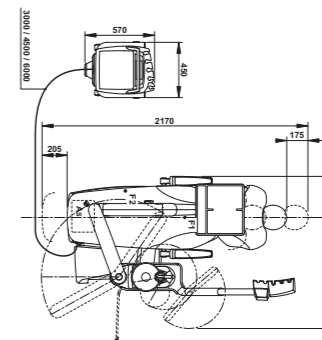
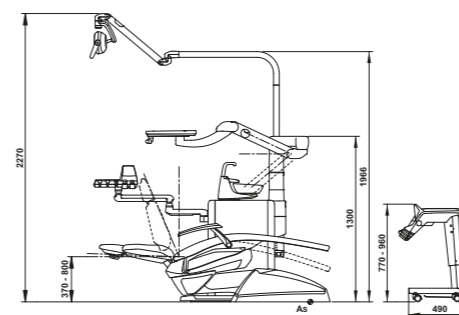
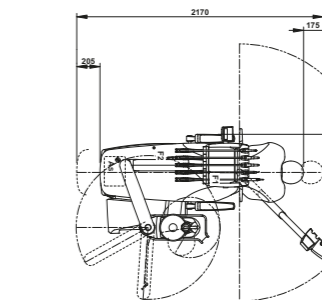
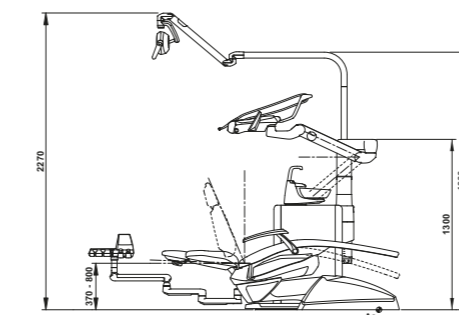
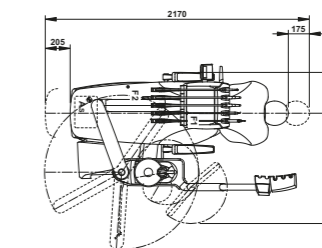
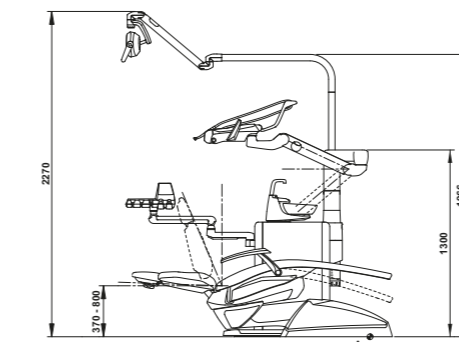
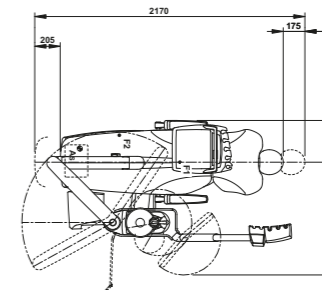
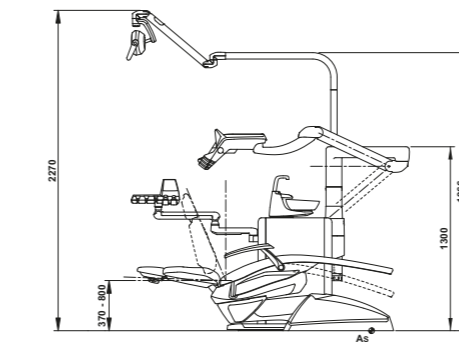
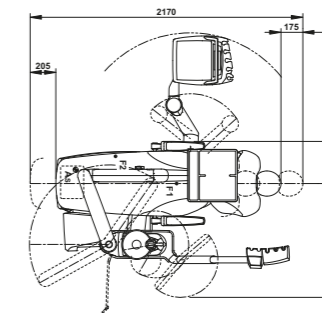
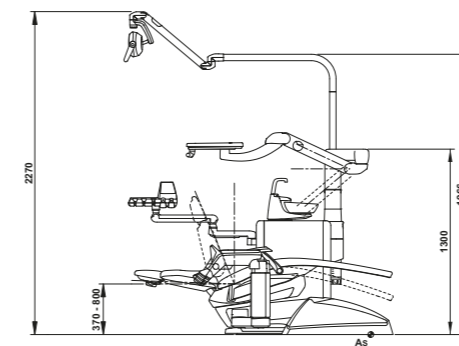
S220TR	CONTINENTAL	INTERNATIONAL	SIDE DELIVERY	CART	HYBRID
<b>SISTEMI DI IGIENE</b>					
BIOSTER	*	*	*	*	*
A.C.V.S.	*	*	*	*	*
SANASPRAY	*	*	*	*	*
W.H.E.	*	*	*	*	*
I.W.F.C.	*	*	*	*	*
<b>TAVOLETTA MEDICO</b>					
Display LCD touch	●	●	●	●	●
Micromotore i-XR3 con f.o. (100 – 40.000 rpm, 3,3 Ncm)	●	●	●	●	●
Micromotore i-XS4 con f.o. (100 – 40.000 rpm, 5,3 Ncm)	*	*	*	*	*
Micromotore i-XR3 L FLUO	*	*	*	*	*
Micromotore i-XS4 FLUO	*	*	*	*	*
Ablatore (con e senza f.o.)	*	*	*	*	*
Siringa 6 funzioni	●	●	●	●	●
Sesto strumento	*	*	*	*	-
Sensore radiografico integrato	*	*	*	*	*
Localizzatore Apicale Integrato	*	*	*	*	*
<b>GRUPPO IDRICO</b>					
Bacinella in vetro	●	●	●	●	●
Bacinella in ceramica	*	*	*	*	*
Motorizzazione bacinella	*	*	*	*	*
Sensore riempimento bicchiere	*	*	*	*	*
Riscaldatore acqua al bicchiere	*	*	*	*	*
Riscaldamento spray	*	*	*	*	*
Selezione indipendente delle cannule	*	*	*	*	*
Cablaggi applicazioni multimedia	*	*	*	*	*
Portatray Assistente	*	*	*	*	*
Tavoletta assistente a 3 alloggiamenti	●	●	●	●	●
Tavoletta assistente a 5 alloggiamenti	*	*	*	*	*
Venus Plus LED	●	●	●	●	●
Lampada Venus LED MCT	*	*	*	*	*
<b>POLTRONA</b>					
Poggiatesta Atlaxis	*	*	*	*	*
Bracciolo destro mobile	*	*	*	*	*
Bracciolo sinistro	●	●	●	●	●
Comando a piede Multifunzione	●	●	●	●	●
Comando a piede a Pressione	*	*	*	*	*
Comando a piede Power Pedal	*	*	*	*	*
Comando a piede wireless a Multifunzione	*	*	*	*	*
Comando a piede wireless a Pressione	*	*	*	*	*
Comando a piede wireless - Power Pedal	*	*	*	*	*



- di serie
- \* opzionale
- non disponibile



Le misure nei disegni sono espresse in millimetri.



SIDE DELIVERY

INTERNATIONAL

CONTINENTAL

HYBRID

CART