



S220FR231501

07.2024

Objet d'une mise à jour technologique constante, les caractéristiques techniques indiquées peuvent être modifiées sans préavis.

Conformément aux réglementations en vigueur, dans les zones situées en-dehors de l'UE, certains produits et/ou caractéristiques pourraient avoir des disponibilités et des spécificités différentes. Nous vous invitons à contacter le distributeur de votre zone.



Making Your Life Better.

BU Medical Equipment
Sede Legale ed Amministrativa / Headquarters
CEFLA s.c.
Via Selice Provinciale, 23/a
40026 Imola (BO) - Italy
t. +39 0542 653111
f. +39 0542 653344
sternweber@sternweber.com
sternweber.com

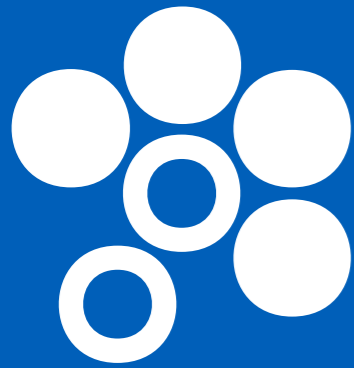
Stabilimento / Plant
Via Bicocca, 14/C
40026 Imola (BO) - Italy
t. +39 0542 653441
f. +39 0542 653601



S220TR

POLYVALENCE POUR TOUS LES STYLES

STERNWEBER.COM



STERN WEBER

FLEXIBILITÉ ERGONOMIQUE

S220TR présente cinq modèles avec des ergonomies différentes pour répondre à une multitude de styles de travail. Avec son groupe hydrique fixé au sol, le modèle est extrêmement fiable grâce aux matériaux de réalisation et aux systèmes intégrés provenant des unités de travail haut de gamme.

DES PERFORMANCES EXCLUSIVES

Équipé de console avec écran tactile LCD, S220TR permet au chirurgien-dentiste de configurer facilement et de gérer de façon très précise toutes les fonctions et les instruments de l'unité de soins. Un nouveau micromoteur avec lumière LED UV (en option) pour les interventions d'odontologie conservatrice est une véritable valeur ajoutée.

SYSTÈMES D'HYGIÈNE AVANCÉE

Outre les nombreux accessoires fournis qui optimisent le confort pour le patient ainsi que pour le praticien, S220TR intègre un système d'hygiène à la pointe du progrès et facile à utiliser pour prévenir tout risque de contamination. De nombreux appareils de dernière génération pour l'imagerie et le radiodiagnostic sont également disponibles.



YOUR TALENT INSPIRES US

S220TR

POLYVALENCE
POUR TOUS LES STYLES

4

S220TR INTERNATIONAL

5



S220TR

POLYVALENCE
POUR TOUS LES STYLES

6

S220TR CONTINENTAL

7



S220TR

POLYVALENCE
POUR TOUS LES STYLES

8

S220TR CART

9





Pour suivre le rythme de l'évolution des dernières technologies Stern Weber a équipé sa gamme d'une connexion internet. Cette dernière innovation permet d'accéder aux services digitaux en option qui optimisent l'efficacité du cabinet dentaire.

Di.V.A. (Digital Virtual Assistant)

Di.V.A. permet au praticien ou au propriétaire de la clinique de surveiller l'utilisation de l'unité de soins, des instruments et des cycles de désinfection effectués au moyen d'un tableau de bord convivial. Le fait d'avoir les données à disposition est pratique et rapide car on peut les gérer depuis un portail web, accessible depuis n'importe quel navigateur web. Le capteur patient en option permet de quantifier l'utilisation effective du fauteuil avec précision. Di.V.A. présente également l'avantage de pouvoir accéder directement aux tutoriels vidéo et au mode d'emploi du modèle en question.

Connectée au web par l'intermédiaire d'EasyCheck, l'unité de soins peut également bénéficier, en temps réel, d'un service de diagnostic et d'assistance technique à distance, ce qui est extrêmement utile pour le technicien afin d'accélérer et gérer au mieux l'intervention de dépannage.



LED Pack interactif

Équipement en option qui met en valeur le design de l'unité de soins et donne des indications rapides et intuitives sur l'état de différentes fonctions intégrées au moyen d'éléments à LED. Les différentes couleurs fournissent au praticien toute une série d'informations utiles, du mode d'utilisation d'un détartreur à l'avance des cycles de désinfection en cours sur l'unité de soins. Durant les traitements canalaires avec un localisateur d'apex actif, la couronne de LED change de couleur et passe du vert au jaune puis au rouge en fonction de la distance de l'apex, et reproduit les couleurs de la barre sur la console.

Une fois le chronomètre lancé, la couronne de LED s'éteint progressivement au fur et à mesure que le temps s'écoule, et clignote brièvement lorsque la minuterie s'arrête.





Des bras, tablettes et instruments qui garantissent polyvalence et confort de travail

Tous les éléments du modèle Continental ont été conçus pour offrir au praticien un système d'une extrême polyvalence. Chaque aspect du design ergonomique a pour objectif d'offrir le maximum de mobilité : de la tablette praticien compacte et légère à l'articulation basculante qui permet aux leviers de rappel des instruments de se déplacer latéralement sans provoquer de traction sur le poignet de l'opérateur.

La tablette praticien est légère et peu encombrante. Les instruments sont dotés d'un cordon très extensible et d'un système de bras de récupération qui minimise les interférences avec l'éclairage. Un bouton situé sur la poignée permet de désactiver le blocage pneumatique de la tablette, ce qui aide le praticien à la positionner parfaitement suite au réglage vertical.

Tout a été étudié dans les moindres détails pour faciliter le travail des praticiens. Sur toutes les versions équipées de l'option LED Pack, l'équipe médicale obtient des indications rapides et intuitives concernant l'état de certaines fonctions intégrées grâce à des éléments à LED. À partir de la console, il est possible de personnaliser la couleur de la couronne de LEDs qui indique que l'unité de soins est allumée ; après la mise en route, si on lance le chronomètre, la couronne de LED s'éteint progressivement au fur et à mesure que le temps s'écoule, et clignote brièvement lorsque la minuterie s'arrête.



Un plateau compact

Le plateau en acier inox se place aisément sous la tablette. Il est orientable et facile à utiliser aussi bien pour le praticien que l'assistant. Il existe également un plateau compact de plus petite dimension.



Extension des instruments

L'extension des cordons des instruments est importante, ce qui permet d'améliorer le confort, quelles que soient les positions de travail autour du patient.



Position transthoracique

Le système de bras a été conçu pour permettre la rotation transthoracique de manière à ce que la tablette praticien atteigne une position côté assistant.



Leviers de rappel SideFlex

Démontables et dotés d'une articulation basculante qui permet également les mouvements latéraux, les leviers de rappel sont compensés et ne provoquent pas de traction sur le poignet. Les leviers de rappel SideFlex sont disponibles en option.



Tout se trouve à portée de main pour davantage d'ordre et de productivité

La tablette praticien atteint toutes les positions de travail habituelles autour du patient grâce au système de bras plus grand du modèle avec instruments à cordons pendants. Réalisé en alliage d'aluminium, le bras fixe est léger et passe au-dessus du patient dans n'importe quelle situation. Le module est doté d'une grande poignée sur toute la largeur afin de faciliter le déplacement de la tablette. Il est possible de l'enlever durant les opérations de nettoyage.

Placés dans leurs logements, les instruments bénéficient d'un support stable et sont disposés de manière ergonomique en diagonale. La seringue se trouve à gauche du carquois en position verticale, ce

qui facilite la préhension.

Le grand écran LCD tactile et facile à lire se trouve au-dessus des instruments. Le praticien gère les mouvements du fauteuil, les systèmes d'hygiène ainsi que les autres dispositifs intégrés. Si le micromoteur i-XS4 est installé, toutes les fonctions pour l'endodontie, y compris la gestion du localisateur d'apex avec affichage abstrait des données durant les traitements canalaires, sont intégrées dans la console.



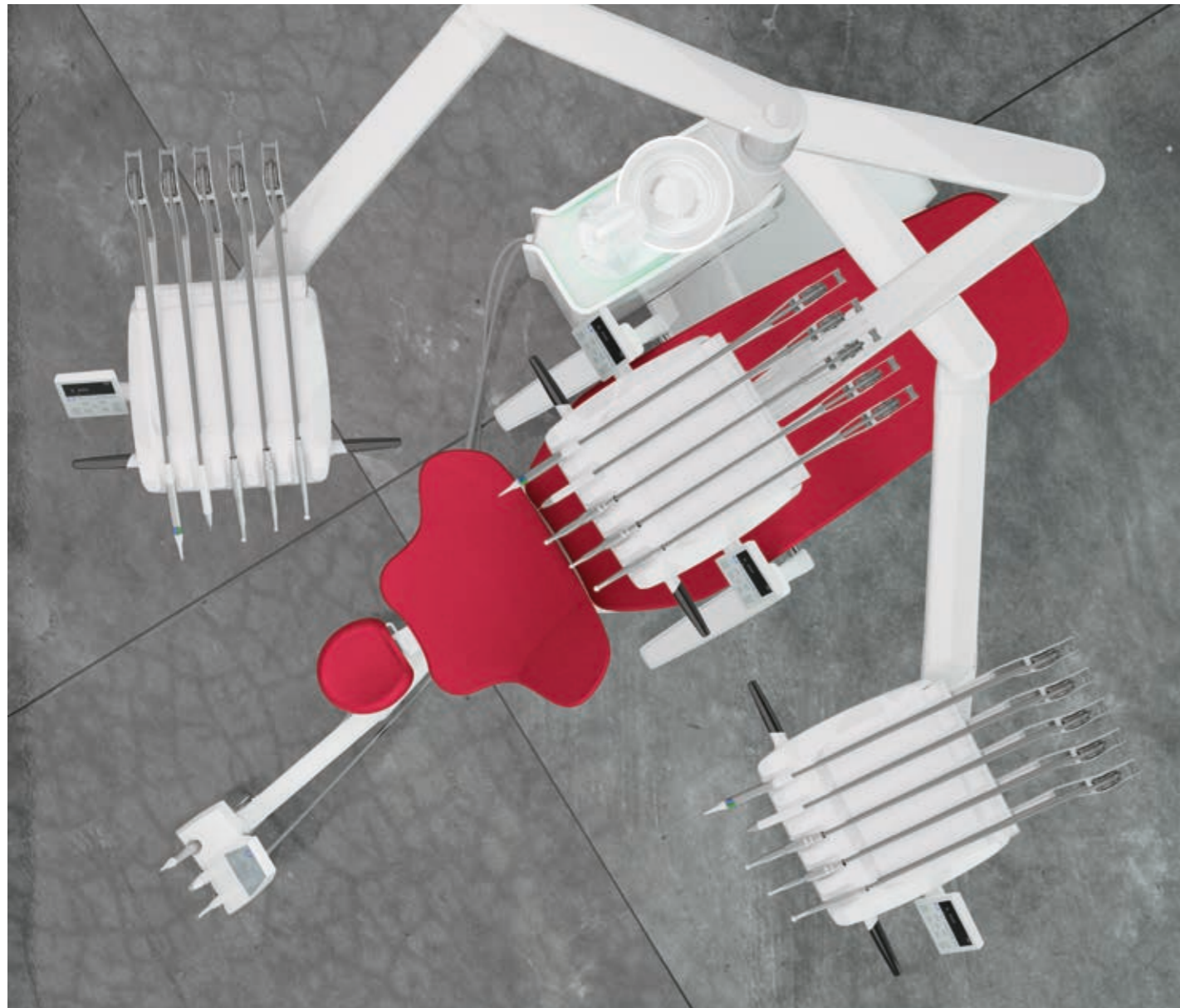
Tablette porte plateau
Grand porte-plateau transthoracique en option monté sur la tablette International.



Sixième instrument
Possibilité d'intégrer à la tablette praticien International le sixième instrument en option : caméra ou lampe à polymériser T-LED.



Tablette assistante
La tablette montée sur un double bras articulé est réglable en hauteur et disponible avec trois logements de série. La version à 5 logements est également disponible en option, afin d'accueillir d'autres instruments tels que la caméra et la lampe à polymériser T-LED. Les commandes de mouvement du fauteuil, d'allumage de l'éclairage, d'arrivée d'eau au verre ainsi que de rinçage du crachoir se trouvent sur le clavier.



Des solutions ergonomiques qui mettent encore davantage en valeur la polyvalence

Doté d'une tablette praticien qui atteint des positions tout autour de la zone de travail, le modèle Hybrid est muni d'une tablette assistante qui se déplace de droite à gauche mais qui reste indépendante de la rotation de la tablette praticien. Une liberté exceptionnelle, que vous travailliez seul ou avec une assistante. Pour compléter la transformation de la tablette afin de l'adapter aux praticiens gauchers, S220TR Hybrid a été dotée d'une console amovible : il suffit tout simplement de la détacher, de tourner l'élément de raccord de 180° et de la repositionner de l'autre côté de la tablette. S220TR Hybrid est adaptée à tous les espaces, y compris étroits, et est disponible uniquement en version Continental.



Le summum de la flexibilité associée à la solidité des matériaux

Compacte et fabriquée avec des matériaux conférant une stabilité structurelle à l'unité de soins, les lignes de S220TR Side Delivery sont les mêmes que celles de la tablette International. Montée sur la colonne en alliage d'aluminium, la tablette praticien est

réglable en hauteur au moyen de la console de commande. L'accès au fauteuil est aisé et les instruments restent hors de la vue du patient avant les soins.

Nouveaux instruments pour perfectionner les interventions en odontologie conservatrice

Outre le grand choix de turbines, contre-angles et détartreurs à ultrasons, sont disponibles les nouveaux micromoteurs sans balais dotés de la technologie FIT (Fluorescence-aided Identification Technique) qui permettent d'identifier la présence de matériaux composites grâce à

la fluorescence produite par la lumière LED spécifique intégrée dans l'instrument. La nouvelle lampe à polymériser a également été optimisée pour les matériaux composites de dernière génération grâce à l'étendue du spectre d'émission.



Détartreurs SC

Détartreurs à ultrasons pour la prophylaxie supra-gingivale et les traitements de type parodontal. Indiqués aussi pour la préparation de petites cavités ainsi que pour les traitements endodontiques de nettoyage du réseau canalaire radiculaire. La couronne de LED indique le mode d'utilisation du détartreur : PARO - vert ; ENDO - orange ; NORMAL - bleu.



Micromoteurs FLUO (i-XS4 & i-XR3L)

Encore plus légers et plus silencieux, ils embarquent aujourd'hui la technologie d'identification à fluorescence (FIT) pour visualiser les matériaux composites. Ils permettent davantage de précision et rapidité lors du retrait d'un vieux composite dans les dents à retraiter. Dans les traitements orthodontiques ou esthétiques, l'enlèvement des bagues est simple, sûr et efficace.



Turbines et contre-angles

Des turbines de pointe, 6 modèles silencieux et puissants ainsi qu'une vaste gamme de contre-angles ergonomiques qui répondent à tous les besoins cliniques, de l'odontologie conservatrice à la chirurgie implantaire et à l'endodontie. Lorsque l'instrument est extrait (turbine, micromoteur), la couronne LED représente le mode spray activé.



T-LED

Instrument avec rotation ergonomique de 180°. Il dispose de 6 programmes de polymérisation et de la possibilité de Bonding, avec démarrage à la valeur programmée ou progressif. Il n'entraîne pas le retrait des composites.





Des instruments et logiciels pour les traitements canaux en toute sécurité

Avec le moteur i-XS4 en option, utilisé avec le contre-angle dédié, S220TR intègre tous les éléments nécessaires aux traitements d'endodontie grâce au réglage précis de la vitesse de la fraise endocanalaire et du couple.

Un localisateur d'apex intégré est également disponible. Durant les interventions, les données fondamentales sont affichées clairement, simplement et de manière conviviale sur l'écran. Durant les traitements canaux, la couronne de LED change du vert au jaune puis au rouge en fonction de la distance de l'apex, et reproduit ainsi les couleurs de la barre sur la console.



Micromoteur i-XS4
i-XS4, fourni en option pour le micromoteur i-XR3 LED, est adapté aux interventions d'odontologie conservatrice, prothétique et d'endodontie. Plage de vitesse de 100 à 40 000 tr/min et couple réglable. Puissant, léger et polyvalent, il est équipé des fonctions auto-reverse et auto-forward et est entièrement autoclavable.



Contre-angle EVO E4
Spécifique pour l'endodontie avec un rapport 4:1, le contre-angle EVO E4 est autoclavable et thermodésinfectable. La tête miniaturisée facilite l'accès à la zone de soins. Indiqué avec le localisateur d'apex intégré.



Localisateur d'apex
Avec le contre-angle dédié, le localisateur d'apex permet de visualiser sur l'écran la distance de l'apex durant la phase d'instrumentation du canal radiculaire. L'approche de l'apex est également accompagnée de signaux sonores et la rotation du micromoteur s'arrête automatiquement dès qu'il est atteint, pour davantage de sécurité.



Des choix qui déterminent un niveau de confort supérieur

Le confort est au premier plan, à côté des aspects concernant les ergonomies de travail. Lorsque le patient est à son aise, il contribue à l'efficacité du personnel médical. La forme du fauteuil, recouvert de selleries résistantes proposées en plusieurs coloris, facilite l'accès à la zone de travail. Le fauteuil, fabriqué en matériaux résistants et avec une mécanique soigneusement testée, offre un soutien exceptionnel et peut soulever jusqu'à 190 kg.

Le dossier Nordic proposé en option garantit un confort durable pendant les interventions prolongées et sa forme aide le praticien qui travaille en vision indirecte.

Un capteur en option, situé entre le dossier et l'assise, détecte la présence du patient à des fins statistiques élaborées par l'assistant virtuel Di.V.A.

En présence du capteur patient, la couronne de LED s'allume avec des effets lumineux relatifs à l'entrée et à la sortie du patient. Le capteur permet également l'activation de la mise en veille automatique au bout d'un certain temps suite au départ du patient.



Capteur de présence du patient
Activable et désactivable, le système d'allumage ou d'extinction automatique de l'éclairage scialytique contribue à la durabilité de l'éclairage scialytique.



Memory Foam
Confort exceptionnel et soutien anatomique parfait grâce aux selleries spéciales en option.



Tête Atlaxis
La tête la plus fidèle à l'anatomie du patient. Le déblocage pneumatique extrêmement simple s'effectue d'un seul doigt et actionne un mouvement orbital qui permet d'obtenir la position parfaite, réglage vertical compris.



Dossier standard
Sa forme a été pensée afin de permettre à l'équipe médicale de s'approcher aisément du patient durant les soins. Il est idéal aussi bien pour les adultes que pour les enfants et pour n'importe quelle intervention clinique.



De l'éclairage aux pédales de commande, une préférence personnelle

Venus LED MCT, disponible en option, est un véritable pas en avant concernant l'éclairage clinique. L'indice de rendu des couleurs (IRC) est supérieur à 95, facteur qui permet d'obtenir des couleurs extrêmement fidèles ; la possibilité d'utiliser 3 valeurs de température de couleur permet de choisir l'éclairage le plus approprié à la discipline clinique : 4300 K lumière chaude optimale pour les soins chirurgicaux ; lumière neutre, 5000 K pour l'odontologie conservatrice ; 5500 K lumière froide pour la prise de la couleur. L'intensité lumineuse est réglable jusqu'à 50 000 Lux. La plage lumineuse est vaste et la profondeur de champ excellente,

comprise entre 55 et 85 cm, évite au praticien de devoir repositionner l'éclairage trop souvent durant une intervention. Le mode « composite », rapide à activer, sert à prévenir la polymérisation précoce des composites. Venus Plus - L LED, qui fait partie des équipements de série et dont l'intensité lumineuse est comprise entre 3 000 et 50 000 Lux avec une température de couleur de 5 000 K, tourne sur trois axes et intègre le capteur « no-touch » pour les réglages à l'aide d'un potentiomètre.



Pédale de commande multifonctions
Dispositif performant avec une course latérale qui permet d'activer les fonctions Chip Air et Chip Water de l'instrument en cours d'utilisation, d'inverser le sens de rotation du micromoteur (lorsqu'il est extrait), de régler la position du fauteuil et de rappeler les positions mémorisées. Disponible en version câblée ou sans fil.



Pédale de commande à pression
Elle possède les mêmes fonctions que la pédale de commande multifonctions mais une ergonomie différente pour ceux qui préfèrent la version à pression. Disponible en version câblée ou sans fil.



Power Pedal
Une ligne et ergonomie différente pour le troisième modèle des pédales de commande. Ses fonctionnalités sont les mêmes que celles des modèles plus classiques. Disponible en version câblée ou sans fil.



Le partage rassure et facilite la collaboration du patient

Accompagné d'une caméra HD de nouvelle génération, le moniteur médical Full HD 16 : 9 avec une résolution de 1920 x 1080 pixel et écran plat inclinable est précâblé pour la connexion par câble à un PC. Les sources lumineuses à LED garantissent de hauts niveaux de contraste et de luminosité et le panneau IPS, qui élargit sensiblement le champ de vision de l'écran, permet de visualiser les images aisément depuis n'importe quel angle.



Moniteur LED 22"
Le moniteur Full HD est également disponible en version multipoint avec écran orientable.



Caméra HD C-U2
La caméra facilite la communication entre le praticien et le patient et la pièce à main fine permet d'atteindre facilement les zones distales. La profondeur de champ élevée évite les mises au point manuelles. Elle accélère le diagnostic et produit du matériel servant à documenter les interventions et compléter les rapports cliniques.





Rassemblé dans une seule zone opératoire, le système comprend des dispositifs radiologiques de pointe

L'intégration d'un système complet sert à augmenter les potentialités diagnostiques et à raccourcir la durée du parcours thérapeutique. Le système, réalisé avec des technologies de pointe, comprend l'appareil radiographique avec télécommande numérique sans fil, un moniteur LED disponible en version tactile en option et un capteur numérique de dernière génération. Il est possible de projeter l'image radiographique en quelques secondes sur le moniteur 22", ce qui permet de partager rapidement les informations avec le patient avant de commencer un parcours thérapeutique.



RXDC – technologie HyperSphere

Intégré à l'unité de soins, l'appareil radiographique et la télécommande n'ont pas besoin d'autres points d'installation. La collimation de 30 cm associée au foyer de 0,4 mm permet d'obtenir un parallélisme excellent, ce qui garantit des images de très haute qualité. Les zones tactiles servent à bloquer et à faire tourner la tête librement autour de l'articulation sphérique.



Zen-X – capteur radiographique

Ce capteur amovible, doté d'un câble USB et placé sur la tablette praticien, permet d'acquérir des images à haute résolution avec des doses radiogènes moindres. Le capteur, que l'on peut désinfecter, est disponible en deux tailles et certifié IP67 contre la pénétration d'eau et de poussière.





Particularités du design et dispositifs agréés pour se sentir protégé en toute circonstance

Le praticien, libre de configurer sa propre unité de soins en choisissant parmi de nombreux dispositifs actifs, peut également compter sur la conception qui comprend déjà toute une série d'éléments en mesure de protéger aussi bien le patient que l'équipe médicale.

BIOSTER

Il est possible d'équiper S220TR du système automatique BIOSTER. Ce dispositif effectue des cycles de désinfection intensive des circuits hydriques des sprays en un temps record. L'unité de soins gère automatiquement chaque phase du cycle. Le praticien a la possibilité de personnaliser les paramètres.

Les phases du cycle sont les suivantes :

- Vidange de l'eau présente dans les conduites par injection d'air comprimé
- Prélèvement du réservoir et introduction des sprays de désinfectant dans les circuits hydriques
- Permanence du liquide pendant la durée indiquée
- Vidange du liquide au moyen d'air comprimé
- Rinçage avec de l'eau (de réseau ou distillée)

En effectuant chaque jour un cycle de désinfection intensive **BIOSTER**, associé à l'utilisation du système **W.H.E.**, les contrôles effectués par l'**Université Sapienza de Rome** et par le Département de santé publique et de pédiatrie de l'**Université de Turin** ont démontré l'absence totale de charges bactériennes dans les liquides de refroidissement distribués par les instruments.

Le groupe hydrique a été conçu de manière à pouvoir introduire les instruments dans les logements intégrés. Cela permet de démarrer le cycle sélectionné plus rapidement et d'éliminer tout autre accessoire. De plus, le réservoir du désinfectant se remplit facilement par le haut sans devoir ouvrir le couvercle ni accéder à l'intérieur de l'unité de soins.



I.W.F.C.

Activé par la console, le dispositif assure le rinçage automatique des conduites après un arrêt prolongé de la machine. Il est compris dans le système BIOSTER ou bien disponible en option.



A.C.V.S.

Système automatique qui effectue des cycles de désinfection du système d'aspiration entre un patient et l'autre. Pratique et rapide.



W.H.E.

Système combiné de désinfection en continu à base de **Peroxy Ag+** (H₂O₂), conforme à la norme européenne et certifié **DVGW**, et dispositif assurant la séparation entre le réseau hydrique et les conduites de l'unité de soins. Agit contre tous les contaminants aquatiques, y compris les légionelles.



SANASPRAY

Réservoir pour eau distillée en remplacement de l'eau de réseau.



Crachoir avec capteur optique

Réalisé en verre, le crachoir pivote et est démontable, ce qui permet de le nettoyer plus facilement. Intégré dans l'ensemble jet de verre/ jet de crachoir, le capteur optique permet le remplissage automatisé du verre.



Indications LED

Les différentes phases des processus d'hygiène (start, pause de contact et fin de cycle) sont indiquées par le changement de couleur des LED.

Flexibilité pour la disposition du cabinet

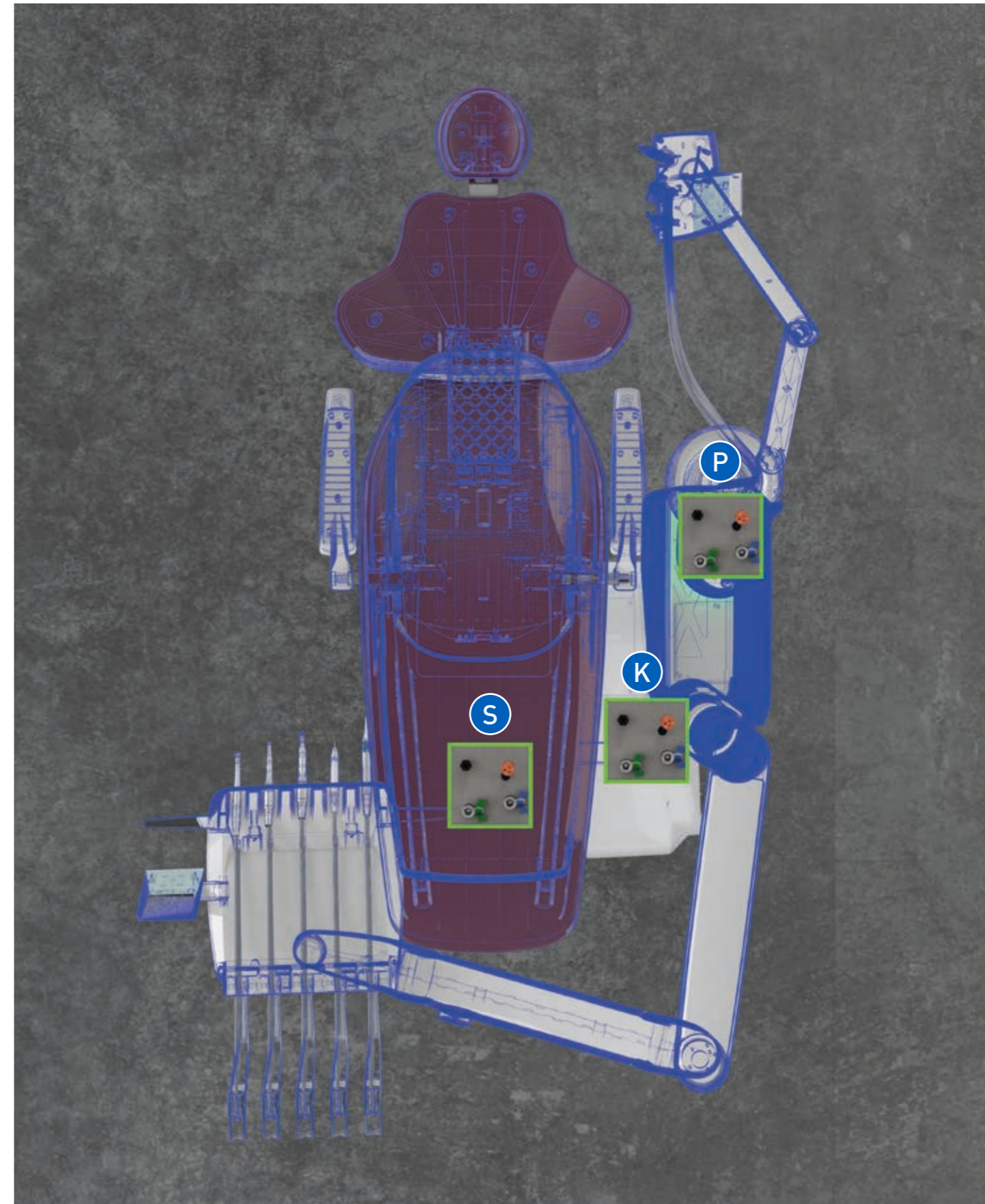
Le multi-raccordement permet de maintenir la disposition de l'ancien cabinet, y compris quand il s'agit du remplacement d'une unité de soins.
Lorsque l'on installera la nouvelle unité de soins, on pourra utiliser les branchements situés dans le sol car le modèle Stern Weber permet son raccordement sans devoir intervenir sur l'architecture.
Les connexions sont toujours couvertes de manière élégante et efficace, ce qui minimise les interventions structurelles dans le cabinet.

Nombreuses possibilités d'installation de l'unité de soins

Connexion standard (S ou K) - permet le raccord aux branchements existants au sol ; sous le repose-jambes du fauteuil ou sous la partie avant du groupe hydrique
Kit de connexion en option (P) - les branchements sont placés sous la partie arrière du groupe hydrique



OPTIONS POUR UNE DISPOSITION POLYVALENTE



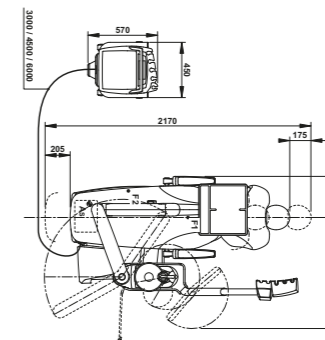
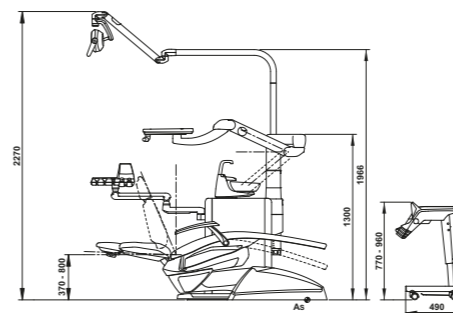
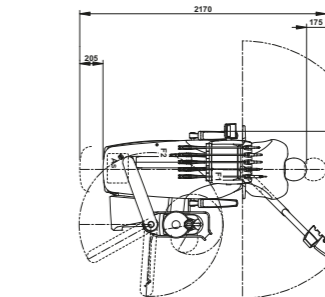
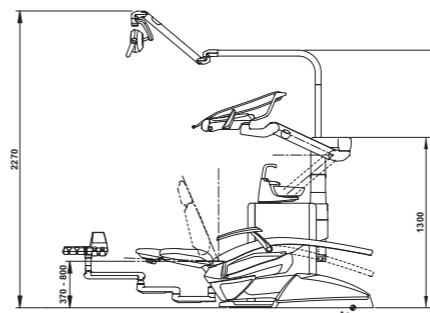
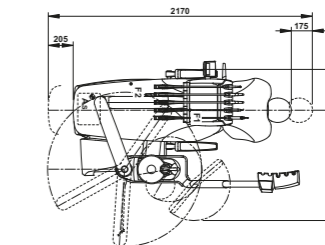
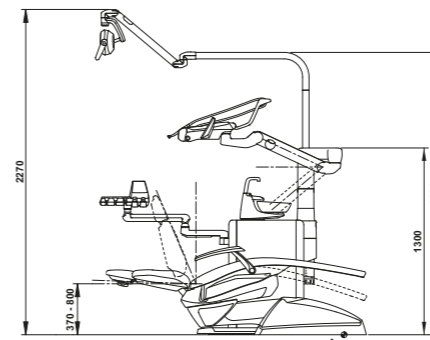
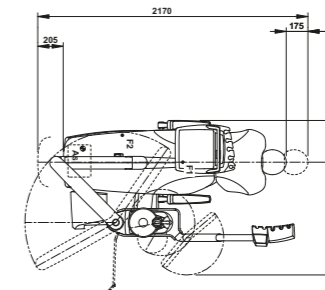
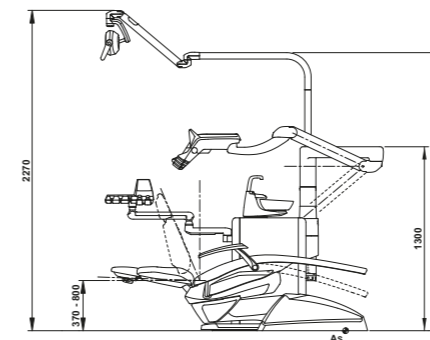
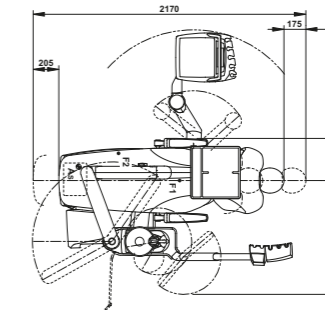
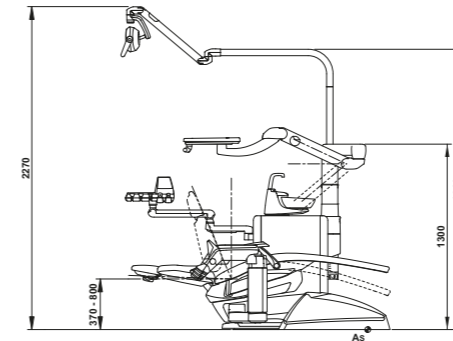
S220TR	CONTINENTAL	INTERNATIONAL	SIDE DELIVERY	CART	HYBRID
SYSTÈMES D'HYGIÈNE					
BIOSTER	*	*	*	*	*
A.C.V.S.	*	*	*	*	*
SANASPRAY	*	*	*	*	*
W.H.E.	*	*	*	*	*
I.W.F.C.	*	*	*	*	*
TABLETTE PRATICIEN					
Afficheur LCD tactile	●	●	●	●	●
Micromoteur i-XR3 avec f.o. (100 – 40 000 tr/min, 3,3 Ncm)	●	●	●	●	●
Micromoteur i-XS4 avec f.o. (100 – 40 000 tr/min, 5,3 Ncm)	*	*	*	*	*
Micromoteur i-XR3 L FLUO	*	*	*	*	*
Micromoteur i-XS4 FLUO	*	*	*	*	*
Détartreur (avec et sans f.o.)	*	*	*	*	*
Seringue 6 fonctions	●	●	●	●	●
Sixième instrument	*	*	*	*	-
Capteur radiographique intégré	*	*	*	*	*
Localisateur d'apex intégré	*	*	*	*	*
GROUPE HYDRIQUE					
Crachoir en verre	●	●	●	●	●
Crachoir en céramique	*	*	*	*	*
Motorisation crachoir	*	*	*	*	*
Capteur pour le remplissage du verre	*	*	*	*	*
Réchauffeur eau au verre	*	*	*	*	*
Réchauffeur de spray	*	*	*	*	*
Sélection indépendante des canules	*	*	*	*	*
Câblage applications multimédias	*	*	*	*	*
Porte-plateau Assistante	*	*	*	*	*
Tablette assistante à 3 logements	●	●	●	●	●
Tablette assistante à 5 logements	*	*	*	*	*
Venus Plus LED	●	●	●	●	●
Éclairage scialytique Venus LED MCT	*	*	*	*	*
FAUTEUIL					
Tête Atlaxis	*	*	*	*	*
Accoudoir de droite mobile	*	*	*	*	*
Accoudoir gauche	●	●	●	●	●
Pédale de commande multifonctions	●	●	●	●	●
Pédale de commande à pression	*	*	*	*	*
Pédale de commande Power Pedal	*	*	*	*	*
Pédale de commande multifonctions sans fil	*	*	*	*	*
Pédale de commande à pression sans fil	*	*	*	*	*
Pédale de commande Power Pedal - sans fil	*	*	*	*	*



- de série
- * en option
- pas disponible

<p>STANDARD</p> <p>198 102</p> <p>196 106</p> <p>183 113</p> <p>186 136</p> <p>192 132</p> <p>184 134</p> <p>194 135</p> <p>195 115</p> <p>182 103</p> <p>193 123</p> <p>197 101</p> <p>187 137</p> <p>199 121</p> <p>180 130</p> <p>172 142</p> <p>171 141</p> <p>173 143</p> <p>170 140</p> <p>174 144</p>	<p>115 saumon écossais</p> <p>103 jaune névada</p> <p>123 vert polynésien</p> <p>101 vert caraïbe</p> <p>137 argent brillant</p> <p>121 gris anthracite</p> <p>130 noir graphite</p>	<p>142 noisette d'Anatolie</p> <p>141 beige papyrus</p> <p>143 or arabique</p> <p>140 marron brésilien</p> <p>144 rouge rubis</p>	<p>MEMORY FOAM</p> <p>198 bleu atlantique</p> <p>196 bleu méditerranéen</p> <p>183 bleu pacifique</p> <p>186 bleu indien</p> <p>192 violet myrtille</p> <p>184 glycine japonaise</p> <p>194 rouge vénitien</p>	<p>195 saumon écossais</p> <p>182 jaune névada</p> <p>193 vert polynésien</p> <p>197 vert caraïbe</p> <p>187 argent brillant</p> <p>199 gris anthracite</p> <p>180 noir graphite</p>	<p>172 noisette d'Anatolie</p> <p>171 beige papyrus</p> <p>173 or arabique</p> <p>170 marron brésilien</p> <p>174 rouge rubis</p>
---	--	---	---	--	---

Les dimensions indiquées sur les dessins sont exprimées en millimètres.



SIDE DELIVERY

INTERNATIONAL

CONTINENTAL

HYBRID

CART