



05/2024 S200TD231501

Die angeführten technischen Eigenschaften können im Rahmen einer ständigen technologischen Optimierung ohne Vorankündigung eventuellen Änderungen unterzogen werden.

Gemäß den geltenden Vorschriften können einige Produkte und/oder Eigenschaften in den Nicht-EU-Ländern andere Verfügbarkeiten und Eigenarten aufweisen. Nehmen Sie bitte mit unserem örtlichen Vertreter Kontakt auf.



S200

DIE BASIS DER EVOLUTION



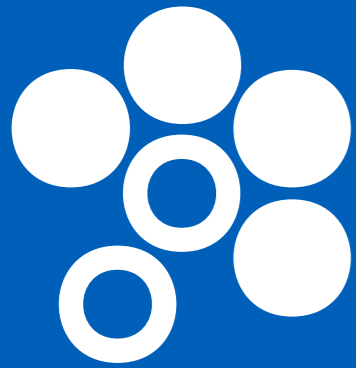
Making Your Life Better.

BU Medical Equipment
Sede Legale ed Amministrativa / Headquarters
CEFLA s.c.
Via Selice Provinciale, 23/a
40026 Imola (BO) - **Italy**
t. +39 0542 653111
f. +39 0542 653344
sternweber@sternweber.com
sternweber.com

Stabilimento / Plant
Via Bicocca, 14/C
40026 Imola (BO) - **Italy**
t. +39 0542 653441
f. +39 0542 653601



STERNWEBER.COM



STERN WEBER

KOMFORT IN JEDER HINSICHT

Das Modell S200, das sich durch die inhärente Qualität der Marke Stern Weber auszeichnet und eine Version für Kieferorthopäden umfasst, ist für den höchsten Patientenkomfort konzipiert. Das ergonomische Konzept bietet dem Behandlungsteam höchste Bewegungsfreiheit und begünstigt einen flüssigen und effizienten Arbeitsablauf.

PARTNER DER PROFESSIONELLEN WEITERENTWICKLUNG

S200 bietet weit über die üblichen Standards hinausgehende Möglichkeiten und verfügt über die jüngsten von Stern Weber hervorgebrachten Innovationen: Eine vollständige Auswahl an optionalen Funktionen und besonders benutzerfreundliche Fachinstrumente können integriert werden, um das berufliche Wachstum voranzutreiben.

ENTSCHEIDUNGEN, DIE DEN UNTERSCHIED MACHEN

Dank der großen Auswahl an optionalen Hygienesystemen, Instrumenten und optionalen Multimedia-Anwendungen kann der Zahnarzt seine S200 den eigenen Bedürfnissen anpassen und das Potenzial zahlreicher fortgeschrittener Geräte ausschöpfen.

YOUR TALENT INSPIRES US







**Alles, was der
Kieferorthopäde braucht,
in gewohnter Stern
Weber-Qualität**

Dieses eigens auf den Kieferorthopäden zugeschnittene Modell schafft eine hindernisfreie Arbeitsumgebung und konzentriert sich auf das Wesentliche: den Instrumententräger einschließlich Konsole und Display auf der Helferinnenseite, das großzügige Traytablett auf dem Federarm und die Integrationsmöglichkeit des 22-Zoll-LED-Monitors zur Verfolgung der Behandlungsphasen zusammen mit dem Patienten.



Instrumententräger für die Kieferorthopädie
Konsole mit alphanumerischem Display zur Überwachung und Steuerung der Instrumente. Neben der Absaugung können bis zu zwei dynamische Instrumente (Turbine und Mikromotor) sowie die Spritze integriert werden. Alternativ dazu kann sich der Zahnarzt für den Ultraschall-Zahnsteinentferner, die Polymerisationslampe oder die HD-Kamera entscheiden, wenn die Behandlungseinheit für das Multimedia-System ausgelegt ist.



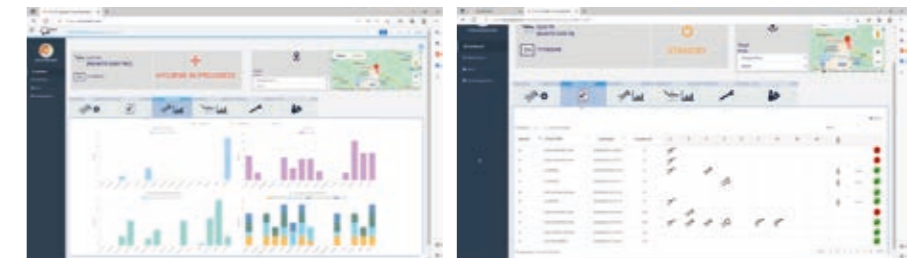
Großzügiges Traytablett
Das auf dem Federarm montierte und als Option erhältliche schwenkbare Traytablett erreicht mühelos den Arbeitsbereich und bietet eine großzügige Ablagefläche für die Instrumente des Kieferorthopäden.



Um stets mit den jüngsten Technologien Schritt zu halten, hat Stern Weber für das eigene Sortiment eine Webverbindung eingerichtet. Diese letztgenannte Innovation ermöglicht den Zugang zu optionalen digitalen Diensten, mit denen sich die Effizienz der Zahnarztpraxis steigern lässt.

Di.V.A. (Digital Virtual Assistant)

Di.V.A. bietet dem Zahnarzt oder dem Klinikinhaber die Möglichkeit, die Verwendung der Behandlungseinheit, der Instrumente und der durchgeführten Desinfektionszyklen über ein intuitives Dashboard zu überwachen. Die Daten werden praktisch und schnell bereitgestellt, da sie über ein Webportal verwaltet werden, das von jedem Browser aus zugänglich ist. Bei vorhandenem Patientensensor kann die tatsächliche Nutzung des Behandlungsstuhls genau quantifiziert werden. Ein weiterer Vorteil besteht darin, dass Di.V.A. einen direkten Zugriff auf die Video-Tutorials und das Benutzerhandbuch des jeweiligen Modells ermöglicht.



easycheck

Die über Easy Check mit dem Internet verbundene Behandlungseinheit kann in Echtzeit von einem Diagnoseservice und technischer Unterstützung aus der Ferne profitieren; ein hervorragendes Werkzeug für den Techniker, um schnelle und reibungslose Kundendiensteingriffe zu gewährleisten.





**Das Achten auf
höchsten Komfort
zeugt davon, dass Ihnen
das Wohlbefinden des
Patienten wichtig ist**

Der Erstkontakt des Arztes mit den Patienten ist ein vorrangiger und von Stern Weber als ebenfalls wichtig eingestuftes Faktor, für den eine breite Palette an Optionen zur Optimierung des Komforts bereitgestellt wird. Robuste Bezüge in reichhaltiger Farbauswahl stehen zum Beziehen des Behandlungsstuhls, dessen Form die Annäherung an den Behandlungsbereich erleichtert, zur Verfügung. Der Behandlungsstuhl, der aus beständigen Materialien gefertigt ist und dessen Mechanik einer strengen Prüfung unterzogen wird, stützt den Patienten perfekt ab und verfügt über

eine Hebekapazität von bis zu 190 kg. Die Rückenlehne ist so geformt, dass es dem medizinischen Personal leicht möglich ist, sich dem Patienten während der Behandlung zu nähern und eignet sich ideal für Erwachsene und Kinder und jeden beliebigen klinischen Eingriff. Ein optionaler, zwischen Rückenlehne und Sitz angeordneter Sensor erfasst die Anwesenheit des Patienten für statistische Zwecke, die von dem virtuellen Assistenten Di.V.A. verarbeitet werden. Ebenso tragen seine intelligenten Automatismen zur Nachhaltigkeit des Geräts bei.



Memory Foam
Herausragender Komfort und korrekte anatomische Abstützung durch spezielle als Option erhältliche Polsterungen.



Installationsvielfalt
Der Behandlungsstuhl ist so konstruiert, dass er den Anschluss an vorhandene Bodenanschlüsse ermöglicht, indem Anschlussmöglichkeiten direkt unter der Beinstütze oder unter dem vorderen Teil der Wassereinheit vorgesehen sind.



Kopfstütze Atlasis
Die Kopfstütze, die sich der Anatomie des Patienten am besten anpasst. Die äußerst einfache pneumatische Entriegelung lässt sich mit einem Finger betätigen und ermöglicht eine Orbitalbewegung, die eine perfekte Positionierung, einschließlich der vertikalen Abstimmung erlaubt.



Nordic-Rückenlehne
Sie ist als Option erhältlich und bietet lang anhaltenden Komfort bei längeren Eingriffen und ist so geformt, dass dem Zahnarzt das Behandeln bei indirekter Sicht erleichtert wird.



Auch der Arbeitskomfort muss für den Zahnarzt, der seine Zeit in der Praxis optimieren möchte, im Vordergrund stehen

Aus ergonomischer Sicht bietet S200 Continental ein Höchstmaß an Flexibilität, um sich den verschiedenen Arbeitsstilen der Zahnärzte mühelos anzupassen. Der Instrumententräger ist kompakt und leicht, die Schläuche der Instrumente verlängern sich, um das Handgelenk nicht zu belasten und die Peitschen sind ausbalanciert und überschneiden sich nicht mit der Lampe. Er ist mit einer Touch-Bedienkonsole mit integriertem Röntgenbildbetrachter ausgestattet und ermöglicht es dem Zahnarzt eine Handhabung der üblichen Funktionen der konservierenden Zahnbehandlung durch Ablesen der wichtigsten Daten und Betriebsparameter auf dem alphanumerischen Display.



LCD-Bedienkonsole
Die Konsole mit LCD-Touch-Display, die mit den optionalen endodontischen Funktionen ausgestattet ist, ermöglicht außerdem die Statusanzeige des elektronischen Apexlokalisators.



Pneumatische Entriegelung
Durch Drücken der Taste auf dem Griff des Instrumententrägers entriegelt der Zahnarzt die optionale Luftbremse für die Höheneinstellung des Instrumententrägers. S200 ist serienmäßig mit einer mechanischen Bremse ausgestattet.



Kompaktes Tray
Das Tray aus Edelstahl lässt sich bequem unter dem Instrumententräger anordnen. Schwenkbar, nimmt nur bei Bedarf den entsprechenden Platz ein.



Die Rationalisierung der Arbeitsbereiche und die Beweglichkeit des Instrumententrägers

Neben der optimalen Wendigkeit des Instrumententrägers, der alle üblichen Arbeitspositionen rund um den Patienten herum erreicht, schafft sein Design mehr Ordnung am Behandlungsplatz. Der Zahnarzt kann optionale Elemente wie das sechste Instrument oder den Röntgenbildbetrachter hinzufügen, um den Komfort noch weiter zu steigern. Die in entsprechenden Aufnahmen untergebrachten Instrumente zeichnen sich durch einen zuverlässigen Halter aus und sind ergonomisch in der Diagonalen angeordnet. Für ein komfortables Ergreifen ist die Spritze am Anfang der

Instrumentenablage in senkrechter Position platziert. Die Konsole mit großzügigem und gut lesbarem Display ist über den Instrumenten angeordnet. Der Zahnarzt kann die Behandlungstuhlbewegungen, die Hygienesysteme und weitere integrierte Geräte steuern. Im Fall des als Option gelieferten LCD-Touchscreen-Displays stehen dem Zahnarzt auch alle Funktionen für die Endodontie, einschließlich des Apexlokalisators mit Datenanzeige während der Wurzelkanalbehandlungen, zur Verfügung.



Abnehmbarer Griff
Ein großzügiger Griff, der die gesamte Breite des Moduls in Anspruch nimmt, trägt ebenfalls zu einem leichteren Bewegen des Instrumententrägers bei. Er kann zu Reinigungsarbeiten abgenommen werden.



Sechstes Instrument
Im Instrumententräger International kann optional das sechste Instrument integriert werden: Kamera oder T-LED Lampe.



Traytablett
Großzügiges, auf dem Instrumententräger International montiertes frontales Traytablett.



Röntgenbildbetrachter
Als Option steht der Röntgenbildbetrachter mit Hintergrundbeleuchtung zum Anzeigen von Röntgenbildern zur Verfügung, selbst bei einer Panoramaaufnahme.



**Die kompakt und
essentiell gestaltete
Wassereinheit kann
mit Elementen des
Spitzensortiments
ausgestattet werden**

Die Personalisierungsmöglichkeit der Wassereinheit durch Elemente, die den Wert der Behandlungseinheit steigern, verdankt die S200 ihrem robusten und einfachen Design. Der Zahnarzt kann sich für eine motorisch angetriebene Speischale mit optischem Sensor, zwei Armvarianten für das Helferinnenelement sowie für ein Helferinnenelement mit fünf Aufnahmen entscheiden.

Dank der seitlichen Tür lässt sich das Innere der Wassereinheit für kleinere tägliche Wartungsarbeiten leicht erreichen.



Speischale

Die großzügige und leicht zu benutzende Speischale kann als Option in der motorisch angetriebenen Ausführung geliefert werden, um die Spülaktionen zu verkürzen und bequem zu gestalten. Der in der Fontäneneinheit integrierte optionale optische Sensor automatisiert die Mundglasfüllung.



Helferinnenelement

Das Helferinnenelement ist mit drei Aufnahmen für die Absaugkanülen und die Spritze ausgestattet. Das durch eine Glasscheibe hygienisch geschützte Tastenfeld umfasst die Befehle zum Bewegen des Behandlungsstuhls, zum Einschalten der Lampe, zur Mundglasfüllung und zur Speischalenspülung.



Optionales Helferinnenelement

Das Helferinnenelement kann auch in der Ausführung mit fünf Aufnahmen für alle Arme geliefert werden, die serienmäßig und als Option zur Verfügung stehen. Das Zusatzmodul umfasst zwei hinzugefügte Aufnahmen für die Kamera und die T-LED-Lampe. Darüber hinaus kann ein kleines Trayblett aus Edelstahl integriert werden.



Gelenkarm

Das auf einem Doppelgelenkarm montierte Helferinnenelement ist höhenverstellbar und erreicht dank des Doppelarms alle notwendigen Positionen, auch bei Alleinarbeit des Zahnarztes ohne Assistentin am Behandlungsstuhl. (Optional)



Doppelarm

Schwenkbar und besonders leichtgängig in die jeweils bequemste Arbeitsposition zu verstellen. Auch mühelos bei Alleinarbeit des Zahnarztes ohne Assistentin am Behandlungsstuhl verwendbar. (Optional)



Einzelarm

Der gelenkfreie Einzelarm erfordert wenig Platz und kann auf jedem verfügbaren Helferinnenelement montiert werden.



Höheres Potenzial durch die Auswahl technologisch fortgeschrittener Instrumente

Die zusammen mit ihrer Steuerelektronik konzipierten Stern Weber-Instrumente garantieren herausragende Leistungen und stellen eine konkrete Möglichkeit zur individuellen Gestaltung der eigenen Behandlungseinheit dar. Die Integration und die dementsprechende Handhabung über die Konsole bieten dem Zahnarzt die Möglichkeit, sein Potenzial optimal auszuschöpfen. Individuelle Einstellungen, intuitive Bedienung und anschauliche Datenanzeige auf dem großzügigen Display sind drei Vorteile, die das System über die Qualität der Instrumente hinaus auszeichnen.



Mikromotoren i-XR3

Die leisen, leichten und vielseitigen Mikromotoren i-XR3 e i-XR3L eignen sich für die konservierende Zahnheilkunde und die Prothetik. Drehzahl von 100 bis 40.000 U/min und Drehmoment bis 3,3 Ncm.



Zahnsteinentferner SC

Mit den gängigsten handelsüblichen Spitzen kompatibler Ultraschall-Zahnsteinentferner für supragingivale Prophylaxen und parodontale Eingriffe. Da sie auch für Eingriffe zur Vorbereitung von kleinen Kavitäten geeignet sind, können sie bei endodontischen Behandlungen zur Reinigung von Wurzelkanälen verwendet werden. Sie sind ohne und mit LED-Beleuchtung erhältlich.



T-LED

Instrument mit ergonomischer 180°-Drehung. Es verfügt über 6 Programme für die Polymerisation und Adhäsivverfahren mit sofortigem Start oder Softstart. Es wird kein Schrumpfen der Komposite bewirkt.



Turbinen und Winkelstücke

Fortschrittliche Turbinen, 6 leise und leistungsstarke Modelle und eine große Auswahl an ergonomischen Winkelstücken für jeden klinischen Bedarf, von der konservierenden Zahnbehandlung bis zur Implantatchirurgie und der Endodontie.



Neue Instrumente zur Optimierung von konservierenden Zahnbehandlungen

Die bürstenlosen Mikromotoren sind jetzt mit der innovativen FIT-Technologie (Fluorescence-aided Identification Technique) ausgestattet, mit der das Vorhandensein von Verbundwerkstoffen anhand der Fluoreszenz, die von einer im Instrument integrierten LED-Leuchte erzeugt wird, erkannt werden kann. Zusammen mit der optionalen Bedienkonsole mit LCD-Touchscreen-Display UND dem Mikromotor i-XS4 umfasst S200 alle für die endodontischen Behandlungen notwendigen Elemente. Der Apexlokalisator wird von der Steuerungssoftware im ENDO-Modus gesteuert. Bei endodontischen Eingriffen stellt das Display die wichtigsten Daten in einer einfachen und intuitiven Anzeige bereit.



Mikromotor i-XS4 FLUO
Noch leichter und leiser, jetzt auch mit FIT-Technologie erhältlich. Ermöglicht eine präzisere und schnellere Entfernung von altem Komposit in den zu behandelnden Zähnen. Bei kieferorthopädischen oder ästhetischen Behandlungen ist die Entfernung von Brackets einfach, sicher und wirksam.



Apexlokalisator
Der Apexlokalisator mit dediziertem Winkelstück ermöglicht es, die Entfernung des Apex während der Instrumentenanwendung im Wurzelkanal auf dem Display anzuzeigen. Auf die Annäherung an den Apex wird auch durch akustische Signalisierungen hingewiesen und beim Erreichen des Apex wird das Drehen des Mikromotors automatisch unterbrochen, um die Sicherheit zu erhöhen.



Winkelstück EVO E4
Das spezifisch für die Endodontie mit dem Verhältnis 4:1 vorgesehene Winkelstück EVO E4 ist autoklavierbar und thermodesinfizierbar. Der Miniaturkopf erleichtert den Zugang zum Behandlungsbereich. Für die herkömmliche endodontische Behandlung und die Verwendung des integrierten Apexlokalisators geeignet.



Von der OP-Lampe bis zum Fußschalter kann der Zahnarzt die von ihm bevorzugte Konfiguration frei wählen

Die serienmäßig gelieferte Lampe Venus Plus mit einer Beleuchtungsstärke von 8.000 bis 35.000 Lux dreht in drei Achsen. Sie wird mittels Potentiometer geregelt, über eine Softstart-Vorrichtung eingeschaltet und weist eine Farbtemperatur von 4900 K auf. Als Option stehen zwei OP-Lampen mit LED-Lichtquelle zur Verfügung. Venus Plus – L LED mit einer Beleuchtungsstärke von 3.000 bis 50.000 Lux und einer Farbtemperatur von 5.000 K, integriert den No-Touch-Sensor für Einstellungen mittels Potentiometer. Als Option für die gehobene Klasse verfügt Venus LED MCT über einen über 95 liegenden Farbwiedergabeindex (CRI), was für eine äußerst hohe Farbtreue bürgt und durch 3 zur Verwendung

bereitstehende Farbtemperaturwerte kann die richtige Beleuchtung entsprechend der klinischen Disziplin ausgewählt werden: 4300 K Warmlicht, optimal für chirurgische Behandlungen; neutrales Licht, 5000 K für die konservierende Behandlung; 5500 K Kaltlicht für die Farbmessung. Die Beleuchtungsstärke ist bis auf 50.000 Lux einstellbar. Der großzügige Lichtspot und die exzellente von 55 bis 85 cm reichende Tiefenschärfe vermeiden, dass der Zahnarzt die Lampe während eines Eingriffs zu oft neu positionieren muss. Und um einer vorzeitigen Polymerisation der Komposite vorzubeugen, kann der „Composite“-Modus schnell aktiviert werden.



Pendel-Fußsteuerung
Fortschrittliches Gerät mit Pendelsteuerung, das die Aktivierung von Chip Air und Chip Water für das verwendete Instrument, die Umschaltung der Drehrichtung des Mikromotors (wenn entnommen), die Bewegung des Behandlungsstuhls und Aufrufen der gespeicherten Positionen ermöglicht. Auch in kabelloser Version erhältlich.



Druckpedal-Fußsteuerung
Eine andere Ergonomie mit der gleichen Funktion der Pendel-Fußsteuerung für alle diejenigen, die eine Ausführung als Druckfußschalter bevorzugen. Auch in kabelloser Version erhältlich.



Power Pedal
Anderes Design und andere Ergonomie für das dritte Fußschaltermodell. Es umfasst die gleichen Funktionen wie die klassischer ausgelegten Modelle. Auch in kabelloser Version erhältlich.



Das Beste der Stern
Weber-Technologie für HD-
Bilder und diagnostische
Genauigkeit



HD-Kamera C-U2

Die Kamera erleichtert die Kommunikation zwischen dem Zahnarzt und dem Patienten und erreicht dank des flachen Designs des Handstücks problemlos die distalen Flächen. Die hohe Tiefenschärfe macht ein manuelles Nachfokussieren überflüssig. Beschleunigt die Diagnose, erstellt Material zur Dokumentation von Eingriffen und zur Vervollständigung klinischer Berichte.



22-Zoll-Monitor

Der medizinische Full HD-Monitor im Format 16:9 mit einer Auflösung von 1920 x 1080 Pixeln und Flachbildschirm mit IPS Panel ist für den Anschluss an den PC über Kabel vorbereitet. Er ist auch als Multitouch-Version erhältlich, mit Ausrichtungsmöglichkeit des Bildschirms.



RXDC – HyperSphere-Technologie

Dank der Integration in der Behandlungseinheit benötigen das Röntgengerät und das Handgerät keine weiteren Installationsstellen. Die optimale parallele Ausrichtung, die dank einer 30 cm-Kollimation in Verbindung mit einem Fokus von nur 0,4 mm erzielt wird, garantiert exzellente Aufnahmen. Durch Antasten der berührungsempfindlichen Bereiche wird der Röntgenkopf gelöst und dreht frei um das Kugelgelenk.



Zen-X – Röntgensensor

Am Instrumententräger angeordneter, herausnehmbarer Sensor mit USB-Kabel, der in der Lage ist, Bilder mit hoher Auflösung bei gleichzeitig minimaler Strahlenbelastung aufzunehmen. Der sterilisierbare Sensor ist in zwei Größen erhältlich und nach IP67 gegen das Eindringen von Wasser und Staub zertifiziert.





DVGW
CERT
Anschlussicher
W 540

BIOSTER Das BIOSTER-System führt automatische Zyklen aus, die der Intensivdesinfektion der wasserführenden Leitungen der Sprays dienen. Der Zahnarzt kann die Einstellungen personalisieren und jede Zyklusphase wird automatisch von der Software der Behandlungseinheit gesteuert. Bei täglicher Ausführung eines intensiven BIOSTER-Desinfektionszyklus in Kombination mit dem Einsatz des W.H.E.-Systems haben die von der **römischen Universität Sapienza** und vom wissenschaftlichen Fachbereich für öffentliches Gesundheitswesen und Kindergesundheit der **Universität Turin** vorgenommenen Kontrollen eine bei null liegende bakterielle Belastung in den von den Instrumenten ausgehenden Kühlflüssigkeiten nachgewiesen.

Zertifizierte Geräte und für einen effizienten Schutz konzipierte Elemente der Behandlungseinheit



Automatic Chip Air

Serienmäßiges System, das nach der Verwendung von dynamischen Instrumenten automatisch einen Luftstrahl ausgibt, durch den flüssige und feste Rückstände vom Handstück entfernt werden.



Instrumentenablage

Der Instrumententräger kann ausgebaut werden. Die Instrumentenablage aus weichem Silikon kann abgenommen werden und ist autoklavierbar.



Speischale

Die Speischale aus Glas dreht sich und kann für eine gründliche Desinfektion abgenommen werden.



A.C.V.S.

Automatisches System, das die Hygieneyklen des Absaugsystems zwischen zwei Patienten ausführt. Praktisch und schnell.



I.W.F.C.

Die über die Konsole aktivierte Vorrichtung garantiert die Reinigung der Leitungen nach einem längeren Maschinenstillstand. Ist entweder im BIOSTER-System integriert oder separat erhältlich.



W.H.E.

Kombiniertes System mit kontinuierlicher Desinfektion auf **Peroxy Ag+** (H_2O_2)-Basis, nach europäischem Standard und zertifiziert nach **DVGW**, und Trennvorrichtung zwischen Wassernetz und Leitungen der Behandlungseinheit. Wirkt gegen alle im Wasser vorkommende Verunreinigungen einschließlich der Legionellen.



SANASPRAY

Behälter für destilliertes Wasser anstelle von Leitungswasser.



Einweg-Schutzfolien

Die Dental-Konsolen des Zahnarztes und der Assistentin sind mit Einwegfolien ausgestattet.



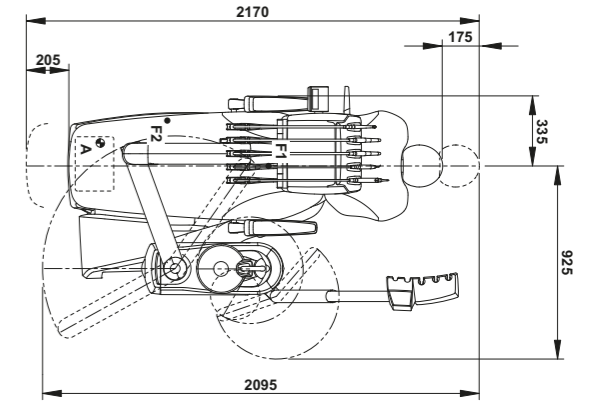
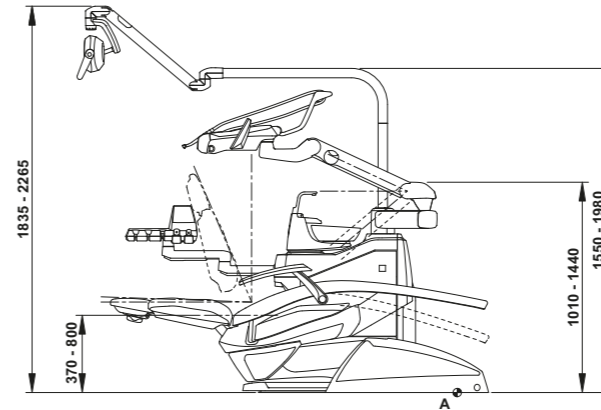
Abnehmbarer Griff Continental

Der neue Griff des Instrumententrägers ist für die Tiefendesinfektion leicht abnehmbar.

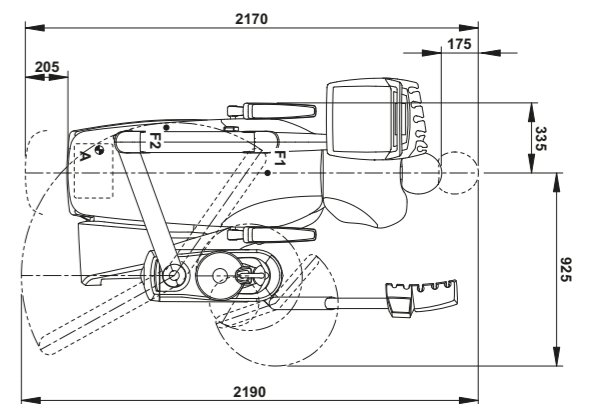
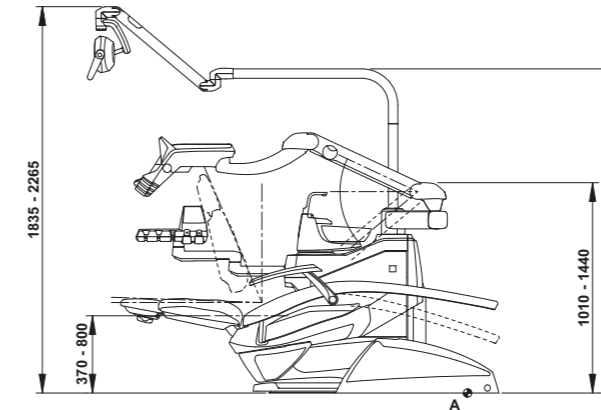
S200	CONTINENTAL	INTERNATIONAL	ORTHO
HYGIENESYSTEME			
BIOSTER	*	*	*
SPÜLEN DER ABSAUGKANÜLEN	*	*	*
SANASPRAY	*	*	*
W.H.E.	*	*	*
I.W.F.C.	*	*	*
INSTRUMENTENTRÄGER			
Segmentanzeige	●	●	-
LCD-Touch-Display	*	*	-
Mikromotor i-XR3 (100-40000 U/min, 3,3 Ncm)	●	●	-
Mikromotor i-XR3 L mit Lichtleiter	*	*	-
Mikromotor i-XR3 L FLUO mit FIT-Technologie	*	*	-
Mikromotor i-XS4 Lichtleiter (100-40000 U/min, 5,3 Ncm)	*	*	-
Mikromotor i-XS4 Lichtleiter FLUO mit FIT-Technologie	*	*	-
Zahnsteinentferner (mit und ohne Lichtleiter)	*	*	-
Modul Midwest mit Lichtleiter	●	●	-
3-Funktions-Spritze	●	●	-
6-Funktions-Spritze	*	*	-
Integrierter Apexlokalisator	*	*	*
WASSEREINHEIT			
Speischale aus Glas	●	●	●
Keramikspeischale	*	*	*
Speischalantrieb	*	*	*
Sensor für die Mundglasfüllung	*	*	*
Heizung für Mundglasfüllung	*	*	*
Spraywasserheizung	*	*	-
Unabhängige Auswahl der Absaugkanülen	*	*	*
Traytablett, Helferinnenseite	*	*	*
Helferinnenelement mit 3 Aufnahmen	●	●	-
Helferinnenelement mit 5 Aufnahmen	*	*	-
Helferinnenelement Typ Ortho mit 4 Aufnahmen	-	-	●
Helferinnenelement Typ Ortho mit 5 Aufnahmen	-	-	*
Lampe Venus PLUS	●	●	●
Lampe Venus PLUS L LED	*	*	*
Lampe Venus LED MCT	*	*	*
BEHANDLUNGSSTUHL			
Kopfstütze Atlaxis	*	*	*
Bewegliche rechte Armlehne	*	*	*
Linke Armlehne	●	●	●
Sensor für Anwesenheit des Patienten	*	*	*
Pendel-Fußsteuerung	●	●	●
Druckfußschalter	*	*	*
Power Pedal Fußschalter	*	*	*
Kabellose Pendel-Fußsteuerung	*	*	*
Kabelloser Druckfußschalter	*	*	*
Kabelloser Power Pedal Fußschalter	*	*	*

● Serienmäßig * Optional - Nicht lieferbar

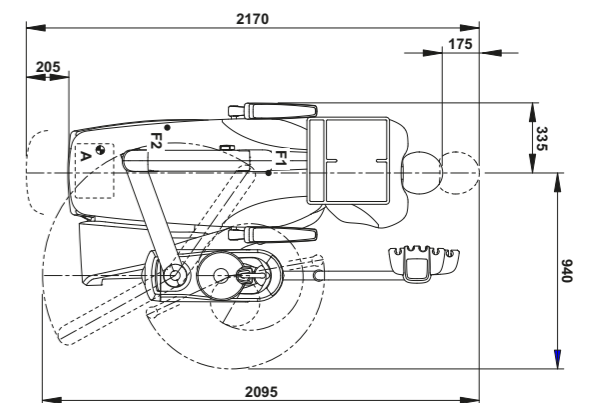
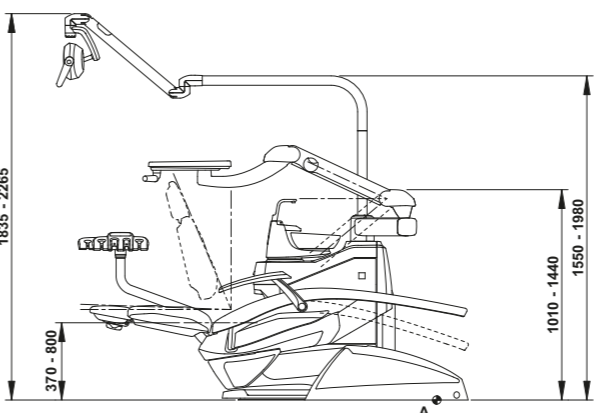
CONTINENTAL



INTERNATIONAL



ORTHO



STANDARD	MEMORY FOAM	STANDARD	MEMORY FOAM	STANDARD	MEMORY FOAM
102 Atlantikblau	198 Atlantikblau	115 Schottischer Lachs	196 Mittelmeerblau	142 Anatolische Haselnuss	187 Pazifischblau
106 Mittelmeerblau	199 Mittelmeerblau	103 Nevada gelb	182 Nevada gelb	141 Papyrusbeige	183 Pazifischgrün
113 Pazifischblau	121 Pazifischblau	123 Polynesiengrün	183 Polynesiengrün	143 Arabisches Gold	197 Karibikgrün
136 Indischblau	130 Indischblau	101 Karibikgrün	197 Karibikgrün	140 Brasilianisches Braun	187 Leuchtendes Silber
132 Heidelbeerviolett	184 Heidelbeerviolett	137 Leuchtendes Silber	187 Leuchtendes Silber	144 Rubinrot	199 Anthrazitgrau
134 Japanische Glyzinie	184 Japanische Glyzinie	121 Anthrazitgrau	199 Anthrazitgrau		180 Grafit schwarz
135 Venezianisches Rot	194 Venezianisches Rot	130 Grafit schwarz	180 Grafit schwarz		

