



08/2017 S300TD171S00

Die angeführten technischen Eigenschaften können im Rahmen einer ständigen technologischen Optimierung ohne Vorankündigung eventuellen Änderungen unterzogen werden. Den geltenden Bestimmungen gemäß könnten einige Produkte und/oder Merkmale außerhalb der EU anders verfügbar und spezifiziert sein. Wenden Sie sich bitte an den örtlichen Händler.



S300 |

Die Innovation inspiriert sich an der Perfektion

Sede Legale ed Amministrativa / Headquarters
CEFLA s.c.
Via Selice Prov.le, 23/a
40026 Imola (BO) - Italy
Tel. +39 0542 653111
Fax +39 0542 653344



Stabilimento / Plant
Via Bicocca, 14/C
40026 Imola (BO) - Italy
Tel. +39 0542 653441 - Fax +39 0542 653601
www.sternweber.com
sternweber@sternweber.com



INNOVATION IS POWER



ÄRZTLICHER LEITER

„Stern Weber weiß sich stets zu verbessern. Aus diesem Grund gilt sie in unserer Fachabteilung für Zahnheilkunde als Referenzmarke.“



SPEZIALIST FÜR ENDODONTIE

„Hochwertige Materialien, intuitive Bedienelemente, allumfassender Hygieneschutz. Das alles gibt mir Stern Weber. Beim Arbeiten fühle ich mich sicher.“



IMPLANTOLOGE

„Modernste Instrumente, perfekte Kontrolle und präzise Einstellungen sowie ein Behandlungsstuhl, der wirklich den Unterschied macht. Stern Weber bietet mir für mein Fachgebiet das Beste.“

Evolution ist das Streben nach Perfektion, nach ausgefeilten Details und nach strengen Maßstäben für einen kontinuierlich vorangetriebenen Verbesserungsprozess. Diese bei Stern Weber fest verwurzelten Grundwerte verschmelzen mit technologischen Neuerungen, neuem Schwung durch Innovation und dem Potenzial einer modernen konkreten Gegenwart. Strenge Maßstäbe und Präzision stellen die dynamische Ausgangsbasis eines jeden Produktes dar, die geometrischen Grundformen des Designs spiegeln seine Stärke wieder. Flexible Arbeitsgestaltung, perfektioniertes Talent und die Bedeutung einer konkreten, dem prävalenten Fortschritt gerecht werdende Umsetzung stehen für uns im Vordergrund. Wir sind der Zukunft immer einen Schritt voraus, für ein innovativeres Morgen.



PROGRESS ZONE

Nicht für alle ist Technologie reiner Selbstzweck. Im Gegenteil, den Wert der Innovation erkennt man an den Lösungen, die eine konkrete Evolution mit neuen professionellen Zielen anstreben. S300 bietet eine derartige Flexibilität, die sich genau auf die von Ihnen angestrebte Evolution zuschneiden lässt. Wir vereinen Komfort und ergonomische Gestaltung für einen schnellen Arbeitsablauf, wir verschmelzen Design und Innovation in einer auf Ihre Bedürfnisse zugeschnittenen Behandlungseinheit. Gemeinsam mit Ihnen zur Erzielung besserer Ergebnisse. Unsere Technologien entstehen für Ihren Fortschritt.



* Das Foto zeigt die Short Arm-Version der Behandlungseinheit.





Multimedia-Full-Touch

Wenn die integrierte intraorale Kamera oder der integrierte Röntgensensor vorhanden ist, unterstützt der Mikroprozessor der Full-Touch-Dental-Konsole eine Verwaltung der Bilder und ihrer Basisparameter.



Apexlokalisator

Der Apexlokalisator mit dediziertem Winkelstück ermöglicht es, die Positionierung der Feile im Wurzelkanal auf dem Display und bei vorhandenem Multimedia-System ebenfalls auf dem Monitor der Behandlungseinheit anzuzeigen. Auf die progressive Annäherung an den Apex wird auch durch akustische Signalisierungen hingewiesen.



USB-Schnittstelle

Unter Ausnutzung des Guest-Profiles können eine Reihe von personalisierten Parametern auf einem USB-Stick gespeichert werden. Dies ermöglicht es einem beratenden Arzt, jederzeit über die von ihm bevorzugten Einstellungen zu verfügen, auch wenn diese nicht an der entsprechenden Bedienkonsole gespeichert sind.

In Richtung einer neuen technologischen Evolution

Über die jetzt noch weiterentwickelten Touch-Schnittstellen kann der Arzt die Funktionen der Behandlungseinheit durch einen einfachen Tastendruck steuern. Die an S300 serienmäßig vorhandene Smart-Touch-Dental-Konsole ist in einen berührungsempfindlichen Bereich zur Anzeige und extrem intuitiven Interaktion mit den Parametern der Behandlungseinheit und ein herkömmliches Tastenfeld für die Steuerung der Positionen und Bewegungen des Behandlungsstuhls unterteilt. Als Option ist die Full-Touch-Dental-Konsole der jüngsten Generation mit kapazitivem 5,7" Glasdisplay verfügbar, das die Kommunikation des Zahnarztes mit dem Computer ermöglicht, der die gesamte Behandlungseinheit sowie sämtliche integrierten Vorrichtungen verwaltet. Diese Dental-Konsole kann beim Modell Continental dank des integrierten Beschleunigungsmessers ausgerichtet werden. Beide Dental-Konsolen sind sowohl an Continental als auch an International verfügbar.



Darüber hinaus ist eine Datenbank mit zertifizierten Winkelstücken sowie eine großzügige Auswahl an allgemeinen Verhältnissen vorhanden. Die Verwaltung der Parameter sowie die Anzeige der Daten werden dank der einfachen Navigation und der intuitiven Grafik der neuen Dental-Konsole optimiert. Außer der Einstellung der Arbeitsparameter über die Dental-Konsole auch der Betrieb und die Fördermenge der peristaltischen Pumpe gesteuert.



Im Endodontie-Modus definiert die Software der Full-Touch-Dental-Konsole die kombinierten Werte von Drehmoment und Drehzahl je nach der ausgewählten Datei aufgrund der in den vorgeladenen Bibliotheken vorhandenen Daten. S300 kann darüber die reziproke Bewegungsweise im eigenen Mikromotor integrieren, damit die entsprechenden Feilen verwendet werden können. Mit vorhandener Full-Touch-Konsole können die endodontischen Feilen, einschließlich der reziproken Systeme, direkt aus den Bibliotheken ausgewählt werden.



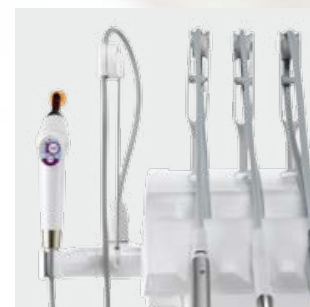
Bürstenloser Mikromotor i-XS4
i-XS4 ist ein außergewöhnlich leichtes und handliches Instrument mit einem Drehzahlbereich von 100 bis 40.000 U/min. Mit dem geeigneten Winkelstück erreicht dieser Mikromotor ein Drehmoment von 70 Ncm für implantologische Eingriffe.



Peristaltische Pumpe
Dank der Integration der peristaltischen Pumpe am Instrumententräger ist alles, was für die Implantologie erforderlich ist, immer in Reichweite.



Smart Touch
Was die Steuerung des bürstenlosen Mikromotors und der peristaltischen Pumpe angeht, verfügt der Zahnarzt über dieselben Funktionen auch über das Smart-Touch-Display.



Sechstes Instrument
Das an Continental und International verfügbare zusätzliche Modul für das sechste Instrument wird auf der Seite des Instrumententrägers angeordnet und kann die Kamera oder die Polymerisationslampe aufnehmen.

Leistungen im Vollbild

Die Steuerung der Behandlungseinheit, die Einstellung der gewünschten Daten sowie die Auswahl und präzise Einstellung der Parameter der Instrumente über die Full-Touch-Dental-Konsole ist die einfachste und schnellste Art, um das Potenzial einer Behandlungseinheit auszudrücken, an der Sie konservative Zahnbehandlungen sowie endodontische und chirurgische Eingriffe ausführen können.

Kontrolle und Präzision für die Sicherheit eines jeden Eingriffs. Im Falle der Chirurgie oder Implantologie umfasst die von der Software gewährleistete Interaktionsebene die Einstellung der klinischen Parameter, die Einstellung der peristaltischen Pumpe sowie anderer Betriebsarten, die in der Lage sind, die Phasen für die Vorbereitung des Implantatbettes sowie die Einpflanzung des Implantats zu erleichtern.



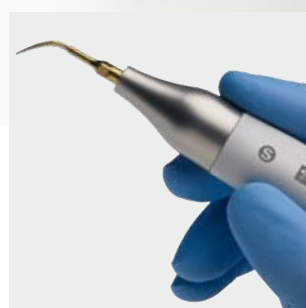
Zusätzlich zum Endodontie-Modus kann der Zahnarzt die Zahnfleischtaschen im PAR-Modus reinigen.



Die Dental-Konsole ermöglicht schließlich die Anwendung von individuellen Einstellungen für jedes Instrument: Lichtstärke der Lichtleiter, feste oder stufenweise Geschwindigkeit über die Pedalsteuerung, Wasserspray, Luft oder gemischt.



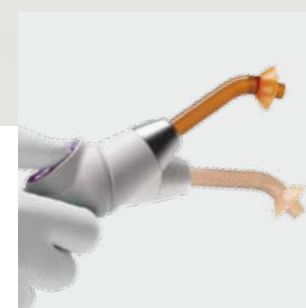
Smart Touch
Die Verwaltung und die Anzeige der Parameter und des integrierten Apexlokalisators sind auch bei Smart-Touch möglich.



Zahnsteinentferner SC
Ultraschall-Zahnsteinentferner, die sich für die supragingivale und parodontale Prophylaxe, für die Vorbereitung von kleinen Kavitäten sowie für die Reinigung der Wurzelkanäle eignen.



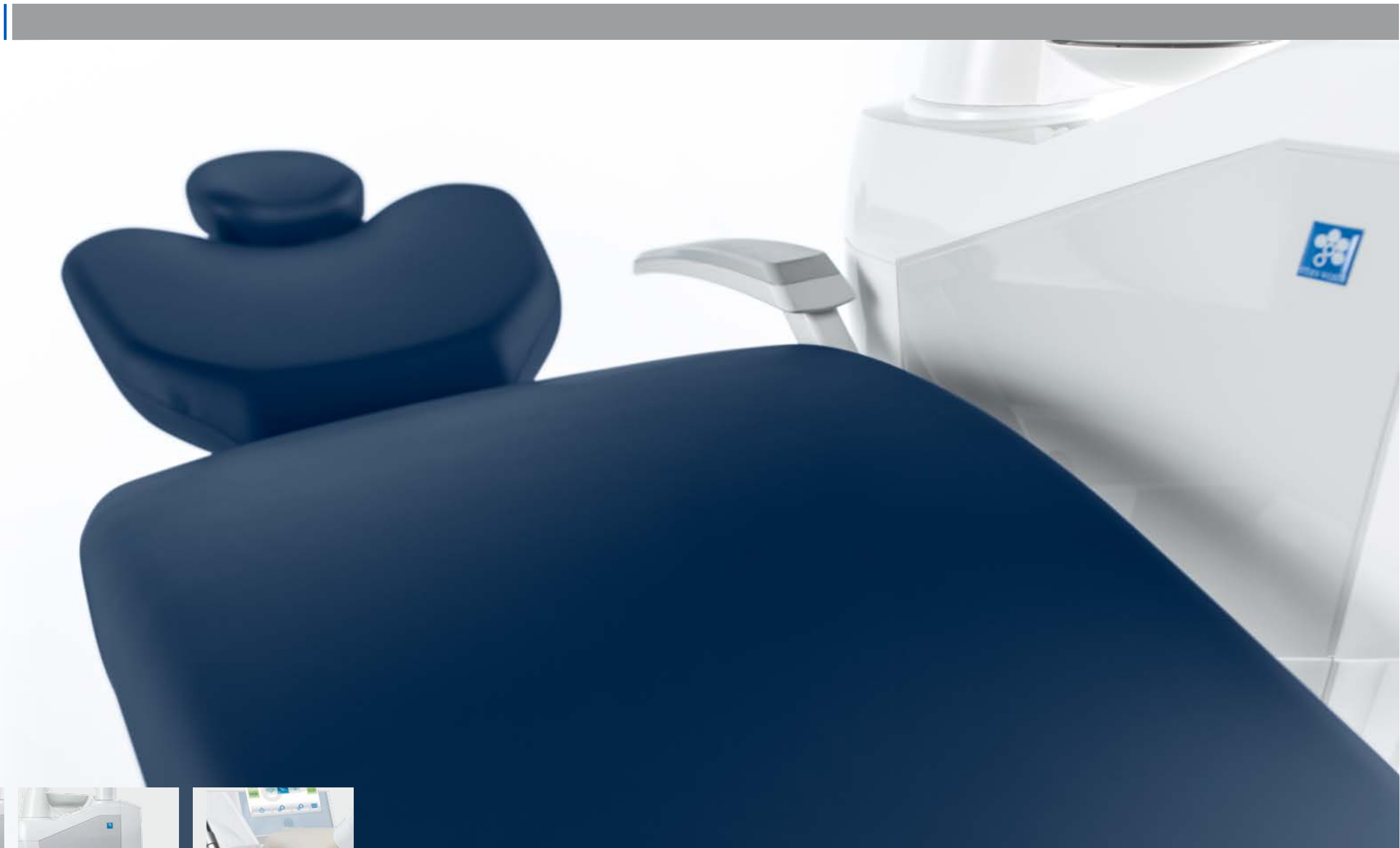
Bürstenloser Mikromotor
i-XR3L ist leicht und kompakt und eignet sich für alle Eingriffe der konservierenden Zahnbehandlung und Prothetik. Beim Modell i-XR3L ist die LED-Beleuchtung integriert.



T-LED
Die T-LED Lampe, die dank der 180°-Drehung des Stellrings sowohl in gerader als auch in abgewinkelter Position verwendet werden kann, ist ein patentiertes und perfektioniertes Instrument für die Polymerisation und die Adhäsivverfahren. Jedes der 6 Programme wurde so eingestellt, dass Schrumpfungseffekte der Composite (normale Aushärtung mit konsequentem Schwund) verhindert werden.

Eine intuitive Steuerung für eine optimale Kontrolle

Große Symbole und eine intuitive Navigation vereinfachen die Interaktion mit der Software und den Zugriff auf die Steuermenüs. Auf diese Weise kann der Zahnarzt das umfassende Potenzial, das S300 bietet, erforschen und davon profitieren. Die Bedienungsfreundlichkeit ist dabei nicht nur eine Frage der von der neuen Benutzeroberfläche gebotenen Intuitivität. Ihr Wert zeigt sich insbesondere bei der Integration zwischen den Instrumenten, der Software und der Behandlungseinheit. Alle vorhandenen Systeme, wie Instrumente, Hygienevorrichtungen, Lampen, Behandlungsstuhl und Speischale werden vollständig über die Dental-Konsole gesteuert.



Armlehnen

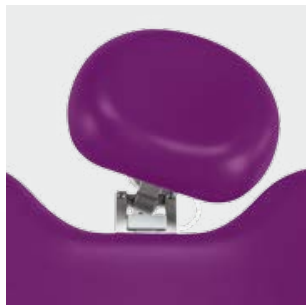
Beide Armlehnen des Behandlungsstuhls sind aus beschichtetem druckgepresstem Aluminium mit Oberfläche aus Soft-Touch-Material gefertigt. Sie können bequem nach vorne geschwenkt werden, um den Zugang des Patienten zu erleichtern.

Kapazitiver Sensor

Der im Inneren des Handgriffs unter der Dental-Konsole integrierte kapazitive Sensor dient zur Deaktivierung der Luftbremse, sodass der Instrumententräger in der korrekten Position arretiert werden kann.

Komfort ist ein Genuss, der geteilt werden muss

In jeder Situation spielt der Komfort eine konstante Rolle, die geteilt werden muss. Ein Faktor, den Stern Weber nie vergisst. Der Patient muss sich wohlfühlen, sowohl der Zahnarzt als auch die Assistentin müssen ohne körperlichen Stress arbeiten können. Die anatomischen Memory Foam Polsterungen gewährleisten eine korrekte Abstützung für die gesamte Dauer des Eingriffs, sodass der Patient die Behandlung komfortabler und entspannter erlebt. Eine interpersonale Beziehung, die auf Wohlbefinden aufbaut, trägt dazu bei, die Wertschätzung Ihrer Professionalität und die Mitarbeit seitens des Patienten zu verstärken und somit seine Zustimmung zur Behandlung zu erhalten. Auf diese Weise erzielen Sie optimale Ergebnisse und Anerkennung. Die neue Form des Behandlungsstuhls ermöglicht dem Behandlungsteam während der Behandlung eine problemlose Annäherung an den Patienten. Die Trendelenburg-Position wird mit synchronisierten Bewegungen erreicht, während die verstärkte Konstruktion das Heben von Patienten mit einem Gewicht bis zu 190 kg ermöglicht.



Atlaxis
 Durch einen Tastendruck wird der pneumatische Mechanismus entriegelt, und der Zahnarzt kann den Kopf des Patienten unter Begleitung der Bewegungen der Kopfgelenke positionieren. Ohne Hebel und mechanische Bremsen kann die Kopfstütze darüber hinaus einfach senkrecht verstellt werden, um sie Patienten verschiedener Körpergröße anzupassen.



Ergonomie Continental
 Die Ausbalancierung des Instrumentenschlauchs bei der Version Continental und das Endlagen-Sperrsystem sorgen für eine minimale Zugbelastung am Handgelenk des Zahnarztes.



Helferinnenelement
 Das auf einem Gelenkarm mit Höhenverstellung montierte Helferinnenelement mit 3 Aufnahmen kann auf der für das Personal optimalen Höhe angeordnet werden.



Zusätzliches Modul
 Optional ist ein zusätzliches Modul mit 2 Aufnahmen vorgesehen, die für die Kamera und die T-LED Lampe vorbereitet sind.



Short Arm
 Die optionale Version mit verkürztem Arm begünstigt die fließende Ausführung der Bewegungen und ist besonders für enge räumliche Verhältnisse geeignet.

Ergonomie als Schlüssel für Ihr Wohlbefinden

Einfache und präzise Handgriffe, die durch die Innovation von Stern Weber ermöglicht werden. Die Kopfstütze Atlaxis der zweiten Generation ist eines der charakteristischen Elemente einer Marke, die auf Arbeitsergonomie und Komfort für den Patienten Wert legt. In jedem Detail finden sich die Zeichen einer konstanten Suche nach technisch ausgefeilten Lösungen. Die Verstellung des Federarms wird durch spezielle Lager unterstützt, während die Höhenverstellung vergrößert wurde. Der Instrumententräger kann dank der über einen kapazitiven Sensor deaktivierbaren Luftbremse präzise positioniert werden. Verfügbar sind zudem verschiedene Lösungen für das Helferinnenelement, dessen Gelenkarm eine optimale Positionierung der Instrumente ermöglicht.



Schwenkbare Speischale
 Als optionale Funktion dreht sich die Speischale automatisch zusammen mit dem Behandlungsstuhl, wenn die Spülposition bzw. die Ein- und Aussteige position aufgerufen wird.



Externer Behälter
 Der Zugang zum Behälter der unabhängigen Versorgung erfolgt von außerhalb der Wassereinheit, um den Austausch oder einfach nur das Auffüllen zu erleichtern.

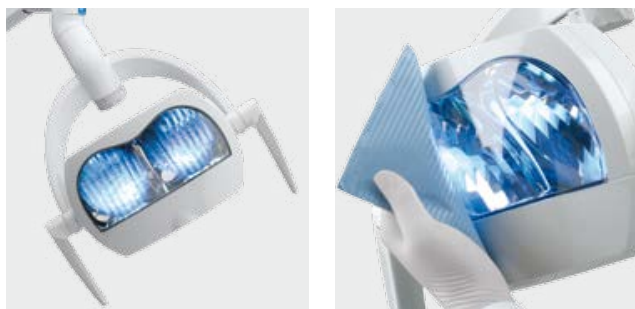


Einfacherer Zugang
 Durch Öffnen der seitlichen Tür hat man einen bequemen Zugang zu den Systemen im Inneren der Wassereinheit.

Design und Funktionalität in perfektem Einklang

Die Linie S300 umfasst eine Wassereinheit, die konzipiert wurde, um den Zugang zu den Hygienesystemen und die Ausführung der regelmäßigen Wartungsarbeiten zu erleichtern. Kleinere Abmessungen bedeuten mehr Platz rund um den Patienten und eine größere Bewegungsfreiheit für das Behandlungsteam. In Ruheposition befindet sich die Speischale fern vom Arbeitsbereich und trägt somit insgesamt zur Kompaktheit der Wassereinheit bei. Auf diese Weise stellt sie auch keine Behinderung für die Assistentin dar.

S300 vereint die konkreten Vorteile des industriellen Designs mit einer bis ins kleinste Detail gepflegten Ästhetik.



Venus Plus – L LED

- Beleuchtungsstärke von 3.000 bis 50.000 Lux
 - Farbtemperatur 5.000 K
 - LED-Leuchtquellen mit niedriger thermischer Strahlung
 - Leise, da ohne Zwangsbelüftung
 - LEDs garantiert bis 50.000 Betriebsstunden
- Hermetisch versiegelte frontseitige Abschirmung. Neben einer einfacheren äußeren Reinigung wird jede Möglichkeit ausgeschlossen, dass Stäube oder Spray in die Parabel eindringen.

Entscheidungen, die Ihren Alltag erleichtern

Der Sichtkomfort wird im Wesentlichen durch eine korrekte Lichtintensität sowie die Qualität des Lichts bestimmt. Aus diesem Grund bietet Stern Weber die Auswahl zwischen zwei OP-Lampen mit unterschiedlichen Technologien: Halogenbeleuchtung oder LED-Beleuchtung. In beiden Fällen wurde der ergonomische Aspekt sowohl in Hinblick auf die optischen Leistungen als auch hinsichtlich der Bewegung der Lampe, die in drei Achsen erfolgt, optimiert. Ein großer Lichtpunkt und eine gleichmäßige Lichtverteilung sind grundlegende Faktoren, um Situationen zu verhindern, die zu einer zu starken Ermüdung der Augen führen. Während Venus Plus über ein manuelles Potentiometer für die Einstellung der Beleuchtungsstärke verfügt, erfolgt die Einstellung bei der optionalen LED-OP-Lampe mit doppelter Parabel über einen berührungslosen IR-Sensor.



Power Pedal Fußschalter

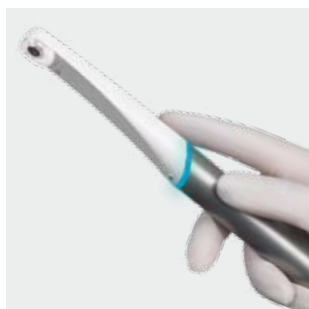
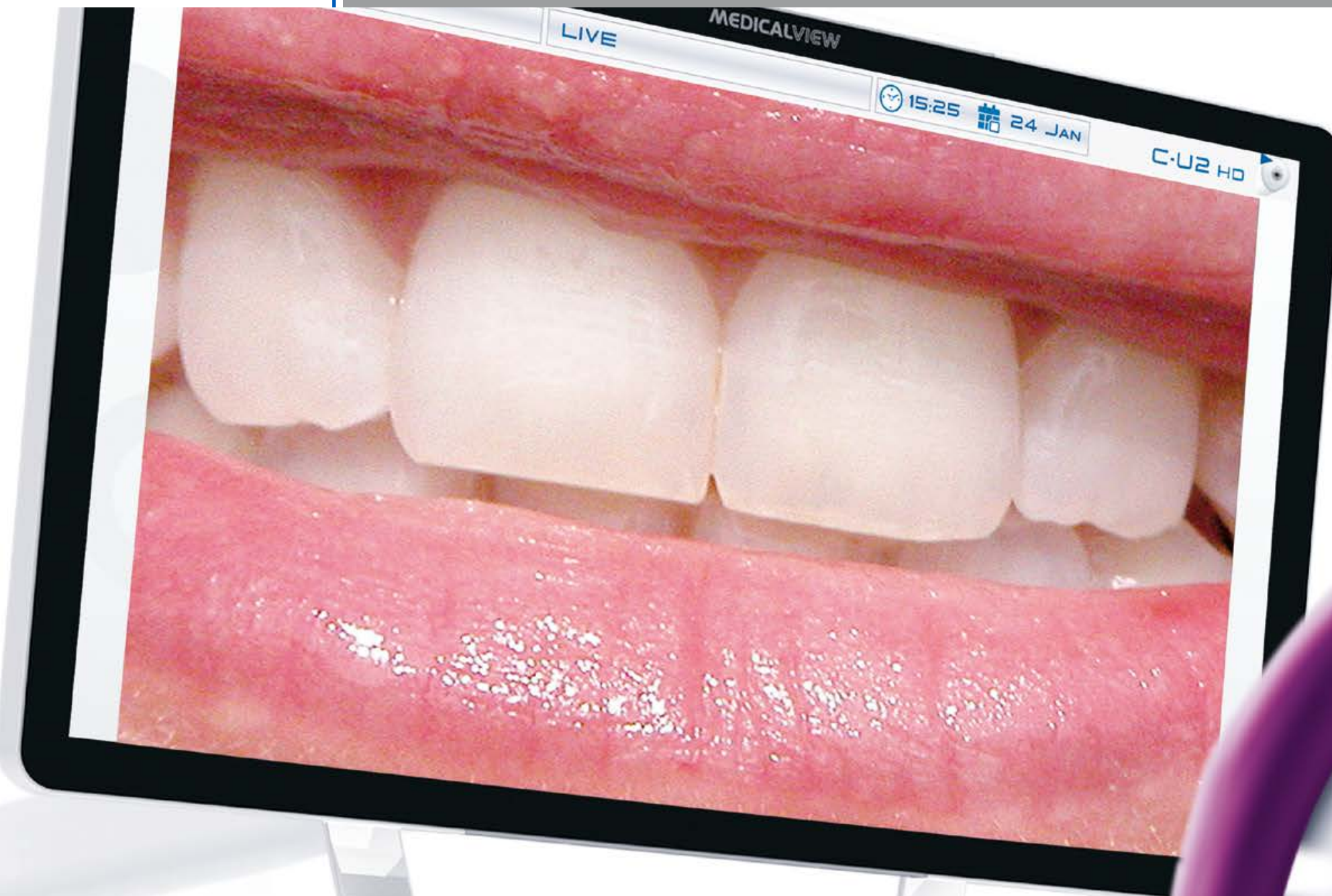
Mehrfunktions-Fußschalter

Druckfußschalter

Der Multifunktions-Fußschalter sowie der Pedalfußschalter, die in drahtloser Version mit Lithium-Batterie erhältlich sind, können - auch für das Aufladen - über Kabel an die Behandlungseinheit angeschlossen werden.

Vielseitige Konfiguration, sichere Kontrolle

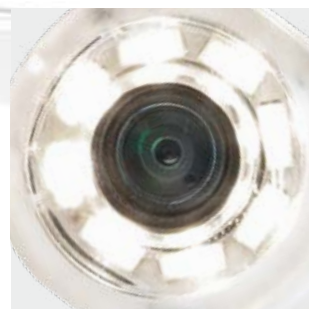
Die Steuerung der Behandlungseinheit und der einzelnen Instrumente muss auf instinktive Weise erfolgen, wobei jede Behinderung, durch die die Kontrolle beeinträchtigt werden könnte, vermieden werden muss. Stern Weber hat drei verschiedene ergonomische Lösungen für die Pedalsteuerungen entwickelt, von denen zwei in drahtloser Ausführung erhältlich sind, um maximale Arbeitsfreiheit zu garantieren. Neben dem Vorteil der Gewährleistung eines optimalen Hygieneschutzes für die Hände durch die Verlegung der Steuerungen auf den Fußschalter bietet Stern Weber zahlreiche Möglichkeiten zur Steuerung der an der Behandlungseinheit vorhandenen Systeme. Dazu zählen die Steuerungen für die Bewegung des Behandlungsstuhls sowie für die Chip Air und die Chip Water Funktion. Bei entnommenem Instrument kann die Drehrichtung des Mikromotors umgekehrt und die Lampe eingeschaltet werden. Darüber hinaus kann man, im Chirurgie-Modus, die peristaltische Pumpe öffnen und schließen.



C-U2 HD-Kamera
Die digitale Kamera C-U2 mit HD-Sensor garantiert hochauflösende Aufnahmen direkt auf der Full-Touch-Dental-Konsole oder als Vollbildschirmanzeige auf dem 22" Full-HD Monitor im Format 16:9 mit einer Auflösung von 1920 x 1080 Pixeln. Dank des flachen Designs des Handstücks mit einer Spitze von nur 9,5 mm gestaltet sich das Erreichen der distalen Flächen besonders einfach.



Multifunktionstaste
Die Multifunktionstaste mit Hintergrundbeleuchtung dient der Standbildaufnahme und der anschließenden Speicherung.



Glas-Optik
Das optische System mit 7 Glaslinsen und einem Öffnungsverhältnis von F/8 garantiert optimale Helligkeit und hohe Tiefenschärfe ohne manuelles Nachfokussieren. Die teilweise retroreflektierende 90°-Winkeloptik ermöglicht eine einfache und umfassende Untersuchung der Mundhöhle.



22" LED-Monitor
Der gemäß 93/42 zertifizierte Monitor ist für den Anschluss an den PC über Kabel vorbereitet. Für die Multitouch-Version wird für den Arm mit Doppelgelenk empfohlen. Dank der IPS-Technologie ermöglicht der großzügige Blickwinkel garantiert eine optimale Anzeige der Bilder aus jedem beliebigen Winkel.

Kommunikation in High Definition

Die Evolution des multimedialen Systems von Stern Weber geht aus der Entwicklung einer technisch ausgefeilten Elektronik hervor, über die sich die Bilder sowohl auf dem Monitor als auch auf dem Full-Touch-Display verwalten lassen.

Eine hochauflösende Kamera und Röntgensysteme der jüngsten Generation, die allesamt über die Full-Touch-Dental-Konsole angeschlossen und gesteuert werden.

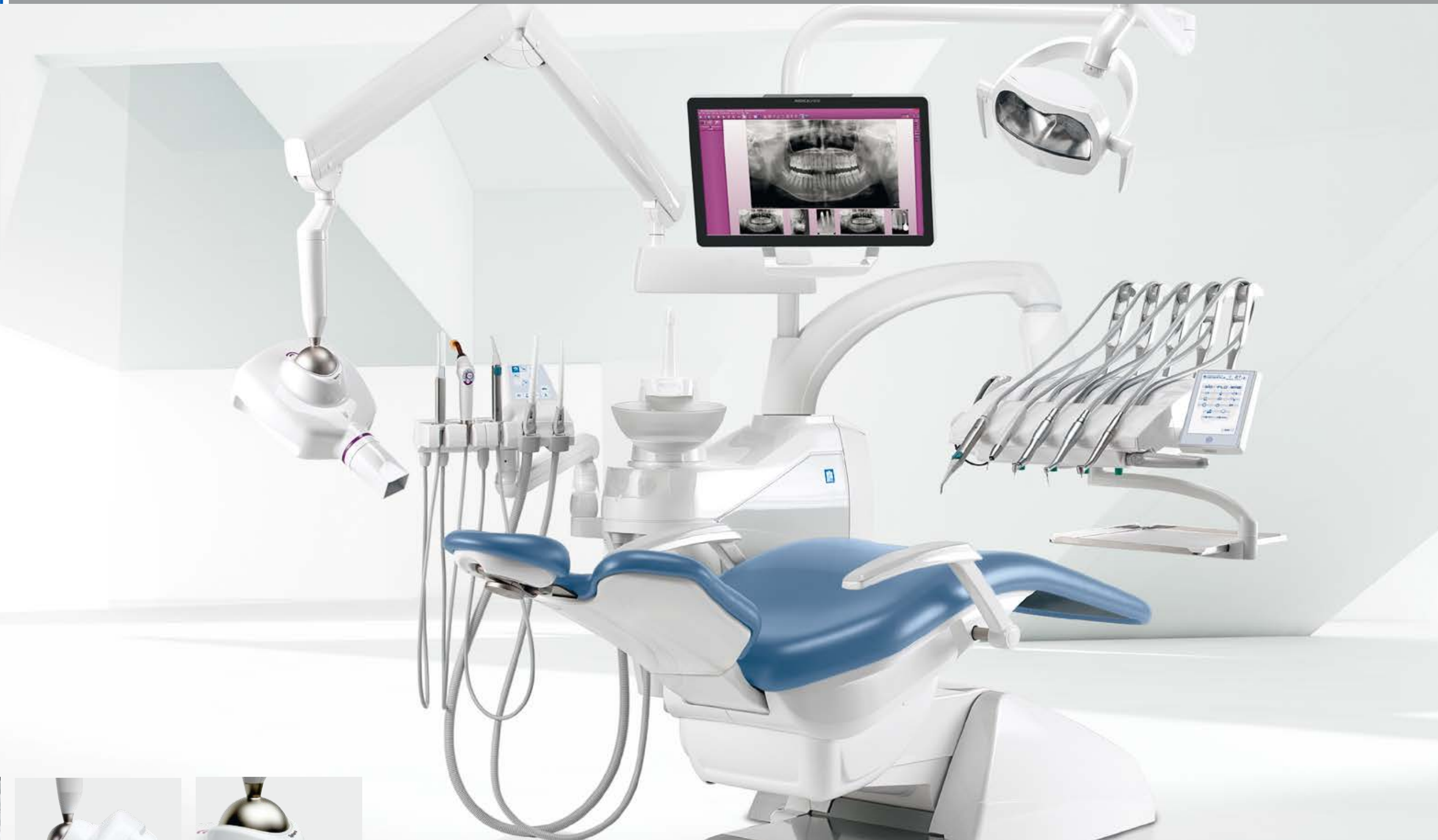
Unter erheblicher Einsparung der Diagnosezeiten wird dem Arzt eine Handhabung der Bilder direkt auf dem berührungsempfindlichen Display, auf dem medizinischen Monitor oder auf einem externen PC ermöglicht.



Drahtloses Handgerät

Das drahtlose digitale Handgerät verfügt über 4 Tasten zur Steuerung der Belichtung sowie eine Taste für die Aufnahme.

RXDC definiert automatisch die korrekte Belichtung mit Auswahl der gewünschten Region.



Das Foto zeigt die Short Arm-Version der Behandlungseinheit.



Zen-X

Digitaler Sensor mit Dreischichten-Technologie und CMOS-Rezeptor, der in zwei Größen erhältlich ist. Dieser robuste Sensor mit abgerundeten Formen kann einfach und bequem in der Mundhöhle positioniert werden. Der mit einem USB-Anschluss für eine größere Vielseitigkeit in der Zahnarztpraxis ausgestattete Sensor ist nach IP67 zertifiziert.



RXDC – HyperSphere-Technologie

RXDC wurde für das digitale Röntgen-Imaging entwickelt und verfügt über einen Fokus von nur 0,4 mm, der in Verbindung mit einer 30 cm Kollimation erzielten parallelen Ausrichtung der Strahlen Aufnahmen von exzellenter Qualität garantiert.



HyperSphere Technologie

Durch Antasten der berührungsempfindlichen Bereiche auf der vorderen Seite wird die elektromechanische Sperre des Röntgenkopfs deaktiviert. Zur Neupositionierung des Röntgengeräts dreht der Röntgenkopf frei um das Kugelgelenk.

Der Komfort einer integrierten Lösung

Das integrierte einzige System, das aus einem DC Röntgensystem mit drahtloser Steuerung und einem auf dem Instrumententräger angeordneten, abnehmbaren digitalen Sensor besteht, beseitigt alle an eine separate Installation des Diagnosegeräts gebundenen Unannehmlichkeiten.

Das Ergebnis der Röntgenuntersuchungen wird auf dem multimedialen Monitor und bei vorhandener Full-Touch-Dental-Konsole auch direkt auf dem 5,7-Zoll-Display, gezeigt, auf dem der Arzt den Kontrast und die Helligkeit und Kontrast einstellen und das Bild drehen, vergrößern und speichern kann.

Die von Stern Weber gebotene Innovation kombiniert Diagnosegeräte der jüngsten Generation mit den fortgeschrittenen Leistungen der ausgefeilten Software, die exklusive Systeme und Geräte umfasst.



W.H.E. (Water Hygienisation Equipment)
 Kombiniertes System für die kontinuierliche Desinfektion sowie Vorrichtung, die die Trennung des Wassernetzes von den Leitungen der Behandlungseinheit garantiert. Die mikrobiologische Qualität des Wassers im Inneren der Behandlungseinheit wird durch die Verwendung von **Peroxy Ag+** (H₂O₂) garantiert. Wirkt gegen alle im Wasser vorkommende Verunreinigungen einschließlich der Legionellen. Bei täglicher Ausführung eines intensiven **BIOSTER**-Desinfektionszyklus haben die über einen Zeitraum von 90 Tagen vorgenommenen Kontrollen an einer im Praxisbetrieb eingesetzten Behandlungseinheit eine bei null liegende bakterielle Belastung in dem vom W.H.E.-System ausgegebenen Wasser nachgewiesen.



Automatic Chip Air
 Serienmäßiges System, das nach der Verwendung von dynamischen Instrumenten automatisch einen Luftstrahl ausgibt, durch den flüssige und feste Rückstände vom Handstück entfernt werden.



SANASPRAY
 Durch Überbrückung des Leitungswassers kann die Verwendung von destilliertem Wasser ausgewählt werden. Für eine schnelle Entkeimung der Leitungen ist ein zweiter Behälter vorhanden. Empfohlen wird der Gebrauch des Desinfektionsmittels **Peroxy Ag+** aufgrund seiner bewährten Wirksamkeit.



A.C.V.S.
 Automatisches System, das Hygieneyklen des Absaugsystems zwischen zwei Patienten ausführt.

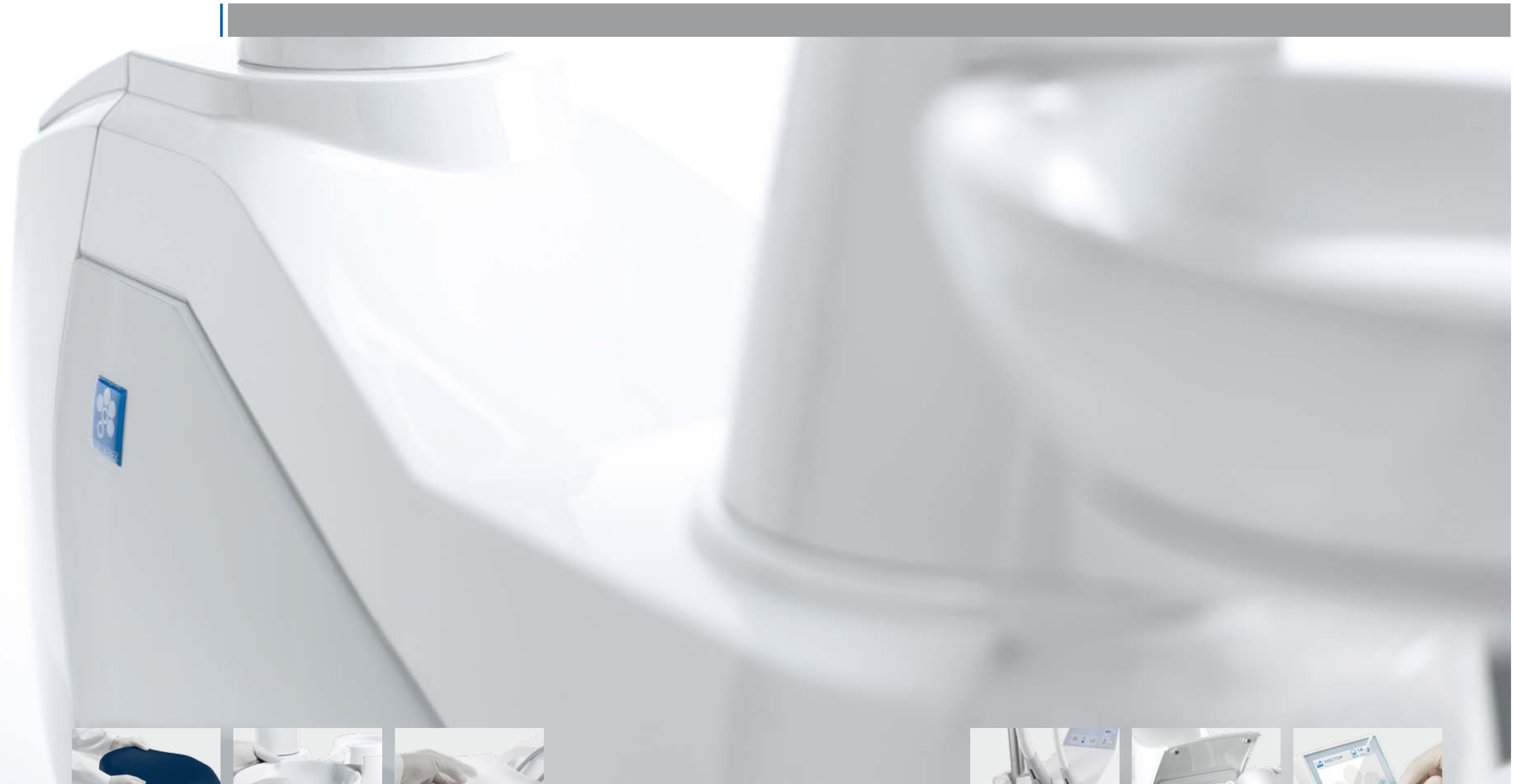


Doppelte Filter
 Doppelte Absaugfilter im Inneren der Wassereinheit. Dank der großzügigen Filterfläche ist ein weniger häufiges Entleeren notwendig. Automatische und unabhängige Auswahl der Kanülen.

Aktive Systeme für einen besseren Schutz

Die von Stern Weber im Bereich der integrierten Hygienesysteme betriebene kontinuierliche Forschung bestätigt die Wirksamkeit eines kombinierten Gebrauchs von spezifischen Desinfektionssystemen, wie **W.H.E.** und **BIOSTER**. Auf der einen Seite stellt das kontinuierliche Desinfektionssystem in Verbindung mit dem Trennungssystem einen konstanten Schutz dank der bakteriostatischen Wirkung des Desinfektionsmittels **Peroxy Ag+** dar, auf der anderen Seite sorgt die automatische Vorrichtung **BIOSTER** für die übliche Desinfektion nach Arbeitsende durch die Ausführung von programmierbaren Zyklen zur Behandlung der Sprayleitungen. **I.W.F.C.**, eine im **BIOSTER**-System integrierte oder separat verfügbare Vorrichtung, garantiert die Reinigung der Leitungen, wenn die Behandlungseinheit längere Zeit nicht verwendet worden ist. Die Wirksamkeit der von Stern Weber entwickelten Systeme wird in verschiedenen, in Fachzeitschriften veröffentlichten wissenschaftlichen Abhandlungen, dokumentiert.

Orrù et al. - Evaluation of Antimicrobial - Antibiofilm Activity of a Hydrogen Peroxide Decontaminating System used in Dental Unit Water Lines - The Open Dentistry Journal, 2010; 4: 140-146
Orrù et al. - Valutazione dell'attività antimicrobica di un sistema decontaminante a base di perossido d'idrogeno. Risultati in vitro e su riunito odontoiatrico - Il Dentista Moderno 2006; dicembre: 60-71



Durch ein Passivhygiene-System geschützt

Neben dem aktiven System sieht die Konzipierung der Behandlungseinheit zahlreiche ausbaubare Elemente vor, wie die Speischale und die Polsterungen, sowie einfach zu desinfizierende Oberflächen. Der Instrumententräger kann ausgebaut werden. Die Instrumentenablage aus weichem Silikon kann abgenommen werden und ist autoklavierbar. Weitere Elemente, die im Autoklav behandelt werden können, sind die Handgriffe der Venus Plus-L-LED-Lampe sowie das Traytablett aus Edelstahl.



Absaugkanülenführungen

Die geführte Ablage unterstützt die Entnahme und die erneute Ablage der Absaugkanülen. Die Führung kann für eine einfache Desinfektion und Reinigung ausgebaut werden. Die Kanülenaufsätze können abgenommen werden und sind autoklavierbar.

Behälterfüllung

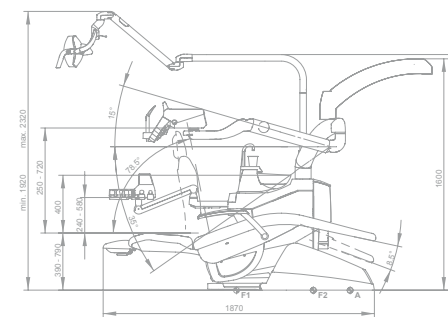
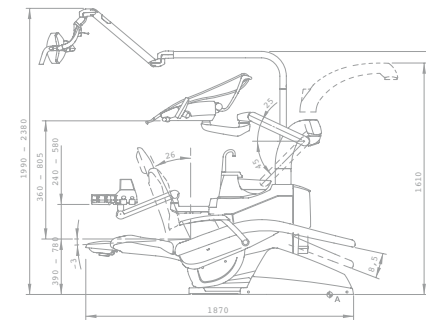
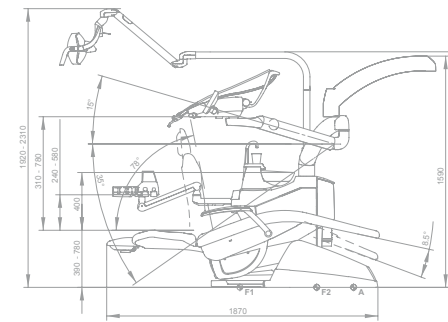
Die kleine Klappe auf der Oberseite ermöglicht das Füllen des Wasserstoffperoxid-Behälters für das System W.H.E. und für BIOSTER.

Einweg-Schutzfolien

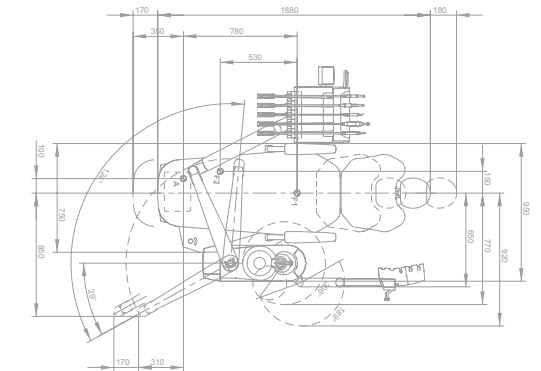
Einwegfolien für die Dental-Konsolen des Zahnarztes und der Assistentin. An der Full-Touch-Dental-Konsole ist eine Taste zur vorübergehenden Deaktivierung des berührungsempfindlichen Bildschirms vorhanden. Auf diese Weise kann die Oberfläche ohne Störung der Steuerungen gereinigt werden.

S300	INTERNATIONAL	CONTINENTAL TM
HYGIENESYSTEME		
BIOSTER	*	*
A.C.V.S.	*	*
SANASPRAY	*	*
W.H.E.	*	*
I.W.F.C.	*	*
INSTRUMENTTRÄGER		
Full-Touch-Dental-Konsole	*	*
Mikromotor i-XR3 L mit Lichtleiter (100 – 40.000 U/min)	●	●
Mikromotor i-XS4 mit Lichtleiter (100 – 40.000 U/min)	*	*
Modul peristaltische Pumpe	*	*
6-Funktions-Spritze mit Lichtleiter	*	*
Sechstes Instrument	*	*
Röntgenbildbetrachter für Panoramaaufnahmen	*	-
Integrierter Sensor	*	*
Integrierter Apexlokalisator	*	*
WASSEREINHEIT		
Speischale aus Glas	●	●
Keramikspeischale	*	*
Speischalenantrieb	*	*
Heizung für Mundglasfüllung	●	●
Spraywasserheizung	*	*
Unabhängige Auswahl der Absaugkanülen	●	●
Trittläche zum Stoppen der Absaugung	●	●
Verkabelungen für Multimedia-Anwendungen	●	●
Traytablett, frontal	*	-
Traytablett, Helferinnenseite	*	*
Lampe Venus Plus-L LED	*	*
Lampe Venus Plus	●	●
BEHANDLUNGSSTUHL		
Kopfstütze Atlaxis	*	*
Rechte Armlehne beweglich und abnehmbar	*	*
Linke Armlehne	●	●
Kinderkissen	*	*
Multifunktions-Fußschalter	●	●
Druckfußschalter	*	*
Power Pedal Fußschalter	*	*
Multifunktions-Fußschalter (drahtlos)	*	*
Druckfußschalter (drahtlos)	*	*
Kompletter Schutz des Sitzes des Behandlungsstuhls	*	*

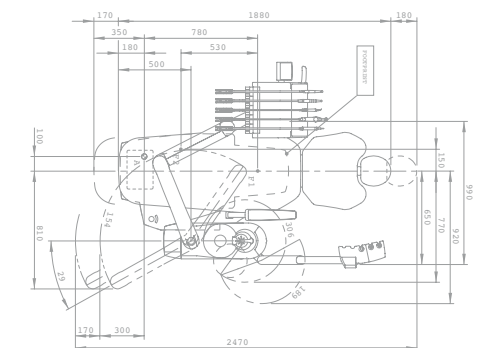
● serienmäßig * optional - nicht lieferbar TM auch als Short Arm-Version erhältlich



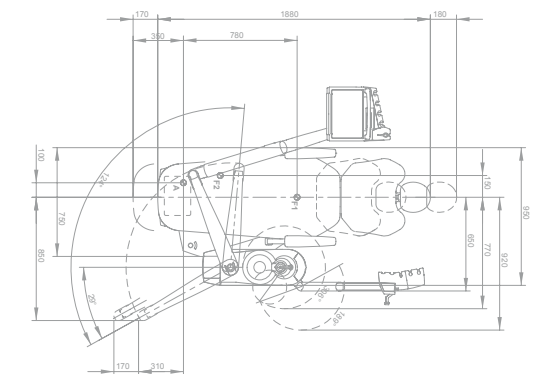
CONTINENTAL



SHORT ARM



INTERNATIONAL



Alle Maßangaben sind in Millimeter.

