

Sede Legale ed Amministrativa / Headquarters
CEFLA s.c.
Via Selice Prov.le, 23/a
40026 Imola (BO) - Italy
Tel. +39 0542 653111
Fax +39 0542 653344



Stabilimento / Plant
Via Bicocca, 14/C
40026 Imola (BO) - Italy
Tel. +39 0542 653441 - Fax +39 0542 653601
www.sternweber.com
sternweber@sternweber.com



08/2017 S300SP171S00

Según las normativas vigentes, en las áreas no comunitarias algunos productos o características técnicas indicadas pueden ser objeto de modificación sin previo aviso. Debido a la constante actualización tecnológica de nuestros productos, las características técnicas indicadas pueden presentar disponibilidades y peculiaridades distintas. Te invitamos a contactar con el distribuidor local.



S300 |

La innovación inspirada en la perfección



INNOVATION IS POWER



DIRECTOR SANITARIO

«Stern Weber saben mejorar siempre. Por eso, en el Departamento de Odontología es la marca de referencia.»



ESPECIALISTA EN ENDODONCIA

«Materiales preciados, controles intuitivos, una protección higiénica a 360°. Stern Weber me da todo esto. La seguridad mientras trabajo.»



IMPLANTÓLOGO

«Instrumentos de vanguardia, perfecto control y precisión en las configuraciones y un sillón que realmente marca la diferencia. Para mi especialización, Stern Weber es el mejor.»

La evolución tiende a la perfección, al estudio del detalle y al rigor de la mejora continua. Stern Weber ha modelado su ADN basándose en las maravillas de la tecnología, en el entusiasmo de la innovación y en la fuerza de un presente nuevo, concreto. Rigor y precisión forman el núcleo pulsante de cada producto, las geometrías del diseño plasman su vigor. Creemos en la flexibilidad del trabajo, en la perfección del talento y en la importancia de la concreción para mantener una posición de vanguardia. Anticipamos hoy el futuro, para forjar un mañana más innovador.



PROGRESS ZONE

No todos buscan la tecnología como un fin en sí mismo. Por el contrario, el valor de la innovación se mide en las soluciones que llevan hacia una evolución concreta, hacia nuevas metas profesionales. S300 ofrece una flexibilidad capaz de modelarse según la evolución que buscas. Unimos confort ergonomía para garantizar un flujo operativo rápido; fundimos diseño e innovación para ofrecerte un equipo modelado según tus exigencias. Junto a ti hacia resultados mejores. Nuestras tecnologías nacen para tu progreso.



* En la fotografía el equipo aparece representado en la versión Short Arm





Full Touch multimedia

En presencia de la cámara intraoral integrada o del sensor radiográfico integrado, el microprocesador de la consola Full Touch permite gestionar las imágenes y sus parámetros básicos.



Localizador apical

Con contra-ángulo específico, el localizador apical permite visualizar la colocación de la lima en el canal radicular en el display y, en presencia del sistema multimedia, en el monitor del equipo. El acercamiento progresivo al ápice es señalado también mediante avisos acústicos.



Puerto USB

Utilizando el perfil Guest, se puede guardar un juego de parámetros personalizados en una llave USB. Esto permite que un operador asesor disponga de sus programaciones preferidas en todo momento aunque no hayan sido conservadas en la memoria de la consola.

Hacia una nueva evolución tecnológica

Todavía más evolucionadas que antes, las interfaces táctiles permiten que el médico gestione las funciones del equipo con un simple toque. De serie en S300, la consola Smart Touch está dividida en una zona táctil para visualizar e interactuar con los parámetros del equipo odontológico de modo extraordinariamente intuitivo y un teclado clásico, que gestiona las posiciones y los movimientos del sillón. También se puede optar por la consola opcional de última generación Full Touch con display de cristal de 5,7" de tipo capacitivo, que mediante la comunicación que establece entre el médico y el ordenador de abordo permite que este gestione todo el equipo y los distintos dispositivos integrados. Esta consola es orientable en el modelo Continental gracias al acelerómetro incorporado. Ambas consolas están disponibles tanto en Continental como en International.



Hay presente un banco de datos de contra-ángulos certificados, así como una amplia selección de relaciones genéricas. La gestión de los parámetros y la visualización de los datos se han optimizado gracias a la sencillez de navegación y a la gráfica intuitiva de las nuevas consolas. Además de la programación de los parámetros operativos, mediante la consola se gestiona el funcionamiento y la capacidad de la bomba peristáltica.



En modo endodóntico, el software de la consola Full Touch fija los valores combinados par/velocidad en función del fichero seleccionado, basándose en los datos presentes en las librerías precargadas. S300 puede también integrar en su micromotor el movimiento en modo reciprocante para permitir el uso de las fresas correspondientes. En presencia de la consola Full Touch, las limas endodónticas, incluyendo los sistemas reciprocantes, pueden ser seleccionadas directamente desde las librerías.



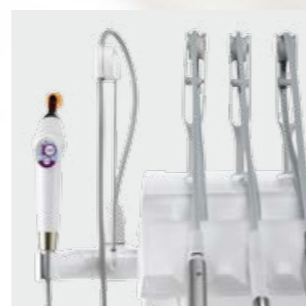
Micromotor brushless i-XS4
Instrumento ligerísimo y manejable, i-XS4 tiene un rango de velocidad de 100 a 40.000 r.p.m. y, con el contra-ángulo apropiado, un valor de par que alcanza los 70 Ncm para las actividades de implantología.



Bomba peristáltica
Gracias a la integración de la bomba peristáltica en la bandeja médico, todo lo necesario para la práctica implantológica se encuentra al alcance de la mano.



Smart Touch
A través del display Smart Touch, el médico dispone de las mismas funciones en lo que respecta a la gestión del micromotor brushless y la bomba peristáltica.



Sexto instrumento
Disponible en Continental e International, el módulo adicional para sexto instrumento se coloca en el lado de la bandeja médico y puede alojar una cámara o una lámpara polimerizadora.

Las prestaciones a pantalla completa

Gestionar el equipo odontológico, programar las configuraciones preferidas, seleccionar y regular con precisión los parámetros de los instrumentos a través de la consola Full Touch es el modo más simple y rápido para expresar el potencial de una isla de trabajo que te permite practicar odontología conservadora, endodóntica y quirúrgica.

El control y la precisión garantizan la seguridad de cada tratamiento y, en el caso quirúrgico o implantológico, el nivel de interacción permitido por el software incluye la programación de los parámetros clínicos, la regulación de la bomba peristáltica y otros modos operativos capaces de agilizar las fases de preparación de la zona de implantación y de colocación del implante.



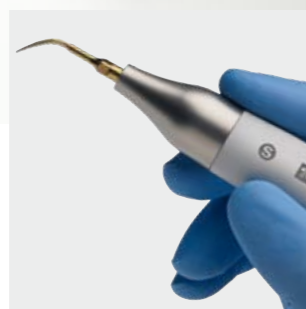
El médico puede efectuar la limpieza de los sacos tanto en modo de endodoncia como en modo de parodontia.



La consola permite aplicar configuraciones personalizadas para cada instrumento. Intensidad, fibras ópticas, velocidad fija o gradual mediante mando de pie, spray agua, aire o mixto.



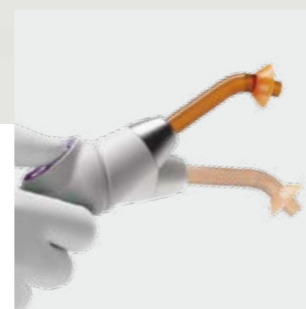
Smart Touch
La gestión de los parámetros, así como su visualización y la del localizador apical integrado, puede realizarse también en Smart Touch.



Dispositivos de ablación SC
Dispositivos de ablación por ultrasonidos para actividades de profilaxis supragingival y de tipo parodontológico, para la preparación de pequeñas cavidades y para técnicas de limpieza de los canales radiculares.



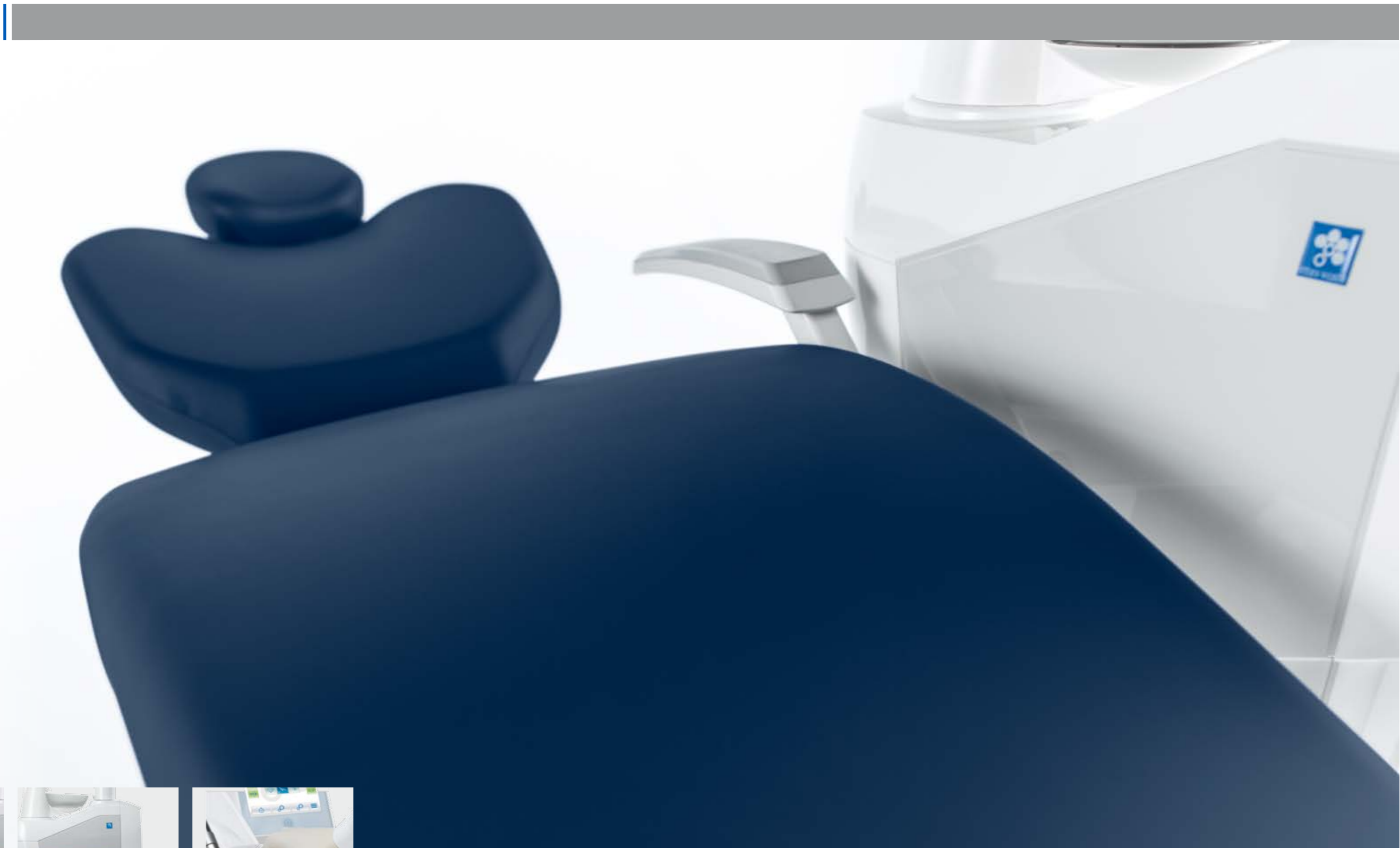
Micromotor brushless
Ligero y compacto, i-XR3L es ideal para actividades de odontología conservadora y protésica. El modelo i-XR3L incorpora la iluminación LED.



T-LED
Utilizada tanto en posición recta como inclinada, gracias a la rotación de 180° del casquillo, la lámpara T-LED es un instrumento patentado y perfeccionado para la polimerización y las actividades de Bonding. Los 6 programas han sido concebidos para evitar los fenómenos de shrinking [endurecimiento anómalo y consecuente contracción] de los compuestos.

Una gestión intuitiva para garantizar el máximo control

Los iconos grandes y la navegación intuitiva simplifican la interacción con el software y el acceso a los menús de control. De este modo el médico puede explorar y aprovechar el amplio potencial que le ofrece S300. Además de ser cuestión de intuitividad —garantizada con la nueva interfaz—, la comodidad depende de la integración entre instrumentos, software y equipo odontológico. Todos los sistemas presentes, como los instrumentos, los dispositivos de higiene, las lámparas, el sillón y la escupidera, son gestionados integralmente por la consola.



Brazos

Los dos brazos del sillón están realizados en aluminio moldeado a presión barnizado con superficie de material soft-touch. Giran cómodamente hacia adelante para favorecer el acceso del paciente.

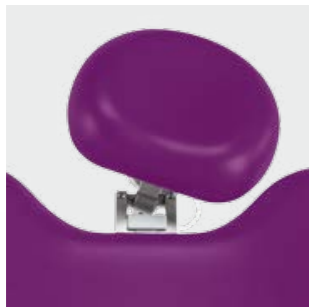
Sensor capacitivo

El sensor capacitivo, incorporado en el interior de la agarradera debajo de la consola, sirve para desactivar el freno neumático y por lo tanto para bloquear con precisión la posición de la bandeja porta instrumentos.

El confort es un placer para compartir

En todas las situaciones el confort tiene un papel constante y compartido. Stern Weber no lo olvida jamás. El paciente debe sentirse a sus anchas y tanto el médico como el auxiliar deben trabajar sin estrés físico. El acolchado anatómico Memory Foam asegura un soporte correcto durante todo el tratamiento y determina una mayor comodidad y relajación del paciente. Si se construye basándose en el bienestar, la relación interpersonal refuerza la estima profesional, la colaboración y la aprobación del tratamiento. Es así como se alcanzan los mejores resultados y los mejores reconocimientos.

Gracias a la nueva forma del sillón, el personal médico puede acercarse cómodamente al paciente durante las fases del tratamiento. La posición Trendelenburg se alcanza con movimientos sincronizados y la estructura reforzada permite levantar pacientes con un peso de hasta 190 kg.



Atlasis
Presionando el pulsador que desbloquea el mecanismo neumático, el médico coloca la cabeza del paciente acompañando sus movimientos articulares. Desprovisto de palancas y frenos mecánicos, el reposacabezas también puede desplazarse fácilmente en sentido vertical para adaptarlo a personas de distintas alturas.



Ergonomía Continental
El equilibrado de la manguera de los instrumentos en la versión Continental y el sistema de bloqueo a final de carrera minimizan la tracción en la muñeca del médico.



Bandeja auxiliar
La bandeja auxiliar con 3 alojamientos, montada sobre el brazo articulado con regulación vertical, puede colocarse a la altura que conviene al personal.



Módulo adicional
Opcionalmente, puede aplicarse un módulo adicional con 2 alojamientos predispuestos para cámara y lámpara T-LED.



Short Arm
La versión opcional con brazo de longitud reducida favorece la fluidez de los movimientos y es adecuada para los ambientes menos espaciosos.

La ergonomía es la clave de tu bienestar

Simple gestos precisos, posibles gracias a la innovación de Stern Weber. El reposacabezas Atlasis de segunda generación es uno de los elementos que caracterizan a una marca atenta a la ergonomía de trabajo y al confort del paciente. Cada detalle lleva el signo de la búsqueda constante de soluciones sofisticadas. El movimiento del brazo pantógrafo es asistido por unos cojinetes especiales y la altura de recorrido vertical ha sido incrementada. La bandeja médico se coloca con precisión gracias al freno neumático desactivable mediante sensor capacitivo. También existen varias soluciones para la bandeja auxiliar, cuyo brazo articulado permite una perfecta disposición de los instrumentos.



Escupidera giratoria
Como función opcional, la escupidera gira automáticamente junto al sillón al activar la posición de aclarado o de puesta a cero.



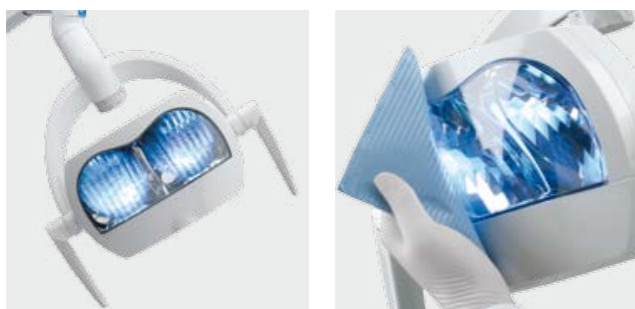
Depósito externo
El acceso al depósito de la alimentación independiente se realiza desde el exterior del grupo hídrico para facilitar su sustitución o el simple llenado.



Acceso facilitado
La puerta lateral se abre para permitir un cómodo acceso a los sistemas internos del grupo hídrico.

Diseño y funcionalidad perfectamente en línea

La línea S300 incluye un grupo hídrico diseñado para favorecer el acceso a los sistemas de higiene y facilitar las operaciones de mantenimiento rutinario. Un volumen menor significa también más espacio alrededor del paciente y una mayor libertad operativa para el personal médico. En posición de reposo, la escupidera contribuye a la compactibilidad total del grupo hídrico, permaneciendo lejana de la zona de trabajo; de este modo no interfiere con la presencia del auxiliar. S300 combina las ventajas concretas del diseño industrial y una estética cuidada en los mínimos detalles.



Venus Plus – L LED

- Intensidad luminosa de 3.000 a 50.000 Lux
- Temperatura de color 5.000 K
- Fuentes luminosas LED de baja emisión térmica
- Silenciosa, porque no incluye ventilación forzada
- LED garantizados hasta 50.000 horas de funcionamiento

Pantalla frontal sellada herméticamente. Además de facilitar la limpieza de la parte exterior, se evita cualquier posible entrada de polvo o spray dentro de la parábola.

Elecciones que mejoran tu actividad cotidiana

El confort visual se debe esencialmente a la correcta intensidad de la luz y a su calidad. Por eso Stern Weber ofrece la posibilidad de elegir entre dos escialíticas con tecnologías distintas: iluminación halógena o LED. En ambos casos, el aspecto ergonómico es perfeccionado tanto en lo que respecta a las prestaciones ópticas como al desplazamiento de la lámpara, que se realiza en tres ejes. El amplio spot luminoso y la distribución homogénea de la luz son factores fundamentales que impiden una situación que conlleva una elevada tensión ocular. Mientras Venus Plus dispone de un potenciómetro manual para la intensidad luminosa, la escialítica LED opcional de doble parábola se regula mediante un sensor no-touch de infrarrojos.



Mando de pie Power Pedal

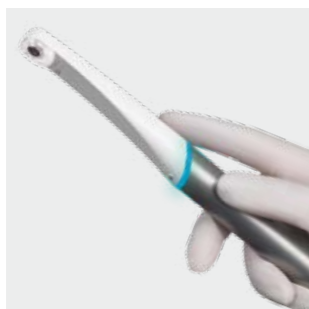
Mando de pie multifunción

Mando de pie a presión

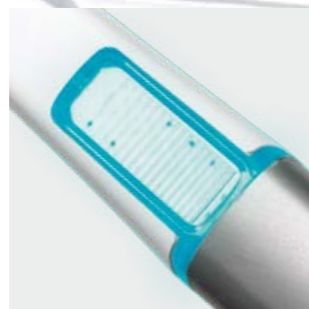
Disponibles en versión wireless con baterías de litio, los mandos de pie multifunción y a presión pueden conectarse al equipo odontológico mediante cable, también para recargar las baterías.

Flexible en la configuración, seguro del control

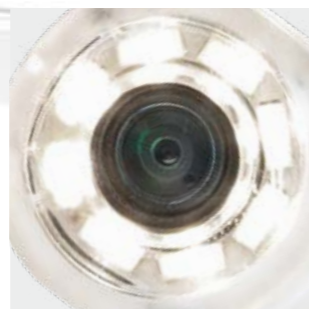
La gestión del equipo y de todos los instrumentos debe realizarse de manera instintiva, evitando cualquier obstáculo que pueda interferir con el dominio del medio. Stern Weber ha desarrollado tres ergonomías distintas en lo que respecta a los mandos de pie, de las cuales dos están disponibles en configuración wireless para permitir la máxima libertad operativa. Además de la simple ventaja de trasladar los mandos al pedal para preservar las condiciones higiénicas de las manos, el mando de pie Stern Weber ofrece numerosas posibilidades para gestionar los sistemas presentes en el equipo odontológico. En él están presentes los mandos para el desplazamiento del sillón y para la función Chip Air y Chip Water y, con el instrumento extraído, se puede invertir el sentido de rotación del micromotor y encender la lámpara. También se puede abrir y cerrar la bomba peristáltica en modo cirugía.



C-U2 cámara HD
La cámara digital con sensor HD, C-U2 ofrece imágenes de alta resolución directamente en la consola Full Touch o a pantalla completa en el Monitor LED 22" Full HD 16 : 9 con resolución 1920 x 1080 píxeles. El diseño fino de la pieza de mano, con punta de tan solo 9,5 mm, alcanza fácilmente las zonas distales.



Tecla multifunción
La tecla multifunción retroiluminada permite congelar las imágenes y guardarlas a continuación.



Óptica de vidrio
El sistema óptico con 7 lentes de vidrio y apertura de F/8 garantiza un brillo excelente y una amplia profundidad de campo sin necesidad de enfocar manualmente. Gracias a la retroflexión parcial y al ángulo visual de 90°, la exploración de la cavidad bucal resulta simple y completa.



Monitor LED 22"
Certificado CE 93/42, el monitor está predispuesto para la conexión con cable al PC. Para la versión multitouch se aconseja el brazo de doble articulación. Gracias a la tecnología IPS, el amplio ángulo visual permite una excelente visualización desde cualquier ángulo.

La comunicación en alta definición

La evolución del sistema multimedia Stern Weber nace del desarrollo de una electrónica sofisticada que gestiona las imágenes tanto en el monitor como en el display Full Touch. Cámaras de alta definición y sistemas radiológicos de última generación, todos conectados y controlados mediante la consola Full Touch. Con una importante reducción en los tiempos del diagnóstico, el médico gestiona las imágenes directamente en la pantalla táctil, en el monitor médico o en un PC externo.



Pda wireless
La Pda digital inalámbrica gestiona la exposición a través de 4 teclas y un pulsador para realizar la radiografía. RXDC define automáticamente la justa exposición seleccionando la región anatómica en cuestión.



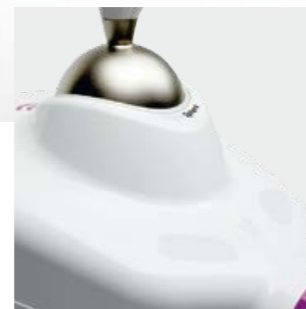
En la fotografía el equipo aparece representado en la versión Short Arm



Zen-X
Sensor digital con tecnología de tres capas y receptor CMOS disponible en 2 medidas. Robusto y con formas redondeadas, el sensor resulta fácil y cómodo de colocar en la boca. Dotado de conexión USB para garantizar una mayor versatilidad en el consultorio, el sensor está certificado IP67.



RXDC – tecnología HyperSphere
Estudiado para el imaging radiográfico digital, RXDC dispone de un punto focal de tan solo 0,4 mm que, junto al paralelismo del haz de rayos obtenido con colimación de 30 cm, garantiza imágenes de excelente calidad.



Tecnología HyperSphere
Rozando las zonas sensibles al tacto en la parte delantera, se desactiva el bloqueo electromecánico del cabezal. Para volver a colocar el radiográfico, el cabezal gira libremente alrededor de la junta esférica. Soltando las zonas sensibles al tacto se bloquea de nuevo en su posición.

La comodidad de una solución integrada

Compuesto por radiográfico DC con control wireless y sensor digital extraíble colocado en la bandeja médico, el sistema único integrado elimina todos los inconvenientes relacionados con la instalación separada del instrumental de diagnóstico. El resultado de las exploraciones radiográficas aparece en el monitor multimedia y, en presencia de la consola Full Touch, directamente en el display 5,7" donde el médico puede regular el contraste y el brillo y girar, ampliar y guardar la imagen. La innovación Stern Weber combina instrumentos diagnósticos de nueva generación y las prestaciones avanzadas de un software evolucionado que integra sistemas y dispositivos exclusivos.



W.H.E. (Water Hygienisation Equipment)
 Sistema combinado de desinfección continua y dispositivo que asegura la separación entre la red hídrica y los conductos del grupo. La calidad microbiológica del agua en el interior del equipo odontológico queda garantizada mediante el uso de **Peroxy Ag+** [H₂O₂]. Actúa contra todos los contaminantes acuáticos, incluyendo la Legionella.
 Ejecutando un ciclo de desinfección intensiva **BIOSTER** cotidiano, los controles efectuados durante un periodo de 90 días en un equipo de servicio han registrado cargas bacterianas de nivel cero en el agua suministrada con sistema W.H.E.



Automatic Chip Air
 Es un sistema de serie que se ocupa de emitir automáticamente un flujo de aire al terminar de utilizar los instrumentos dinámicos para alejar los residuos líquidos y sólidos de la pieza de mano.



SANASPRAY
 Se puede optar por el uso de agua destilada eludiendo el agua de la red. Para efectuar una rápida higienización de los circuitos, se dispone de un segundo depósito. Se aconseja el uso del desinfectante **Peroxy Ag+** por su experimentada eficacia.



A.C.V.S.
 Sistema automático que ejecuta ciclos de higienización del sistema de aspiración entre un paciente y el siguiente.

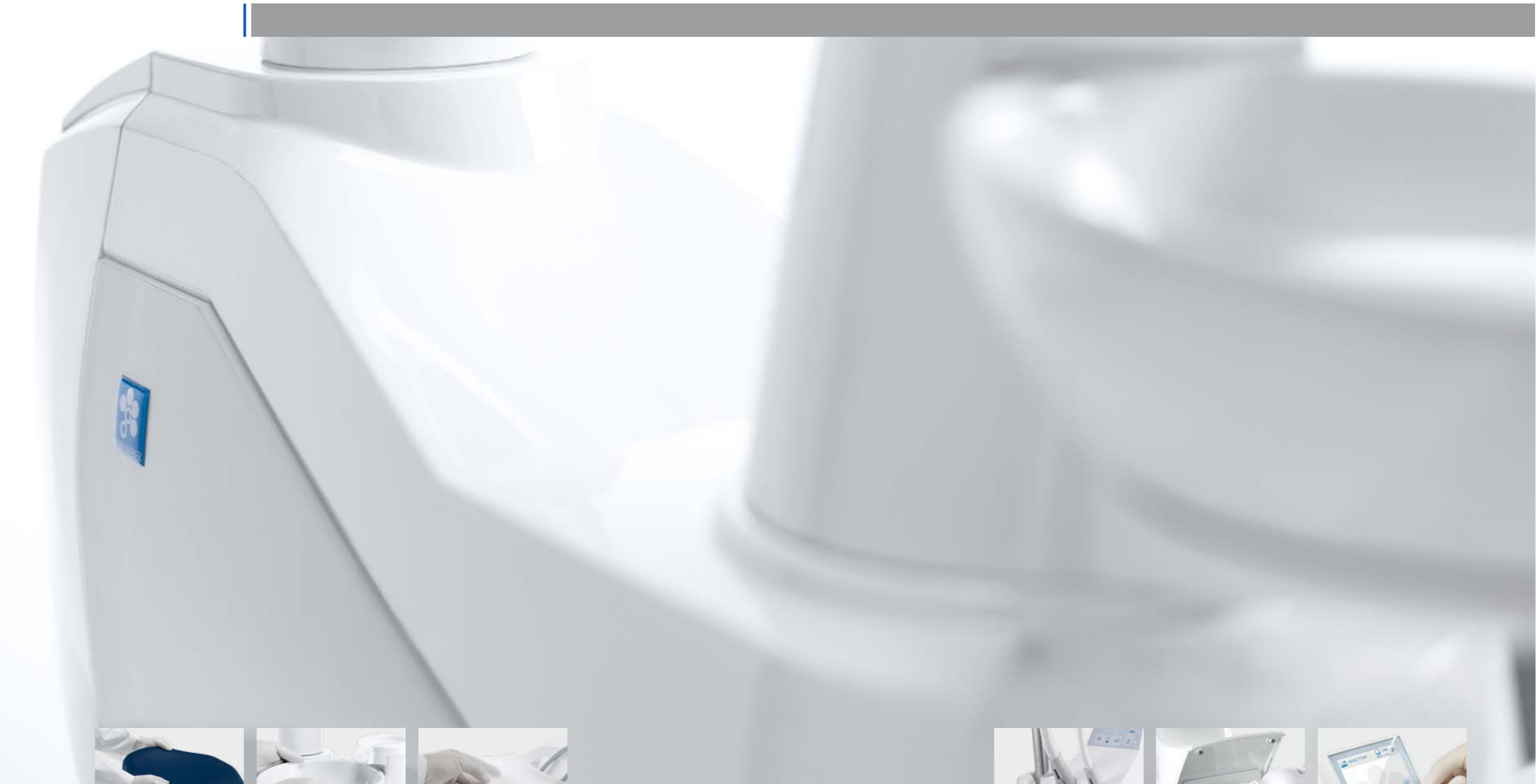


Dobles filtros
 Los dobles filtros de la aspiración han sido introducidos de tal modo que desaparezcan completamente en el interior del grupo hídrico. La amplitud de la superficie filtrante reduce la necesidad de vaciados frecuentes. Se prevé la selección automática e independiente de las cánulas.

Sistemas activos para una mejor defensa

La continua investigación de Stern Weber en el ámbito de los sistemas de higiene integrados demuestra la eficacia del uso conjunto de sistemas de desinfección específicos, como **W.H.E.** y **BIOSTER**. Por una parte, el sistema de desinfección en continuo combinado con el disyuntor representa una protección constante gracias al efecto bacteriostático de **Peroxy Ag+**; por otra, el dispositivo automático **BIOSTER** se ocupa de las operaciones habituales de desinfección al final del trabajo, ejecutando ciclos programables para tratar el circuito hídrico de los sprays. **I.W.F.C.**, dispositivo incluido en el sistema **BIOSTER** o disponible por separado, asegura la limpieza de los conductos después de un periodo de inactividad de la máquina. La eficacia de los sistemas desarrollados por Stern Weber ha sido documentada en varios tratados científicos publicados en revistas del sector.

Orrù et al. - Evaluation of Antimicrobial - Antibiofilm Activity of a Hydrogen Peroxide Decontaminating System used in Dental Unit Water Lines - The Open Dentistry Journal, 2010; 4: 140-146
Orrù et al. - Valutazione dell'attività antimicrobica di un sistema decontaminante a base di perossido d'idrogeno. Risultati in vitro e su riunito odontoiatrico - Il Dentista Moderno 2006; dicembre: 60-71



Tutelados por un sistema de higiene pasiva

Además del sistema activo, el diseño del equipo odontológico prevé numerosos elementos desmontables, como la escupidera y los asientos, así como superficies, fáciles de higienizar. La funda que aloja los instrumentos es amovible y el soporte de los instrumentos, de silicona suave, puede extraerse y desinfectarse en autoclave. Otros elementos que pueden ser tratados en autoclave incluyen las agarraderas de la lámpara Venus Plus-L-LED y el portatray de acero inoxidable.



Guías de las cánulas

El alojamiento guiado sirve de soporte para la extracción y la recolocación de las cánulas de aspiración. La guía es desmontable para facilitar la desinfección y la limpieza. Los terminales de las cánulas son amovibles y esterilizables en autoclave.



Llenado depósito

Situada en el lado superior, una pequeña puerta permite llenar del depósito con agua oxigenada para el sistema W.H.E. y para BIOSTER.



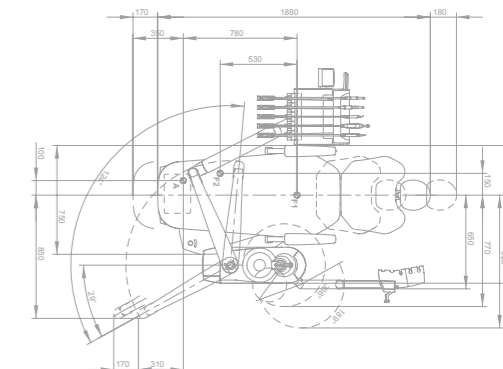
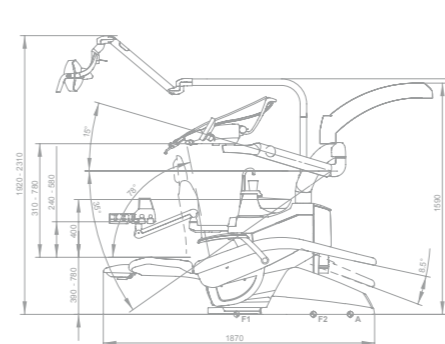
Protecciones monouso

Protecciones monouso para consolas médico y auxiliar. En el caso de la consola Full Touch, hay presente una tecla para desactivar provisionalmente la pantalla táctil. De este modo se limpia la superficie sin interferir con los mandos.

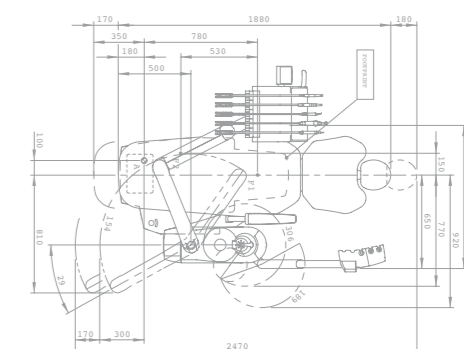
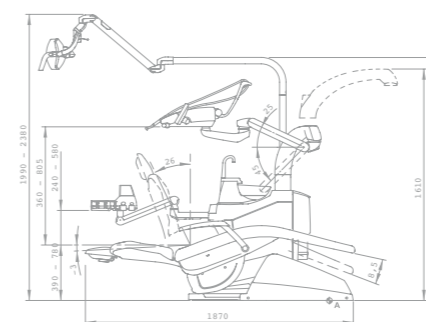
S300	INTERNATIONAL	CONTINENTAL ¹⁾
SISTEMAS DE HIGIENE		
BIOSTER	*	*
A.C.V.S.	*	*
SANASPRAY	*	*
W.H.E.	*	*
I.W.F.C.	*	*
BANDEJA MÉDICO		
Consola Full Touch	*	*
Micromotor i-XR3 L con f.o. (100 – 40.000 rpm)	●	●
Micromotor i-XS4 con f.o. (100 – 40.000 rpm)	*	*
Módulo bomba peristáltica	*	*
Jeringa 6 funciones con f.ó.	*	*
Sexto instrumento	*	*
Negatoscopio para panorámicas	*	-
Sensor integrado	*	*
Localizador Apical integrado	*	*
GRUPO HÍDRICO		
Escupidera de cristal	●	●
Escupidera de cerámica	*	*
Motorización de la escupidera	*	*
Calentador de agua en el vaso	●	●
Calentamiento del spray	*	*
Selección independiente de las cánulas	●	●
Plataforma de paro aspiración	●	●
Cableados para aplicaciones multimedia	●	●
Portatray Transtorácico	*	-
Portatray Auxiliar	*	*
Lámpara Venus Plus-L LED	*	*
Lámpara Venus Plus	●	●
SILLÓN		
Reposacabezas Atlaxis	*	*
Brazo derecho móvil y extraíble	*	*
Brazo izquierdo	●	●
Cojín para niños	*	*
Mando de pie multifunción	●	●
Mando de pie a presión	*	*
Mando de pie Power Pedal	*	*
Mando de pie multifunción (wireless)	*	*
Mando de pie a presión (wireless)	*	*
Protección completa asiento sillón	*	*

● de serie * opcional - no disponible ¹⁾disponible también en versión Short Arm

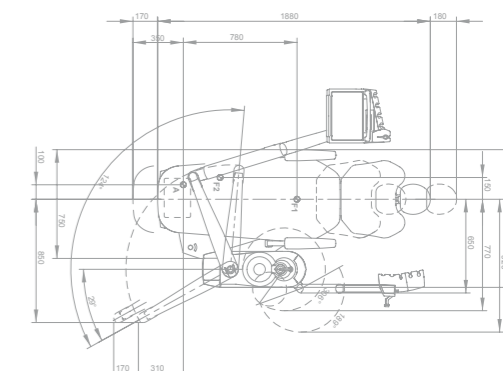
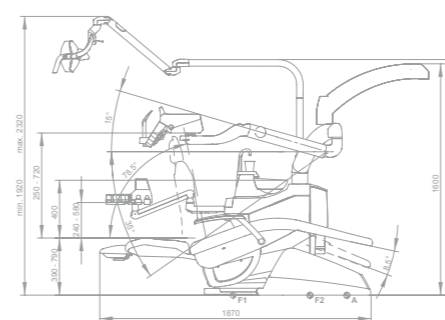
CONTINENTAL



SHORT ARM



INTERNATIONAL



Las medidas indicadas en los dibujos están expresadas en milímetros

