



08/2017 S300T171S00

Le caratteristiche tecniche riportate possono essere oggetto di eventuali modifiche senza preavviso, nell'ambito di un costante aggiornamento tecnologico. Secondo le normative vigenti, nelle aree Extra UE alcuni prodotti e/o caratteristiche potrebbero avere disponibilità e specificità diverse. Vi invitiamo a contattare il distributore di zona.



S300

L'innovazione ispirata alla perfezione

Sede Legale ed Amministrativa / Headquarters
CEFLA s.c.
Via Selice Prov.le, 23/a
40026 Imola (BO) - Italy
Tel. +39 0542 653111
Fax +39 0542 653344



Stabilimento / Plant
Via Bicocca, 14/C
40026 Imola (BO) - Italy
Tel. +39 0542 653441 - Fax +39 0542 653601
www.sternweber.com
sternweber@sternweber.com



INNOVATION IS POWER



DIRETTORE SANITARIO

"Stern Weber sa sempre migliorarsi. Per questo, nel Dipartimento di Odontoiatria è il marchio di riferimento."



SPECIALISTA IN ENDODONZIA

"Materiali di pregio, controlli intuitivi, un presidio igienico a 360°. Stern Weber mi dà tutto questo. La sicurezza mentre lavoro."



IMPLANTOLOGO

"Strumenti all'avanguardia, perfetto controllo e precisione nei settaggi e una poltrona che fa veramente la differenza. Per la mia specializzazione, Stern Weber è il migliore."

L'evoluzione punta alla perfezione, alla ricerca del dettaglio, al rigore del miglioramento continuo. Stern Weber ha modellato il suo DNA sulle meraviglie della tecnologia, sull'entusiasmo dell'innovazione, sulla forza di un presente nuovo, concreto. Rigore e precisione formano il nucleo pulsante di ogni prodotto, le geometrie del design ne disegnano il vigore. Crediamo nella flessibilità del lavoro, nella perfezione del talento, nell'importanza della concretezza verso il primato del progresso. Anticipiamo il futuro adesso per un domani più innovativo.



PROGRESS ZONE

Non tutti cercano la tecnologia come fine a se stessa. Al contrario, il valore dell'innovazione si misura nelle soluzioni che conducono verso un'evoluzione concreta, verso nuovi traguardi professionali. S300 offre una flessibilità tale da modellarsi sull'evoluzione che ricerchi. Uniamo comfort ed ergonomia per un flusso operativo rapido, fondiamo design e innovazione per un riunito modellato sulle tue esigenze. Insieme a te verso risultati migliori. Le nostre tecnologie nascono per il tuo progresso.



* Il riunito in foto è in versione Short Arm





Full Touch multimediale
In presenza della telecamera intraorale integrata o del sensore radiografico integrato, il microprocessore della consolle Full Touch supporta una gestione delle immagini e dei loro parametri di base.



Localizzatore apicale
Con contrangolo dedicato, il localizzatore apicale permette di visualizzare sul display e, in presenza del sistema multimedia, anche sul monitor a riunito, il posizionamento della lima nel canale radicolare. Il progressivo approssimarsi all'apice è segnalato anche tramite avvisi acustici.



Porta USB
Utilizzando il profilo Guest, è possibile salvare un set di parametri personalizzati su chiavetta USB. Questo consente ad un operatore consulente di disporre in ogni momento delle proprie impostazioni preferite anche non conservate in memoria sulla consolle stessa.

Verso una nuova evoluzione tecnologica

Ancora più evolute di prima, le interfacce touch consentono al medico di gestire le funzioni del riunito con un semplice tocco. Di serie su S300, la consolle Smart Touch è divisa fra una zona tattile per visualizzare e interagire con i parametri del riunito in maniera estremamente intuitiva e una tastiera classica, che gestisce le posizioni e i movimenti della poltrona. In opzione, è disponibile la consolle di ultima generazione, Full Touch con display in vetro di 5,7" di tipo capacitivo, che unisce il medico al computer di bordo, il quale gestisce l'intero riunito e tutti i dispositivi integrati. Questa consolle è orientabile sul modello Continental grazie all'accelerometro incorporato. Entrambe le consolle sono disponibili sia su Continental sia su International.



È presente una banca dati di contrangoli certificati, nonché un'ampia selezione di rapporti generici. La gestione dei parametri e la visualizzazione dei dati sono ottimizzate grazie alla semplicità di navigazione e alla grafica intuitiva delle nuove consolle.

Oltre all'impostazione dei parametri operativi, si gestisce tramite consolle anche il funzionamento e la portata della pompa peristaltica.



In modalità endodontica, il software della consolle Full Touch fissa i valori combinati torque/velocità in base al file selezionato, utilizzando i dati presenti nelle librerie pre-caricate. S300 può anche integrare nel proprio micromotore il movimento in modalità reciprocante per consentire l'utilizzo degli appositi file. In presenza della consolle Full Touch, le lime endodontiche, compresi i sistemi reciprocanti, possono essere selezionate direttamente dalle librerie.



Micromotore brushless i-XS4
Strumento leggerissimo e maneggevole, i-XS4 ha un range di velocità da 100 a 40.000 rpm e, con il contrangolo appropriato, raggiunge un valore di torque pari a 70 Ncm per attività di implantologia.



Pompa peristaltica
Grazie all'integrazione della pompa peristaltica a tavoletta medico, tutto quello che serve per la pratica implantologica è a portata di mano.



Smart Touch
Anche attraverso il display Smart Touch, il medico dispone delle medesime funzionalità per quanto riguarda la gestione del micromotore brushless e la pompa peristaltica.



Sesto strumento
Disponibile su Continental e International, il modulo aggiuntivo per sesto strumento si colloca sul lato della tavoletta medico e può ospitare telecamera o lampada polimerizzatrice.

Le prestazioni a tutto schermo

Gestire il riunito, impostare i settaggi preferiti, selezionare e regolare con precisione i parametri degli strumenti attraverso la consolle Full Touch è il modo più semplice e veloce per esprimere il potenziale di un'isola di lavoro che ti permette di praticare odontoiatria conservativa, endodontica e chirurgica. Il controllo e la precisione valgono la sicurezza di ogni intervento e nel caso chirurgico o implantologico, il livello di interazione consentito dal software è comprensivo dell'impostazione dei parametri clinici, regolazione pompa peristaltica e di altre modalità operative capaci di agevolare le fasi di preparazione del sito implantare e di posa dell'impianto.



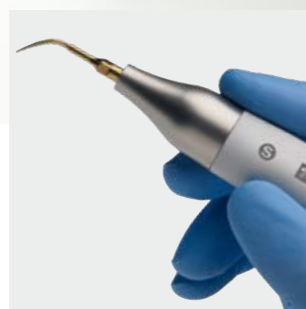
Oltre alla modalità endodontica, il medico può eseguire la pulizia delle tasche in modalità parodontica.



La consolle consente l'applicazione di settaggi personalizzati per ogni strumento. Intensità fibre ottiche, velocità fissa o graduale tramite comando a piede, spray acqua, aria o mista.



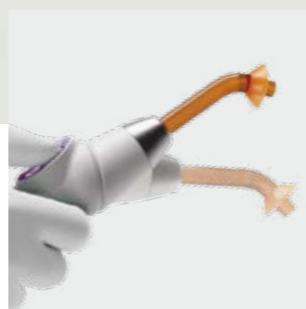
Smart Touch
La gestione dei parametri, nonché la loro visualizzazione e quella del localizzatore apicale integrato sono possibili anche su Smart Touch.



Ablatori SC
Ablatori ad ultrasuoni indicati per attività di profilassi sopragengivale e parodontale, preparazione di piccole cavità e pulizia dei canali radicolari.



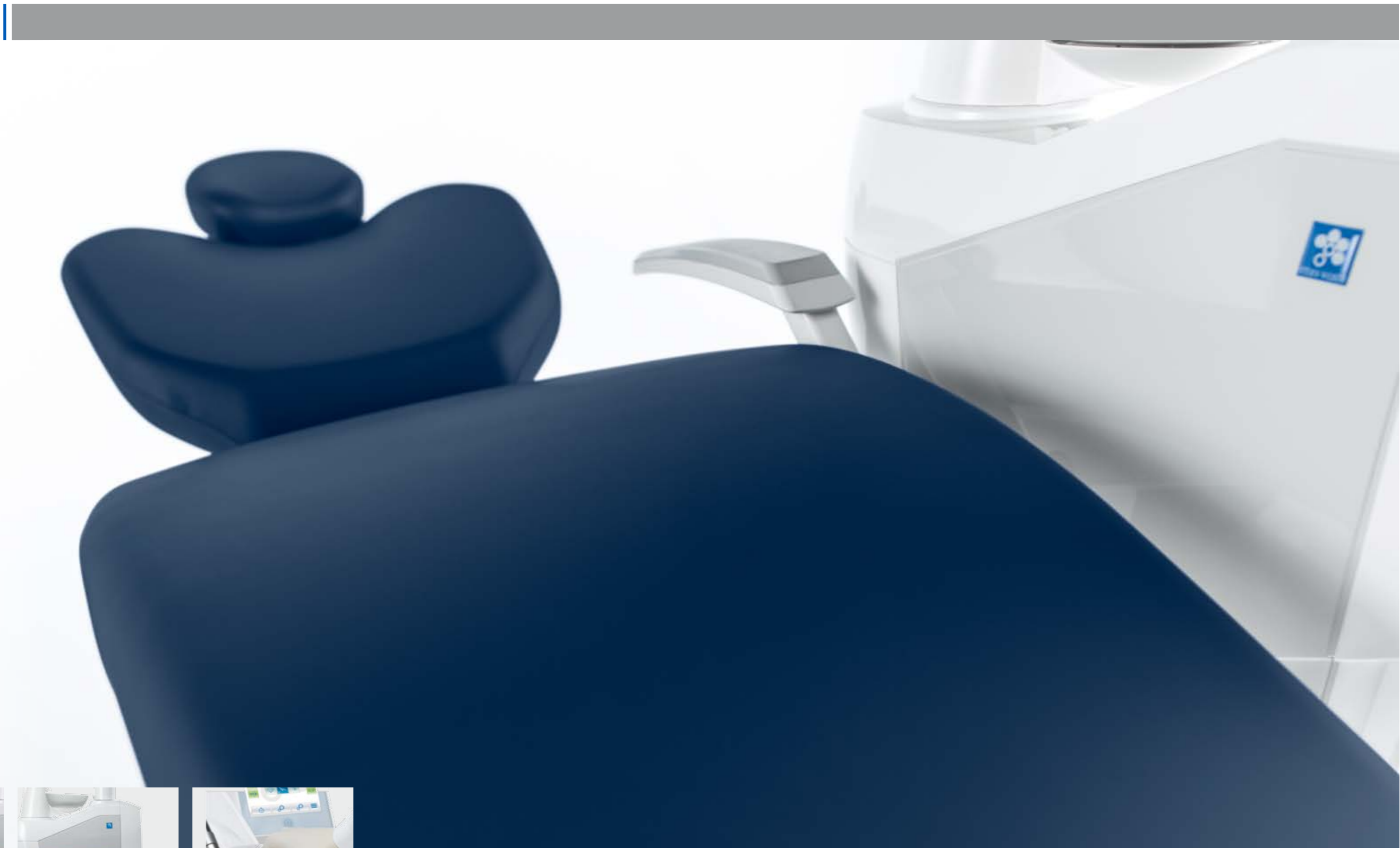
Micromotore brushless
Leggero e compatto, i-XR3L è adatto a tutte le attività di odontoiatria conservativa e protesica. Il modello i-XR3L incorpora l'illuminazione a LED.



T-LED
Utilizzata sia in posizione dritta che inclinata, grazie alla rotazione di 180° della ghiera, la lampada T-LED è uno strumento brevettato e perfezionato per la polimerizzazione e le attività di bonding. Ognuno dei 6 programmi è stato messo a punto per evitare fenomeni di shrinking (indurimento anomalo e conseguente restringimento) dei compositi.

Una gestione intuitiva per il migliore controllo

Icone grandi e una navigazione intuitiva semplificano l'interazione con il software e l'accesso ai menu di controllo. In questo modo, il medico può esplorare e beneficiare dell'ampio potenziale che gli offre S300. La comodità, oltre ad essere una questione di intuitività data dalla nuova interfaccia, deve il proprio valore all'integrazione fra strumenti, software e riunito. Tutti i sistemi presenti, quali strumenti, dispositivi d'igiene, lampade, poltrona e bacinella, sono gestiti integralmente dalla consolle.



Braccioli

Entrambi i braccioli della poltrona sono realizzati in alluminio pressofuso verniciato con superficie in materiale soft-touch. Ruotano comodamente in avanti per favorire l'accesso al paziente.

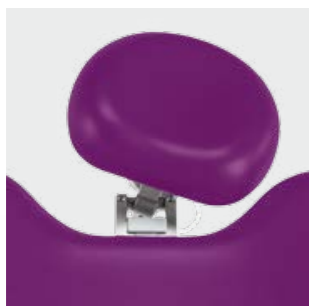
Sensore capacitivo

Il sensore capacitivo, inserito all'interno della maniglia sotto la consolle, serve per disattivare il freno pneumatico e quindi bloccare con precisione la posizione della tavoletta strumenti.

Il comfort è un piacere da condividere

In ogni situazione il comfort ha un ruolo costante e condiviso. Stern Weber non lo dimentica mai. Deve sentirsi a proprio agio il paziente, devono operare senza stress fisico sia il medico sia l'assistente. Le imbottiture anatomiche Memory Foam assicurano un sostegno corretto per l'intera durata dell'intervento e determinano maggiore comodità e rilassamento del paziente. Se costruita sul benessere, la relazione interpersonale rafforza la stima professionale, la collaborazione ed il consenso al trattamento. È così che si raggiungono i migliori risultati e i migliori riconoscimenti.

La nuova forma della poltrona permette allo staff medico di avvicinarsi comodamente al paziente durante le fasi dell'intervento. La posizione Trendelenburg è raggiunta con movimenti sincronizzati e la struttura rinforzata consente di sollevare pazienti fino ad un peso di 190 Kg.



Atlaxis
Premendo il pulsante che sblocca il meccanismo pneumatico, il medico posiziona la testa del paziente accompagnandone i movimenti articolari. Privo di leve e freni meccanici, è inoltre possibile spostare facilmente il poggiatesta in senso verticale per adattarlo a persone di altezze diverse.



Ergonomia Continental
Il bilanciamento del cordone degli strumenti sulla versione Continental ed il sistema di bloccaggio di fine corsa minimizzano la trazione sul polso del medico.



Elemento assistente
L'elemento assistente con 3 alloggiamenti, montato su braccio snodato con regolazione verticale, può essere posizionato all'altezza che conviene al personale.



Modulo aggiuntivo
In opzione, un modulo aggiuntivo con 2 alloggiamenti predisposti per telecamera e lampada T-LED.



Short Arm
La versione opzionale con braccio accorciato favorisce la fluidità dei movimenti ed è adatta agli ambienti meno spaziosi.

L'ergonomia è la chiave del tuo benessere

Semplici gesti precisi, resi possibili dall'innovazione Stern Weber. Il poggiatesta Atlaxis di seconda generazione è uno degli elementi che caratterizza un marchio attento all'ergonomia di lavoro e al comfort del paziente. In ogni dettaglio ci sono i segni della ricerca costante di soluzioni sofisticate. L'escursione del braccio pantografo è assistito da speciali cuscinetti e la corsa verticale è stata maggiorata. La tavoletta medico si posiziona con precisione grazie al freno pneumatico disattivabile tramite sensore capacitivo. Sono disponibili anche diverse soluzioni per l'elemento assistente, il cui braccio snodato consente un posizionamento ottimale degli strumenti.



Bacinella rotante
Come funzionalità opzionale, la bacinella ruota automaticamente assieme alla poltrona quando viene richiamata la posizione di risciacquo o di azzeramento.



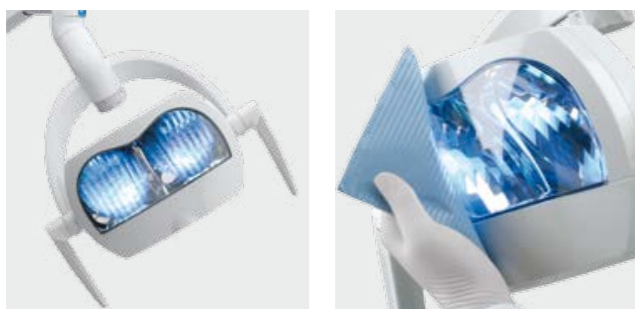
Serbatoio esterno
L'accesso al serbatoio dell'alimentazione indipendente avviene dall'esterno del gruppo idrico per agevolare la sua sostituzione o il semplice riempimento.



Accesso facilitato
Lo sportello laterale si apre per consentire un agevole accesso ai sistemi all'interno del gruppo idrico.

Design e funzionalità perfettamente in linea

Nella linea S300 vi è un gruppo idrico disegnato per favorire l'accesso ai sistemi d'igiene e facilitare gli interventi di regolare manutenzione. Un ingombro minore significa anche più spazio attorno al paziente e maggiore libertà operativa per lo staff medico. In posizione di riposo, la bacinella contribuisce alla compattezza complessiva del gruppo idrico, rimanendo lontana dalla zona di lavoro; in questo modo non interferisce con la presenza dell'assistente. S300 unisce i vantaggi concreti del design industriale all'estetica curata nei minimi particolari.



Venus Plus – L LED

- Intensità luminosa da 3.000 a 50.000 Lux
- Temperatura di colore 5.000 K
- Fonti luminose LED a bassa emissione termica
- Silenziosa, perché priva di ventilazione forzata
- LED garantiti fino a 50.000 ore di funzionamento

Schermo frontale sigillato ermeticamente. Oltre ad agevolare la pulizia dell'esterno, si evita ogni possibile ingresso di polveri o spray all'interno della parabola.

Scelte che migliorano il tuo quotidiano

Il comfort visivo è dovuto essenzialmente all'intensità corretta della luce e alla sua qualità. Per questo, Stern Weber offre una scelta fra due scialitiche con tecnologie diverse: illuminazione alogena o a LED. In entrambi i casi, l'aspetto ergonomico è ottimizzato sia nelle prestazioni ottiche sia per la movimentazione della lampada, che avviene su tre assi. L'ampio spot luminoso e la distribuzione omogenea della luce sono fattori fondamentali che impediscono una situazione che conduce ad un'elevata tensione oculare. Mentre Venus Plus dispone di un potenziometro manuale per l'intensità luminosa, l'opzionale scialitica LED a doppia parabola si regola tramite sensore no-touch ad infrarossi.



Comando a piede Power Pedal

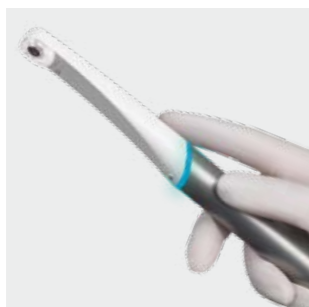
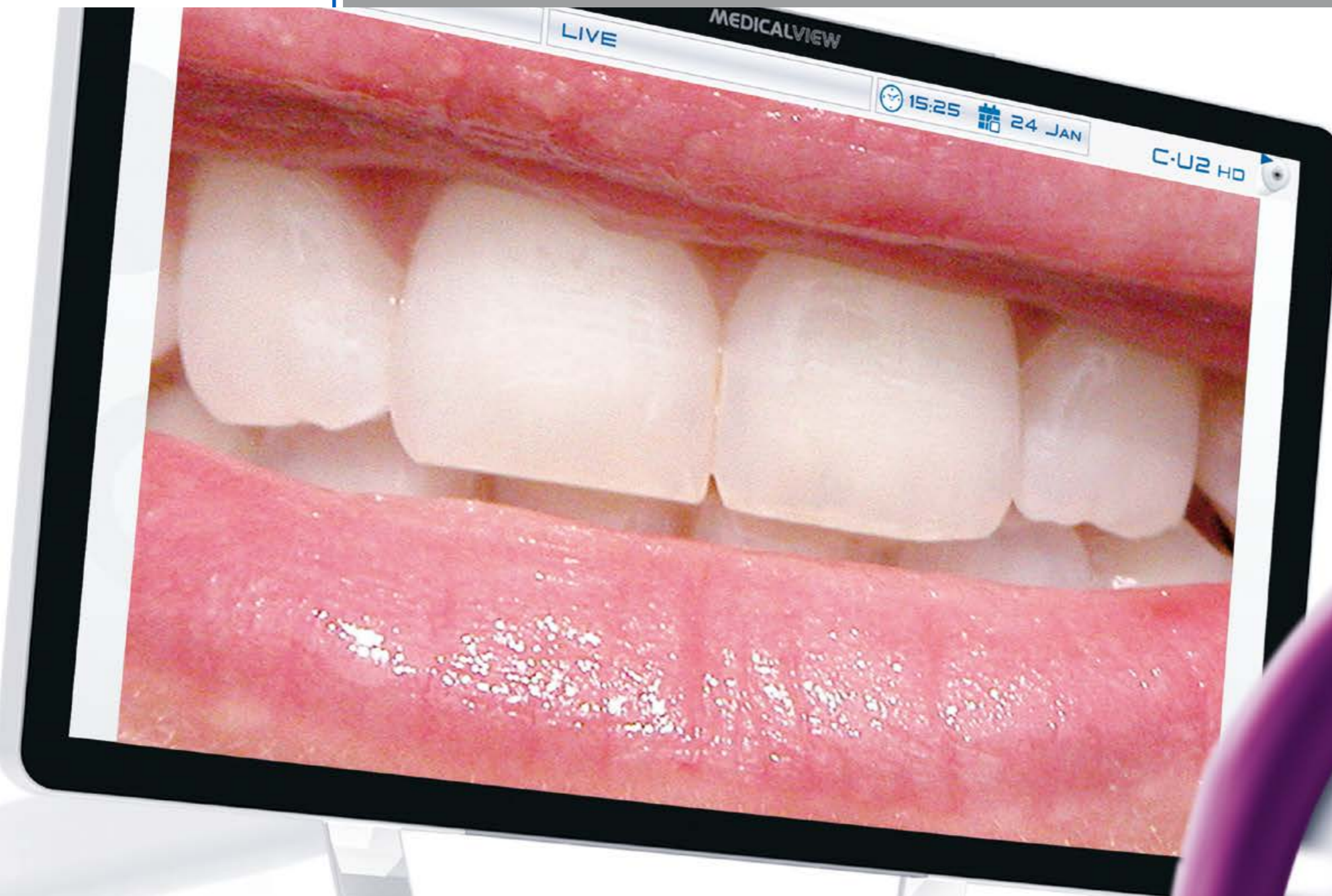
Comando a piede multifunzione

Comando a piede a pressione

Disponibili in versione wireless con batterie al litio, i comandi a piede multifunzione e a pressione possono essere collegati al riunito tramite cavo, anche per ricaricarsi.

Flessibile nella configurazione, determinato nel controllo

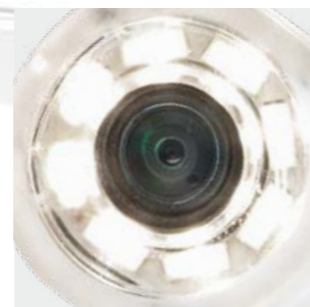
La gestione del riunito e dei singoli strumenti deve avvenire in maniera istintiva, evitando ogni possibile intralcio alla padronanza del mezzo. Stern Weber ha sviluppato tre diverse ergonomie per quanto riguarda i comandi a piede, due dei quali sono disponibili in configurazione wireless per consentire la massima libertà operativa. Oltre al semplice vantaggio di trasferire dei comandi al pedale per preservare le condizioni igieniche delle mani, il comando a piede Stern Weber offre numerose possibilità di gestire i sistemi presenti sul riunito. Si trovano i comandi per la movimentazione della poltrona, per la funzione Chip Air e Chip Water ed è possibile effettuare, con lo strumento estratto, l'inversione del senso di rotazione del micromotore e l'accensione della lampada. Si può inoltre aprire e chiudere la pompa peristaltica in modalità chirurgica.



C-U2 telecamera HD
Telecamera digitale con sensore HD, C-U2 fornisce immagini ad alta risoluzione direttamente sulla consolle Full Touch oppure a pieno schermo sul Monitor LED 22" Full HD 16 : 9 con risoluzione 1920 x 1080 pixel. Il design sottile del manipolo, con punta di soli 9,5 mm, raggiunge facilmente le zone distali.



Tasto multifunzione
Il tasto multifunzione retro-illuminato consente il fermo-immagine e salvataggio successivo.



Ottica in vetro
Il sistema ottico con 7 lenti in vetro ed apertura di F/8 garantisce ottima luminosità ed ampia profondità di campo senza necessità di messa a fuoco manuale. Grazie alla retroflessione parziale e all'angolo visuale di 90° l'indagine del cavo orale risulta semplice e completa.



Monitor LED 22"
Certificato CE 93/42, il monitor è predisposto al collegamento via cavo a PC. Per la versione multitouch si consiglia il braccio a doppio snodo. Grazie alla tecnologia IPS, l'ampio angolo di visuale consente un'ottima visualizzazione delle immagini da qualsiasi angolazione.

La comunicazione in alta definizione

L'evoluzione del sistema multimediale Stern Weber nasce dallo sviluppo di un'elettronica sofisticata che gestisce le immagini sia sul monitor sia sul display Full Touch.

Telecamera ad alta definizione e sistemi radiologici di ultima generazione, tutti connessi e comandati mediante la consolle Full Touch. Con un'importante riduzione nei tempi della diagnosi, il medico gestisce le immagini direttamente sul display tattile, su monitor medico o su PC esterno.



Palmare wireless

Il palmare digitale senza fili gestisce l'esposizione attraverso 4 tasti e un pulsante per scattare. RXDC definisce automaticamente la giusta esposizione selezionando la regione anatomica d'interesse.



Il riunito in foto è in versione Short Arm



Zen-X

Sensore digitale con tecnologia a tre strati e recettore CMOS disponibile in 2 misure. Robusto e con forme arrotondate, il sensore risulta facile e comodo da posizionare in bocca. Dotato di connessione USB per una maggiore versatilità nello studio, il sensore è certificato IP67.



RXDC – tecnologia HyperSphere

Studiato per l'imaging radiografico digitale, RXDC dispone di uno spot focale di soli 0,4 mm, che assieme al parallelismo del fascio di raggi ottenuto con collimazione di 30 cm, garantisce immagini di qualità eccellente.



Tecnologia HyperSphere

Sfiorando le zone touch-sensitive sulla parte anteriore, il blocco elettromeccanico della testata viene disattivato. Per riposizionare il radiografico, la testata ruota liberamente attorno al giunto sferico e rilasciando le zone touch-sensitive, si blocca nuovamente in posizione.

La comodità di una soluzione integrata

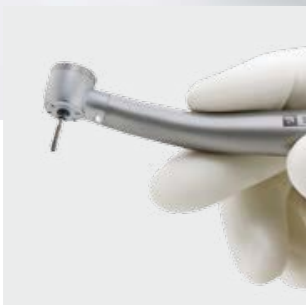
Composto da radiografico DC con controllo wireless e sensore digitale estraibile collocato sulla tavoletta medico, il sistema unico integrato elimina tutti gli inconvenienti legati all'installazione separata dell'apparecchiatura diagnostica.

L'esito delle indagini radiografiche viene presentato sul monitor multimediale e, in presenza della consolle Full Touch, direttamente sul display 5,7" dove il medico può regolare contrasto e luminosità, ruotare, ingrandire e salvare l'immagine.

L'innovazione Stern Weber abbina strumenti diagnostici di nuova generazione e le prestazioni avanzate del software evoluto che integra sistemi e dispositivi esclusivi.



W.H.E. (Water Hygienisation Equipment)
 Sistema abbinato di disinfezione in continuo e dispositivo che assicura la separazione fra la rete idrica e le condotte del riunito. La qualità microbiologica dell'acqua all'interno del riunito è garantita dall'impiego di **Peroxy Ag+** (H₂O₂). Agisce contro tutti i contaminanti acquatici, compresa Legionella.
 Con l'esecuzione quotidiana di un ciclo di disinfezione intensiva **BIOSTER**, i controlli, effettuati durante un periodo di 90 giorni su un riunito in servizio, hanno registrato cariche batteriche a livello zero nell'acqua erogata con sistema W.H.E.



Automatic Chip Air

È di serie un sistema che provvede all'emissione automatica di un flusso d'aria a fine impiego della strumentazione dinamica, che allontana i residui liquidi e solidi dal manipolo.



SANASPRAY

Si può scegliere l'uso di acqua distillata bypassando l'acqua di rete. Per effettuare una rapida igienizzazione dei circuiti, vi è un secondo serbatoio. Si consiglia l'uso del disinfettante **Peroxy Ag+** per la sua efficacia sperimentata.



A.C.V.S.

Sistema automatico che compie cicli di igienizzazione del sistema di aspirazione tra un paziente e l'altro.



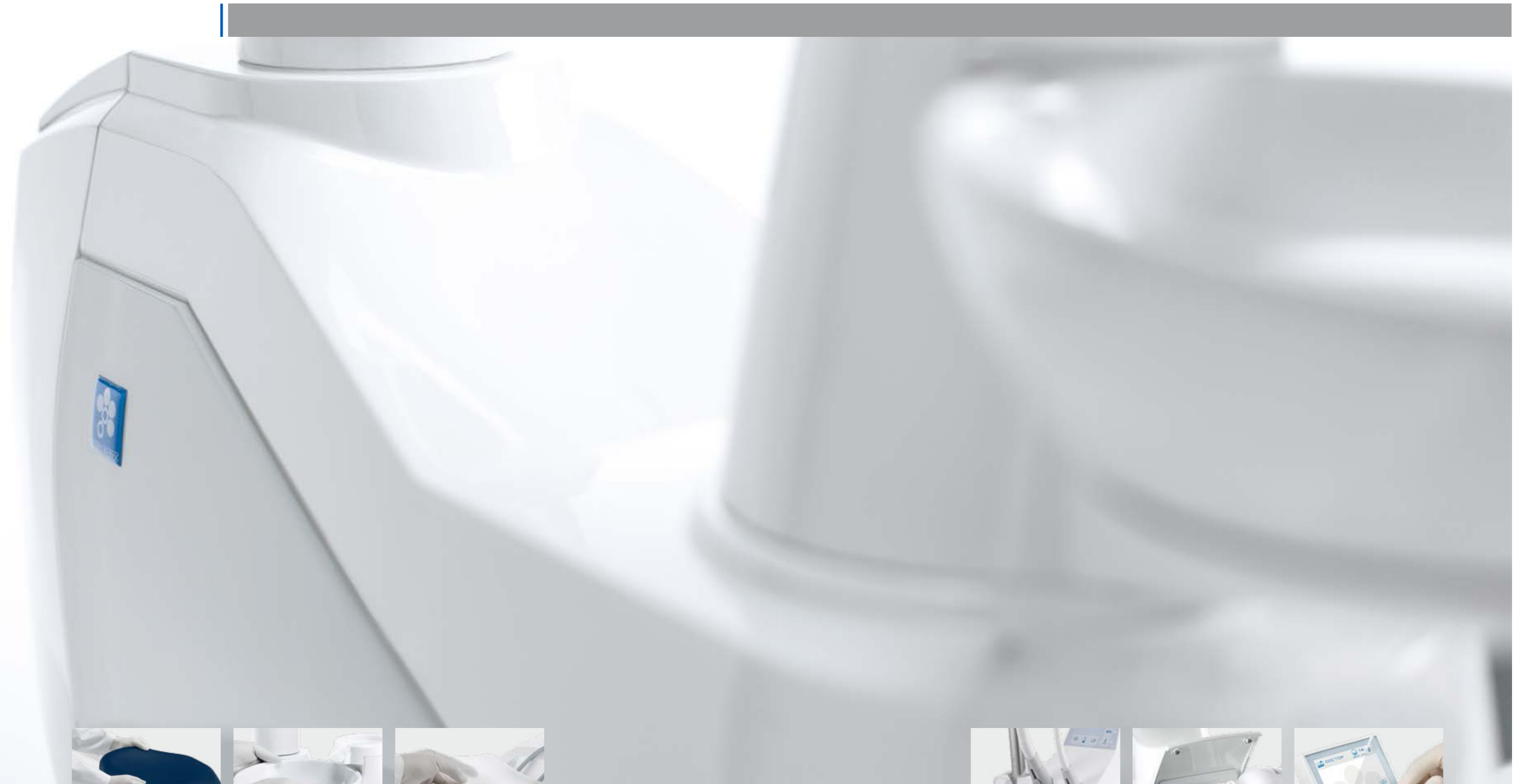
Doppi filtri

Doppi filtri di aspirazione inseriti a scomparsa nel gruppo idrico. L'ampia superficie filtrante riduce la frequenza degli svuotamenti. È prevista la selezione automatica e indipendente delle cannule.

Sistemi attivi per una migliore difesa

La continua ricerca condotta da Stern Weber nell'ambito dei sistemi d'igiene integrati dimostra l'efficacia di un uso congiunto di specifici sistemi di disinfezione quali **W.H.E.** e **BIOSTER**. Da un lato il sistema di disinfezione in continuo abbinato al disgiuntore rappresenta un presidio costante grazie all'effetto batteriostatico di **Peroxy Ag+**; dall'altro il dispositivo automatico **BIOSTER** che assolve alle consuete operazioni di disinfezione a fine lavoro, effettuando cicli programmabili per trattare il circuito idrico degli spray. **I.W.F.C.**, dispositivo compreso nel sistema **BIOSTER** o disponibile a parte, assicura la pulizia delle condotte dopo un periodo di fermo macchina. L'efficacia dei sistemi sviluppati da Stern Weber è stata documentata in diversi trattati scientifici pubblicati su riviste del settore.

Orrù et al. - Evaluation of Antimicrobial - Antibiofilm Activity of a Hydrogen Peroxide Decontaminating System used in Dental Unit Water Lines - The Open Dentistry Journal, 2010; 4: 140-146
Orrù et al. - Valutazione dell'attività antimicrobica di un sistema decontaminante a base di perossido d'idrogeno. Risultati in vitro e su riunito odontoiatrico - Il Dentista Moderno 2006; dicembre: 60-71



Tutelati da un sistema d'igiene passiva

Oltre al sistema attivo, la progettazione del riunito prevede numerosi elementi smontabili quale la bacinella e le sellerie, nonché superfici facili da igienizzare. Il pannello alloggiamento strumenti è amovibile e l'appoggio degli strumenti, in silicone morbido, è asportabile ed autoclavabile. Altri elementi che possono essere trattati in autoclave includono le maniglie della lampada Venus Plus-L LED e il porta-tray in acciaio inossidabile.



Guide cannule

L'alloggio guidato supporta l'estrazione e la ricollocazione delle cannule di aspirazione. La guida è rimovibile per facilitare disinfezione e pulizia. I terminali delle cannule sono asportabili ed autoclavabili.



Riempimento serbatoio

Situato sul lato superiore, il piccolo sportello consente il riempimento del serbatoio dell'acqua ossigenata per il sistema W.H.E. e BIOSTER.

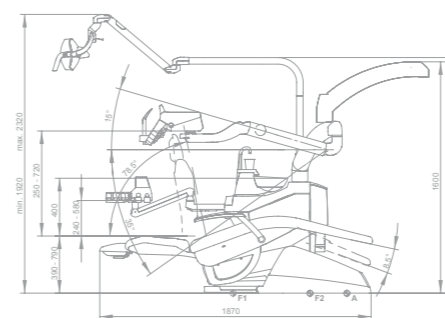
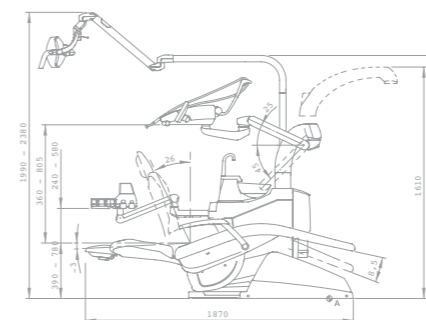
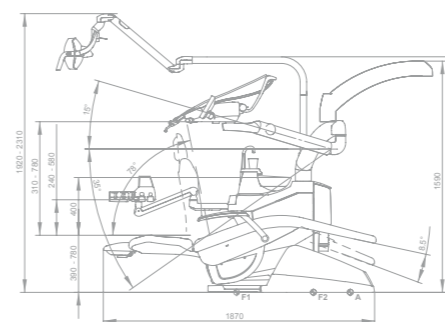


Protezioni monouso

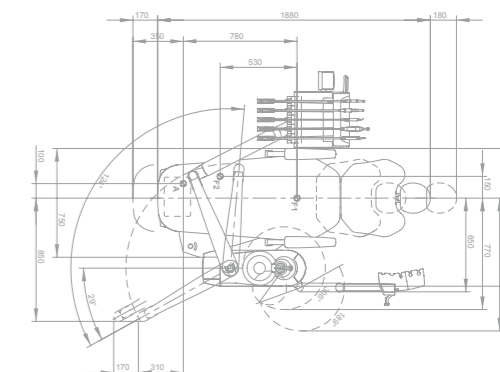
Protezioni monouso per consolle medico ed assistente. Nel caso della consolle Full Touch è presente un tasto per disattivare temporaneamente lo schermo tattile. In questo modo si pulisce la superficie senza interferire con i comandi.

| S300 | INTERNATIONAL | CONTINENTAL TM |
|---|---------------|---------------------------|
| SISTEMI DI IGIENE | | |
| BIOSTER | * | * |
| A.C.V.S. | * | * |
| SANASPRAY | * | * |
| W.H.E. | * | * |
| I.W.F.C. | * | * |
| TAVOLETTA MEDICO | | |
| Display Full Touch | * | * |
| Micromotore i-XR3 L con f.o. (100 – 40.000 rpm) | ● | ● |
| Micromotore i-XS4 con f.o. (100 – 40.000 rpm) | * | * |
| Modulo Pompa Peristaltica | * | * |
| Siringa 6 funzioni con f.o. | * | * |
| Sesto strumento | * | * |
| Negatoscopio per panoramiche | * | - |
| Sensore integrato | * | * |
| Localizzatore Apicale integrato | * | * |
| GRUPPO IDRICO | | |
| Bacinella in vetro | ● | ● |
| Bacinella in ceramica | * | * |
| Motorizzazione bacinella | * | * |
| Riscaldatore acqua al bicchiere | ● | ● |
| Riscaldamento spray | * | * |
| Selezione indipendente delle cannule | ● | ● |
| Pedana arresto aspirazione | ● | ● |
| Cablaggi applicazioni multimedia | ● | ● |
| Portatray Transtoracica | * | - |
| Portatray Assistente | * | * |
| Lampada Venus Plus-L LED | * | * |
| Lampada Venus Plus | ● | ● |
| POLTRONA | | |
| Poggiatesta Atlaxis | * | * |
| Bracciolo destro mobile ed estraibile | * | * |
| Bracciolo sinistro | ● | ● |
| Cuscino bambino | * | * |
| Comando a piede Multifunzione | ● | ● |
| Comando a piede a Pressione | * | * |
| Comando a piede Power Pedal | * | * |
| Comando a piede Multifunzione (wireless) | * | * |
| Comando a piede a Pressione (wireless) | * | * |
| Protezione completa seduta poltrona | * | * |

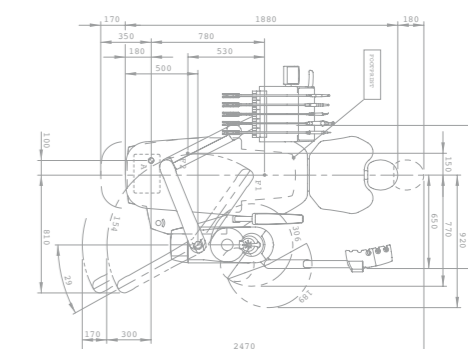
● di serie * opzionale - non disponibile TMdisponibile anche in versione Short Arm



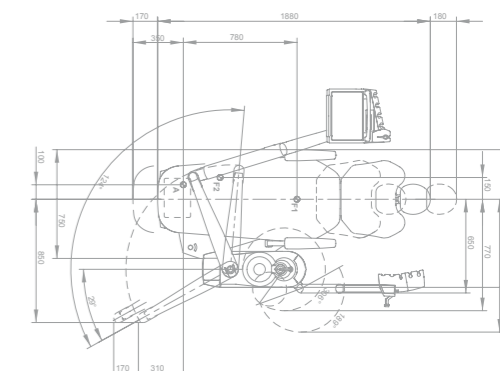
CONTINENTAL



SHORT ARM



INTERNATIONAL



Le misure espresse nei disegni sono espresse in millimetri.

