

Cone Beam 3D Imaging
NewTom
what's next



BU Medical Equipment

Sede legale ed amministrativa
Headquarters

CEFLA s.c.
Via Selice Provinciale 23/a ▪ 40026 Imola ▪ Italy
t. +39 045 8202727 ▪ 045 583500
info@newtom.it

**Stabilimento
Plant**

Via Bicocca, 14/c
40026 Imola ▪ Bo (Italy)
tel. +39 0542 653441
fax +39 0542 653601

newtom.it



01/2024 NXVSETD241500
Gemäß den geltenden Vorschriften können einige Produkte und/oder Eigenschaften in den Extra-EU-Gebieten andere Verfügbarkeiten und Eigenarten aufweisen. Bitte setzen Sie sich mit Ihrem Gebietsändler in Verbindung. Die Bilder sind nicht verbindlich.

NewTom X-VS E EVOLVED.VISION

INTRAORALSENSOR



Cone Beam 3D Imaging
NewTom
what's next

INTRAORALSENSOR X-VS E.

Schärfere Bilder bei gleicher Strahlendosis und mehr Komfort für den Patienten.

Mit dem neuen Intraoralsensor X-VS E hat sich NewTom noch weiter verbessert: Die zwei verschiedenen Größen gewährleisten sowohl bei Erwachsenen als auch bei Kindern stets das beste Diagnoseergebnis.

Geringere Dicke im Vergleich zu den bisherigen Sensoren.

Bei gleicher Strahlendosis lassen sich dank der höheren Empfindlichkeit Bilder mit mehr Detailschärfe, die bis hin zu koronalen Mikrofrakturen reicht, erhalten.

Der für den Patienten angenehmere und flüssigkeitsbeständige Sensor X-VS E bietet dem Zahnarzt eine hochwertige Unterstützung bei der Diagnose.



EMPFINDLICHER

Klare und scharfe Bilder für eine sichere Diagnose und bei geringer Strahlendosis.



PRAKTISCHER

Längeres Kabel für mehr Flexibilität im klinischen Arbeitsalltag.



FLACHER

Reduzierte Dicke auf nur 4,5 mm zum Vorteil des Patienten und der Einsatzfähigkeit.



WASSERDICHTER

IP68 für eine sehr hohe Widerstandsfähigkeit gegen das Eindringen von Flüssigkeiten und Staub, in jedem Einsatzbereich.



HOHE LEISTUNG BEI NIEDRIGER STRAHLENDOSIS.

Die volle Qualität der NewTom-Bildgebung, für schnelle und sichere Diagnosen.

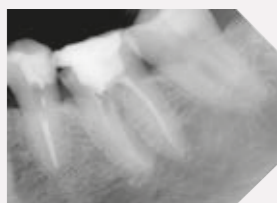
Die höhere Empfindlichkeit von X-VS E garantiert im Vergleich zu anderen kabelgebundenen Sensoren des Sortiments äußerst kontrastreiche und detailgenaue Bilder bei gleicher Strahlendosis. Neben der Sicherheit für den Patienten bietet der X-VS E durch seine geringere Dicke auch einen höheren Positionierkomfort bei den verschiedenen Untersuchungsarten.

Die NNT-Software verarbeitet die Bilder und kann auch dank ihrer spezifischen Filter bestimmte Bereiche und Details von klinischem Interesse hervorheben.

NEWTOM ApT-FILTER

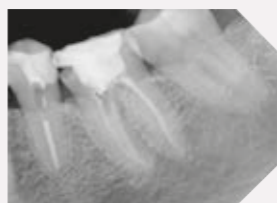
Wie schon mit dem X-VS können auch mit dem X-VS E im NewTom Adaptive Multivision-Modus bis zu 5 verschiedene durch die NewTom ApT-Filter (Adaptive Picture Treatment) optimierte Bilder erhalten werden. Auf diese Weise können je nach klinischem Bedarf verschiedene Details erkannt werden.

PRIME



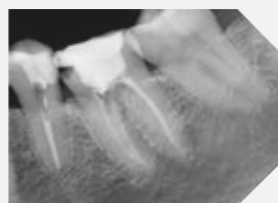
Prime-Bild: perfekt für Experten, die eine reine klinische Bewertung benötigen. Der Raw-Filter nimmt keine auf die Verarbeitung zurückzuführenden Veränderungen vor.

SOFT



Soft-Bild: ermöglicht eine perfekte Anzeige des Weichgewebes vom Apex bis zur Basis dank des Soft Tissues Preserving-Filters, der dafür sorgt, dass von Schwärzung bedrohte Bereiche unverändert bleiben.

REGULAR



Regular-Bild: ausgewogen, perfekt für die meisten Anwendungen dank des Standardfilters, der Rauschen, Kontrast und Schärfe ausgleicht.

STRONG



Strong-Bild: optimierter Kontrast durch den High-Details-Filter, der Details wie Knochentrabekel und Karies hervorhebt.



GROSSE AKTIVE FLÄCHE

Beide Größen bieten eine große aktive Fläche, die die Vorderseite des Sensors fast vollständig ausnutzt, sodass vollständige klinische Bilder der verschiedenen untersuchten Anatomien aufgenommen werden können.



HOHE AUFLÖSUNG BEI GLEICHER STRAHLENDOSIS

Mit X-VS E sind der Kontrast und die Schärfe bei gleicher Strahlendosis höher, was mehr Details bei der Erkennung häufiger Zahnpathologien bietet.

SENSOR E-Technology **HD**



SENSOR Standard



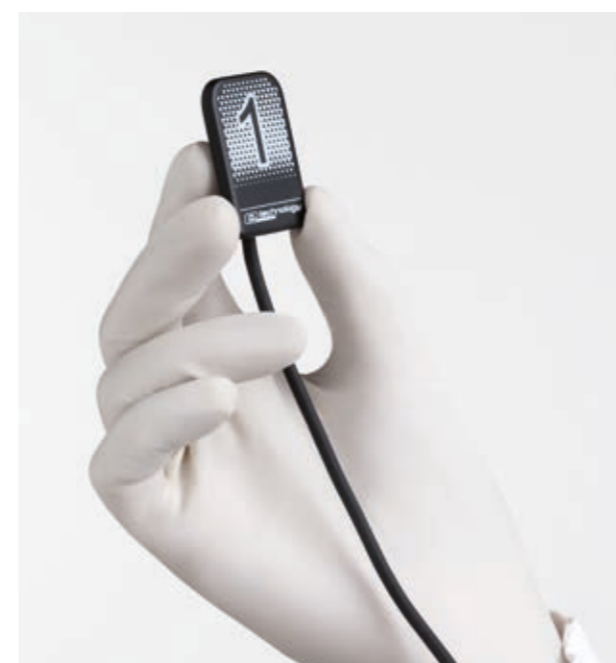
HOHE QUALITÄT AUCH BEI GERINGEREN STRAHLENDOSIS

Auch bei reduzierter Strahlendosis ist das Bild bis in die kleinsten Details gut lesbar.

SENSOR E-Technology **ECO**



SENSOR Standard



KOMFORT

X-VS E ist nur 4,5 mm dick und somit extrem flach und angenehm. Zusammen mit den abgerundeten Ecken und den glatten Kanten sorgt dies für mehr Komfort, da der Sensor weniger Platz im Mund des Patienten einnimmt und sich leicht vom Zahnarzt positionieren lässt.

ARBEITSEFFIZIENZ

Durch das 3 Meter lange Kabel kann der Patient auch in relativ großen Räumen leicht erreicht werden. Darüber hinaus garantiert es eine schnelle und direkte USB-Verbindung zum PC oder Laptop der Praxis, ohne dass zusätzliche Steuerkästen erforderlich sind. Außerdem ist das Kabel mit einem Stabilisator ausgestattet, der den Stromverbrauch senkt: Es muss nicht auf Standby geschaltet werden, um eine Überhitzung zu vermeiden und der Patientenkomfort ist stets gewährleistet.

POSITIONIERHILFEN

X-VS E wird mit speziellen Positionierhilfen für eine korrekte Durchführung der verschiedenen erforderlichen Untersuchungsarten geliefert.

TECHNISCHE SPEZIFIKATIONEN.

SENSOR X-VS E	GRÖSSE 1	GRÖSSE 2
Außenabmessungen (mm)	36,8 x 25,4	41,9 x 30,4
Dicke (mm)	4,5	4,5
Pixelmatrix	1500 x 1000	1800 x 1300
Pixelgröße (µm)	20	20
Max. Auflösung (lp/mm)	25	25
Graustufentiefe	Aufnahme mit 16 Bit – max. 65535 Graustufen	
Sensortechnik	APS CMOS	
Szintillator-Technologie	CsI (Cäsium-Jodid)-Direktabscheidung	
Schutzart des Gehäuses	IP68 (Schutz gegen das Eindringen von Flüssigkeiten und Staub)	
Kompatibilität mit Röntgeneratoren	Jeder beliebige AC- oder DC-Generator mit technischen Faktoren im Bereich von 60-70 kV und 1-8 mA und mit einer Präzisionskontrolle der Expositionszeiten	
Konnektivität	USB direkt an PC	

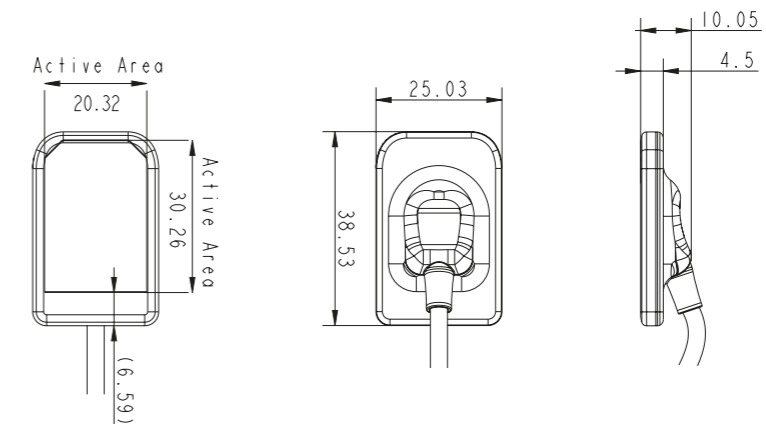
SOFTWARE X-VS E

Aufnahmesoftware (für PC)	iCapture mit Bildfiltern X-VS E, bestimmt für Drittanbietersoftware und für die automatische Archivierung von RX DC-Expositionsparametern auf PC
Bildverwaltungssoftware (für PC)	NNT (entspricht ISDP®10003:2020 in Übereinstimmung mit EN ISO/IEC17065:2012 - Zertifizierung Nummer 2019003109-2) und App iPad NNT Viewer (kostenlos)
In NNT unterstützte Protokolle	DICOM 3.0, TWAIN, VDDS
DICOM-Knotenkonnektivität	IHE-konform (Print; Storage Commitment, SR document; WorkList; MPPS; Query/Retrieve)
Röntgenregister	In NNT enthaltene Funktion, um die Expositionsparameter mit den Röntgenbildern jeder Untersuchung zu verknüpfen (ex-portierbar im PDF- oder CSV-Format)

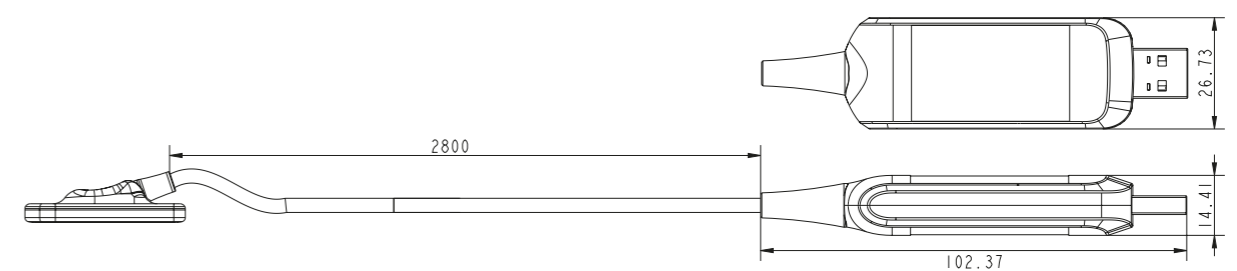
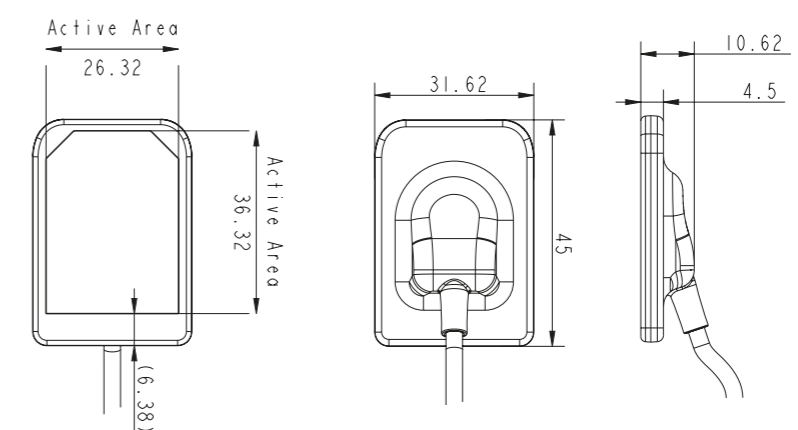
MINDESTSYSTEMANFORDERUNGEN X-VS E

Unterstützte Betriebssysteme	Microsoft® Windows® 10, 11 Professional 64 Bit
Prozessor	Intel Core i3 oder höher
RAM	4 GB (8 GB empfohlen)
Grafikkarte	3D diskrete Grafikkarte oder integrierter GPU
Anzeigeeinstellungen	1280 x 1024; 1344 x 768 oder höher, 16 Millionen Farben
Port	USB 2.0 oder höher
Versorgung	Ein Netzteil mit ausreichender Leistung für die eingesetzte Videokarte verwenden

X-VS E - 1



X-VS E - 2



Technische Angaben können ohne Vorankündigung geändert werden.

Abmessungen in cm
(Abmessungen in Zoll)



0051