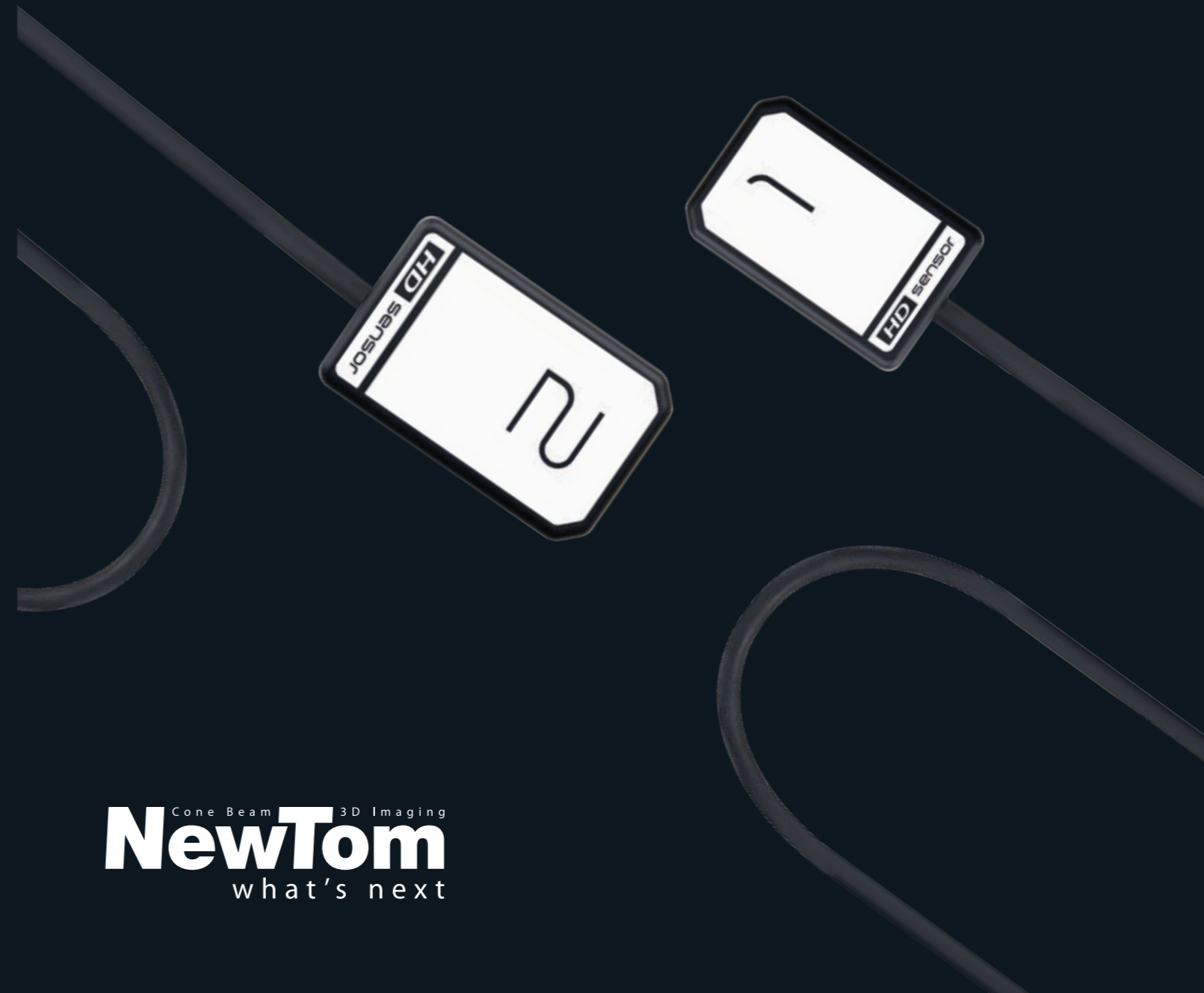


NewTom X-VS IMMEDIATE.VISION

SENSORE INTRAORALE

Cone Beam 3D Imaging
NewTom
what's next

01/2024 NXV5IT24.1500
Secondo le normative vigenti, nelle aree Extra UE alcuni prodotti e/o caratteristiche potrebbero avere disponibilità e specificità diverse. Vi invitiamo a contattare il distributore di zona. Le immagini sono puramente indicative.



Making Your Life Better.

BU Medical Equipment

Sede legale ed amministrativa
Headquarters

CEFLA s.c.
Via Selice Provinciale 23/a ▪ 40026 Imola ▪ Italy
t. +39 045 8202727 ▪ 045 583500
info@newtom.it

Stabilimento Plant

Via Bicocca, 14/c
40026 Imola ▪ Bo (Italy)
tel. +39 0542 653441
fax +39 0542 653601

newtom.it



Cone Beam 3D Imaging
NewTom
what's next

SENSORE INTRAORALE X-VS.

Per una diagnosi odontoiatrica di elevata qualità a bassa dose.

Ergonomia innovativa, collegamento USB plug-and-play diretto, alta definizione e immediatezza del risultato rendono X-VS tecnologia HR il sensore all'avanguardia più adatto per il lavoro in studio. Semplicità di utilizzo e acquisizione di immagine combinate con l'alta tecnologia digitale real-time migliorano la qualità del lavoro.

L'ultima generazione del software di elaborazione delle immagini NNT mira a migliorare l'efficacia diagnostica. Con un'eccellente risoluzione dell'immagine e un'interfaccia software intuitiva, X-VS rende più agevole e più adatta la lettura delle immagini. Ciò si traduce in una zona di comfort personalizzata per ogni professionista, per ogni appuntamento.



DIAGNOSTICA MULTI.VISION

Acquisizione di immagini ad alta definizione in pochi semplici passaggi con filtri ottimizzati per ogni esigenza clinica.



TECNOLOGIA DIGITALE HR PLUG&PLAY

Sensore Multistrato FOP, robusto ed affidabile con connessione USB diretta.



ERGONOMIA OTTIMALE

Profili arrotondati e design ergonomico al cavo orale. Massima area attiva per una visione estesa.



GESTIONE IMMAGINI INTEGRATA

Software NNT gestisce, elabora e condivide le immagini acquisite su PC e visibili anche su iPad.



DIAGNOSTICA SU MISURA

Disponibile in due taglie per avere massima adattabilità alla dimensione del cavo orale del paziente. Altissimo comfort di lavoro e di posizionamento garantito da sensori ergonomici realizzati con angoli smussati. Un set di filtri innovativi consentono un'analisi personalizzata per migliorare la visione diagnostica.

WATERPROOF
CON GRADO DI PROTEZIONE
IP 67

AFFIDABILE ED ERGONOMICO.

Visioni multiple per diagnosi di qualità in real-time.

Il sensore intraorale X-VS offre una qualità di lavoro straordinaria, ergonomia funzionale e alta tecnologia, mantenendo un perfetto equilibrio tra comfort e tecnologia all'avanguardia. X-VS è resistente agli urti e alla polvere, grazie al grado IP67 water resistant, è utilizzabile con tutti i sistemi radiografici.

Diagnostica in tempo reale con X-VS, collegamento USB plug-and-play diretto, alta definizione e immediatezza del risultato. X-VS utilizza NNT, il software all-in-one ideale per la diagnostica, la comunicazione e la gestione dell'imaging intraorale, per archiviare, gestire e stampare le immagini, in perfetta sincronia con gli altri dispositivi presenti in studio.

ERGONOMIA INNOVATIVA

Design ergonomico, angoli smussati e cavo flessibile fanno di X-VS un sensore dall'ergonomia funzionale e intelligente. Per rendere il lavoro più pratico e veloce, garantendo il massimo comfort al paziente. X-VS, studiato per adattarsi perfettamente all'anatomia del cavo orale, garantisce la massima area attiva e comfort di posizionamento. I posizionatori ergonomici permettono la miglior collocazione del sensore. X-VS mantiene un perfetto equilibrio fra comfort assoluto e tecnologia all'avanguardia. Il comfort del paziente è garantito da ergonomia ed acquisizione automatica grazie alle quali si ha una diagnosi immediata e la possibilità di rimanere sempre accanto al paziente per un lavoro non interrotto.

Con X-VS si ha la visualizzazione immediata delle immagini acquisite. Condivisione, comunicazione e archiviazione semplice e veloce per un perfetto workflow. Dopo l'acquisizione, le immagini sono caricate direttamente sul PC, consultate, stampate e condivise con l'App per iPad, o con un viewer di immagini gratuito.

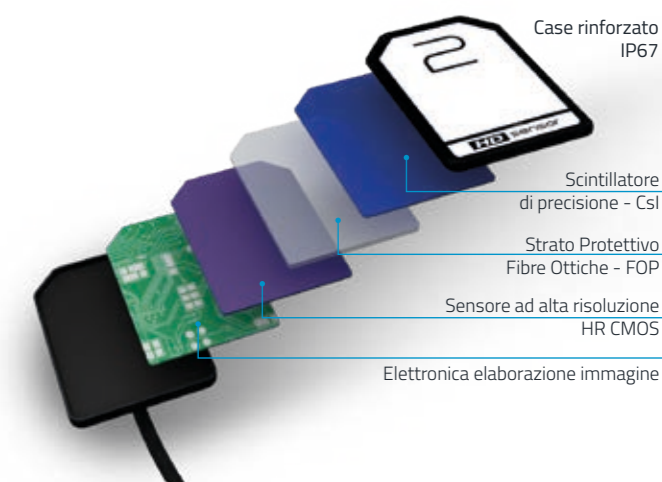


NEWTOM ADAPTIVE MULTIVISION

Gli innovativi filtri NewTom **ApT** (Adaptive Picture Treatment) sono stati appositamente sviluppati per assolvere alle esigenze dei professionisti. Utilizzando algoritmi proprietari ottimizzati per il sensore X-VS, questa funzione consente di acquisire, visualizzare e condividere contemporaneamente un set di immagini (fino a 5) ciascuna con un miglioramento specifico utile ad evidenziare dei dettagli anatomici con diversi livelli di nitidezza. Dotato del potente software NNT, X-VS ora offre la possibilità di adottare i filtri di elaborazione delle immagini più evoluti e versatili in modalità **Adaptive MultiVision**. È possibile selezionare quali filtri utilizzare fra le famiglie preimpostate o definirne dei personalizzati in base alle proprie preferenze diagnostiche o visive. Ciò consente al medico di diagnosticare il modo migliore.

SENSORE MULTISTRATO

Sensore a quattro strati, scintillatore allo Ioduro di Cesio, con microstrutture a forma di colonna in grado di preservare la qualità d'immagine, intercetta il fascio di raggi X e lo converte in luce visibile. Il Fibre Optics Plate collima le radiazioni sul sensore e lo protegge dalla penetrazione dei raggi X. Il dispositivo di acquisizione CMOS e l'elettronica convertono la luce in un'immagine digitale in alta definizione.



SPECIFICHE TECNICHE.

SENSORE X-VS	TAGLIA 1 - REGOLARE	TAGLIA 2 - GRANDE
Dimensioni Esterne (mm)	38,9 x 24,9	41,9 x 30,4
Spessore (mm)	5,3	5,7
Matrice di Pixel	1500 x 1000	1700 x 1300
Dimensione Pixel (µm)	20	20
Risoluzione massima (lp/mm)	25	25
Profondità livelli di grigio	Acquisizione a 14 bit - 16384 massimo livelli di grigio	
Tecnologia scintillatore	CsI (Ioduro di Cesio) con struttura micro-colonnare	
Protezione da irradiazione diretta	FOP (strato di Fibre Ottiche)	
Grado di protezione del Case	IP 67 (Garantito dalla penetrazione di liquidi e polvere)	
Compatibilità con generatori radiografici	Qualunque generatore AC o DC con fattori tecnici nell'ambito dei 60-70 kV e 1-8 mA e controllo di precisione dei tempi di esposizione	

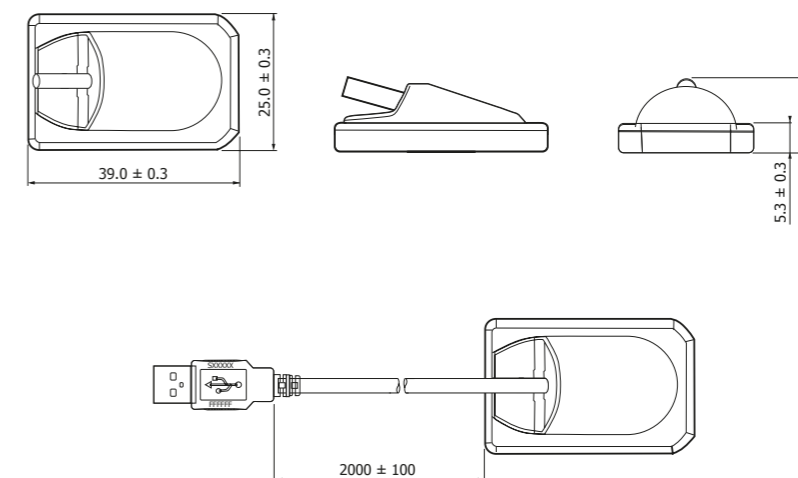
SOFTWARE X-VS

Software acquisizione (per PC)	iCapture con filtri immagine X-VS dedicati per software di terze parti e per archiviazione automatica parametri di esposizione RX DC su PC
Software di gestione immagini (per PC)	NNT (conforme allo schema ISDP® 10003:2020 in accordo a EN ISO/IEC 17065:2012 - certificato numero 2019003109-2) e App iPad NNT viewer (gratuiti)
Protocolli supportati in NNT	DICOM 3.0, TWAIN, VDDS
Connettività Nodi DICOM	Conforme IHE (Print; Storage Commitment, SR document; WorkList; MPPS; Query/Retrieve)
Registro radiologico	Funzione in NNT per associare i parametri di esposizione alle immagini radiografiche di ciascun esame (esportabile in formato PDF o CSV)

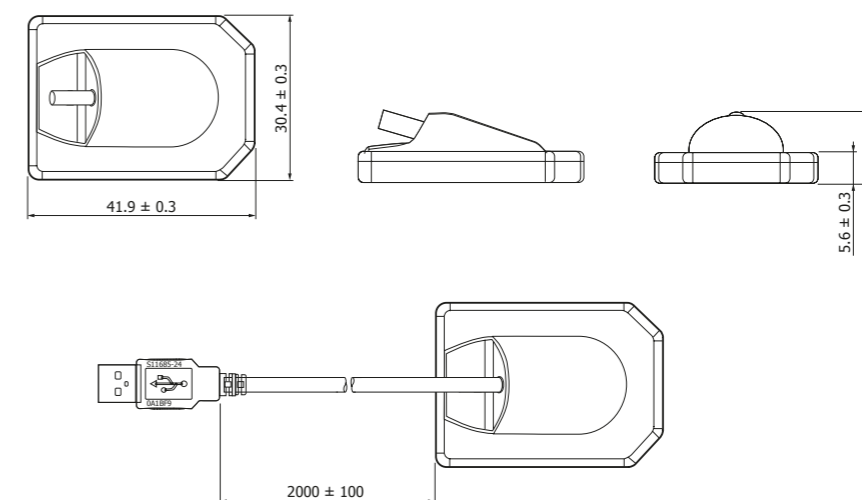
REQUISITI MINIMI DI SISTEMA X-VS

Sistemi operativi supportati	Microsoft® Windows® 10, 11 Professional 64 bit
Processore	Intel Core i3 o superiore
RAM	4 GB (8 GB raccomandati)
Scheda grafica	3D Video Card discreta o GPU integrata
Impostazioni di visualizzazione	1280 x 1024; 1344 x 768 o superiore, 16 milioni di colori
Porta	USB 2.0 o superiore
Alimentazione	Utilizzare un alimentatore di potenza adeguata a quella richiesta dalla scheda video in uso

X-VS - 1



X-VS - 2



Specifiche soggette a cambiamenti senza preavviso.

Dimensioni in centimetri
(dimensioni in pollici)



0051