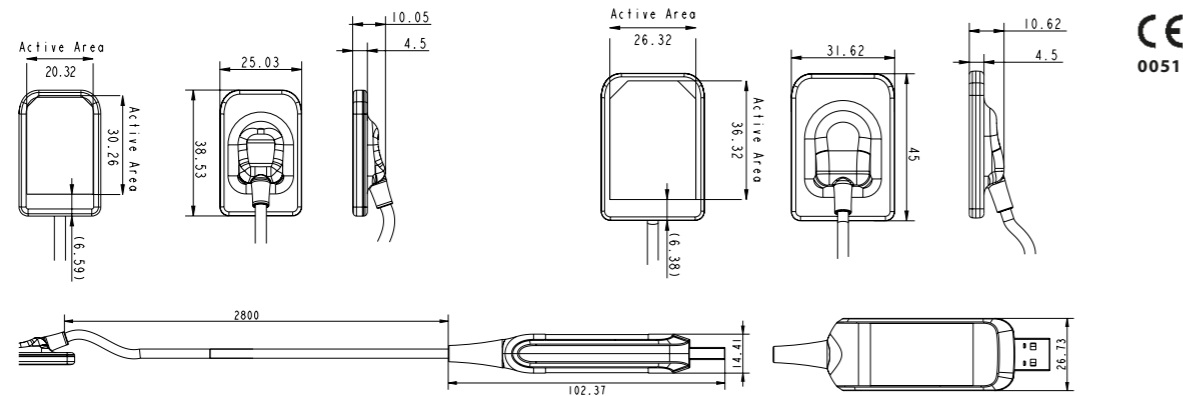


# Technische Eigenschaften.

INTRAORALSENSOREN	Größe 1	Größe 2
Außenabmessungen (mm)	38,5 x 25	45 x 31,6
Dicke (mm)	4,5	4,5
Pixelmatrix	1500 x 1000	1800 x 1300
Pixelgröße (µm)	20	20
Max. Auflösung (lp/mm)	25	25
Graustufentiefe	Aufnahme mit 16 Bit – max. 65535 Graustufen	
Sensortechnik	APS CMOS	
Szintillator-Technologie	CsI (Cäsium-Jodid)-Direktabscheidung	
Schutzart des Gehäuses	IP68 (Schutz gegen das Eindringen von Flüssigkeiten und Staub)	
Kompatibilität mit Röntgeneratoren	Jeder beliebige AC- oder DC-Generator mit technischen Faktoren im Bereich von 60-70 kV und 1-8 mA sowie Präzisionskontrolle der Belichtungszeiten	
Konnektivität	USB direkt an PC	
Aufnahmesoftware (für PC)	iCapture mit Zen-X E Bildfiltern, bestimmt für Drittanbietersoftwares und für die automatische Archivierung von RX DC-Expositionsparametern auf PC	
Bildverwaltungssoftware (für PC)	iRYS (entspricht ISDP®10003:2020 in Übereinstimmung mit EN ISO/IEC 17065:2012 Zertifikat Nr. 2019003109-2)	
Unterstützte Protokolle	DICOM 3.0, TWAIN, VDDS	
DICOM-Knotenkonnektivität	IHE-konform (Print; Storage Commitment, SR document; WorkList; MPPS; Query/Retrieve)	
Röntgenregister	In iRYS enthaltene Funktion, um die Expositionsparameter mit den Röntgenbildern jeder Untersuchung zu verknüpfen	
Mindestanforderungen des Systems		
Unterstützte Betriebssysteme	Microsoft® Windows® 10, 11 (Professional 64 Bit)	
Prozessor	Intel Core i3 oder höher	
RAM	4 GB (8 GB empfohlen)	
Grafikkarte	3D diskrete Grafikkarte oder integrierter GPU	
Anzeigeeinstellungen	1280 x 1024; 1344 x 768 oder höher, 16 Millionen Farben	
Port	USB 2.0 oder höher	
Versorgung	Ein Netzteil mit ausreichender Leistung für die eingesetzte Videokarte verwenden	



[www.my-ray.com](http://www.my-ray.com)



## BU Medical Equipment

Plant - Via Bicocca, 14/c - 40026 Imola - Bo (Italy) tel. +39 0542 653441 - fax +39 0542 653555

Headquarters - Cefla s.c. Via Selice Provinciale, 23/a - 40026 Imola - Bo (Italy) tel. +39 0542 653111 - fax +39 0542 653344

## Cefla Medical North America

6125 Harris Technology Blvd. - Charlotte, NC 28269 - Ph: 704 598 0020 - [www.ceflamedicalna.com](http://www.ceflamedicalna.com) - [info@cefladental.com](mailto:info@cefladental.com)

Änderung der Daten ohne vorherige Ankündigung vorbehalten. 03/2024 MZENNETD23 1S00  
Den geltenden Bestimmungen gemäß könnten einige Produkte und/oder Merkmale außerhalb der EU anders verfügbar und spezifiziert sein. Wenden Sie sich bitte an den örtlichen Händler.



## Zen-X E

Intraoralsensor „Serie E“  
mit USB-Direktanschluss



# Zen-X E.

Der hochentwickelte Sensor E steigert die Leistungen Ihrer Praxis. Hohe Auflösung, extreme Benutzerfreundlichkeit und maximaler Komfort für den Patienten.

Optimieren Sie Ihre Tätigkeit mit dem neuen Intraoralsensor Zen-X E. Flach und angenehm für den Patienten, einfach zu handhaben für den Zahnarzt. Stellen Sie zuverlässige Diagnosen und bieten Sie wirksame Behandlungen dank der hohen Bildqualität, auch bei geringer Strahlendosis. Entdecken Sie die Funktionen, die Zen-X E zu einem Instrument machen, das dem Patienten ein angenehmes Behandlungsergebnis und Ihrem Team einen reibungslosen Arbeitsablauf bietet.

**So tiny. So great.**

- Ergonomie und Komfort
- Erleichterte Positionierung
- Hochdetaillierte Bilder
- Sehr hohe Widerstandsfähigkeit gegen das Eindringen von Flüssigkeiten



Leicht und kompakt.  
**IP68**-zertifiziert  
zum Schutz gegen  
Flüssigkeiten  
und Staub.

## HD-QUALITÄT

Der Zen-X E ist empfindlicher als die anderen kabelgebundenen Sensoren des Sortiments und garantiert Bilder mit hoher Detailgenauigkeit.

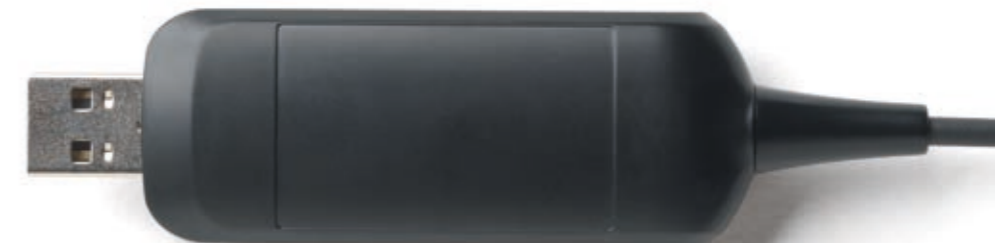
## ERGONOMIE

Abgerundete Ecken und flaches Profil für minimalen Platzbedarf im Mund.



## PLUG&PLAY

Dank des 3 Meter langen Kabels, das maximale Mobilität und eine sofortige USB-Verbindung sicherstellt, können Sie überall arbeiten.



# So entwickelt, dass Sie optimal arbeiten können.

Zen-X E bietet optimale Ergonomie und verbessert die Patientenerfahrung und die Untersuchungsgenauigkeit.

Mit seiner Dicke von 4,5 mm und seinen abgerundeten Ecken reduziert Zen-X E das Unbehagen des Patienten und die Belastung des Zahnarztes während der Untersuchung auf ein Minimum. Erhältlich in zwei Größen, beide mit einer großen aktiven Fläche für eine optimale Ansicht bei einer einzigen Exposition. Mit dem Plug & Play-System wird das Bild sofort auf einem PC oder Laptop angezeigt, was die Behandlungssitzungen verkürzt. Mit Zen-X E erhalten Sie stets genaue Röntgenbilder für verschiedene Untersuchungsarten und präzise Bildausschnitte dank spezieller Positionierhilfen. Ganz zum Vorteil des Patienten und Ihrer Arbeit.

**This is the way.**

- Große aktive Fläche
- Flexibilität
- Zuverlässigkeit
- Plug & Play



## GERINGER PLATZBEDARF, GROSSE AKTIVE FLÄCHE

Der in 2 Größen erhältliche Zen-X E optimiert den Platzbedarf sowohl bei erwachsenen als auch bei pädiatrischen Patienten dank der aktiven Fläche, die fast bis zum Rand reicht.

Der Sensor passt sich an die anatomische Größe der Mundhöhle an und kombiniert Komfort mit Diagnoseanforderungen, auch dank der Positionierhilfen zur Maximierung der Untersuchungsgenauigkeit.



## WIDERSTANDSFÄHIGKEIT

Zen-X E ist IP68-zertifiziert und bietet somit eine über dem Marktdurchschnitt liegende Widerstandsfähigkeit gegen Flüssigkeiten und Staub.

Geschützt durch eine Aluminiumschicht, widersteht er Stößen und Stürzen, auch dank der speziellen Architektur der inneren Schichten, die für die Konversion der Röntgenstrahlung in das fertige Röntgenbild ausgelegt sind.



## EXTRA LANGES PLUG & PLAY-KABEL

Das Kabel mit seiner 3 Meter langen Verlängerung ermöglicht es Ihnen, Ihren Platz optimal zu nutzen. Bringen Sie Zen-X E, wohin Sie möchten durch direkte USB-Verbindung zum PC oder Laptop.

Der am Kabel befindliche Stabilisator reduziert den Stromverbrauch und hält so die Temperatur des Sensors in der Mundhöhle unter Kontrolle.

Außerdem ist es nicht notwendig, das Gerät in den Standby-Modus zu versetzen und die Einsatzbereitschaft zu unterbrechen.





# Multiplizieren Sie die Möglichkeiten.

Mit den Hardware- und Softwaretechnologien von Zen-X E können Sie Ihre Diagnosekapazität steigern, Bilder einfach verarbeiten und durch die Bilder navigieren.

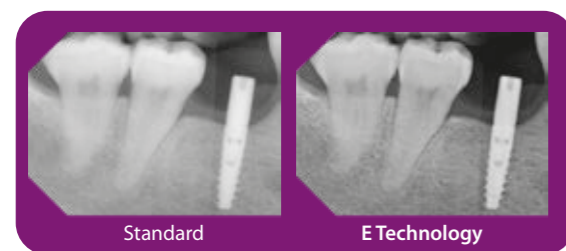
Zen-X E ist empfindlicher als seine Vorgänger und erreicht bei gleicher Dosis eine Definition, die Details wie koronale Mikrofrakturen erkennbar macht; die hohe Detailgenauigkeit bleibt auch bei niedrigen Strahlendosen erhalten.

Die einfache, intuitive und anpassbare Software iCapture überträgt die aufgenommenen Bilder schnell auf den Computer.

Am Ende der Übertragung ermöglicht die MultIMAGE-Technologie die Darstellung von bis zu 5 verschiedenen Bildern in einem einzigen Scan; dank der Verarbeitungssoftware können die Röntgenbilder schließlich in Echtzeit mit dem Patienten oder anderen Fachleuten geteilt werden.

**Better and better.**

- Hochempfindlicher Sensor
- MultIMAGE-Technologie
- PiE (Powerful image Enhancer)
- Proprietäre iRYS-Software



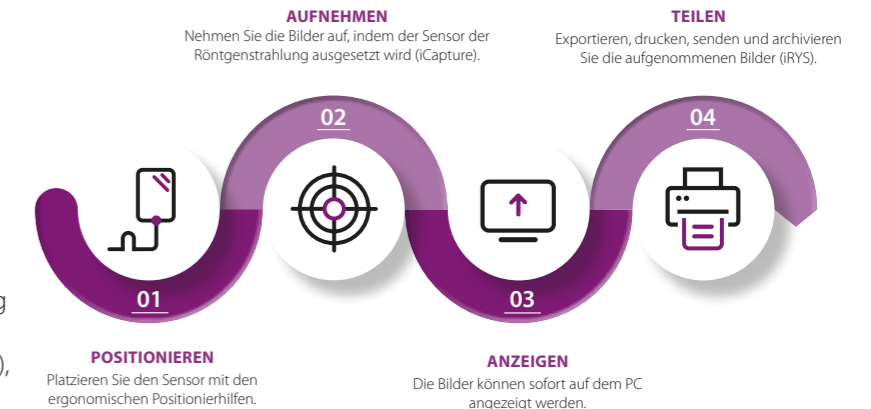
## MEHR DEFINITION BEI NIEDRIGER DOSIERUNG

Klare und scharfe Bilder für eine sichere Diagnose und niedrige Strahlendosis.



## OPTIMALER WORKFLOW

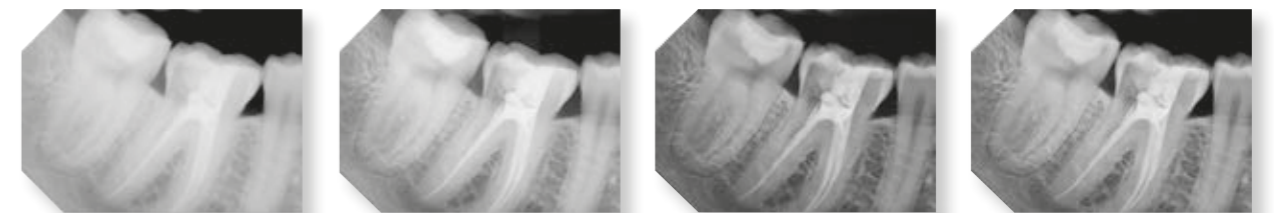
Die ergonomischen Positionierhilfen ermöglichen die jeweils beste Anordnung des Sensors, der immer belichtungsbereit ist. Mithilfe der Software iCapture (TWAIN), der All-In-One-Software iRYS (DICOM) mit kostenlosem Bildbetrachter und APP für das iPad können Sie die Bilder nach ihrer Aufnahme direkt auf dem PC laden, speichern, konsultieren und gemeinsam nutzen sowie ausdrucken und per E-Mail versenden.



## PiE (Powerful image Enhancer)

Die MultIMAGE-Technologie verwendet die proprietären Algorithmen PiE, die für den Zen-X E optimiert wurden, um eine Reihe von Bildern (bis zu 5) zu aufzunehmen, anzuzeigen und zu teilen. Jedes Bild hebt ein anderes anatomisches Detail durch die Modulation von Schärfe und Kontrast hervor.

Neuer Filtersatz zur Hervorhebung aller Details, die für unterschiedliche klinische Anforderungen erforderlich sind.



NATURAL

SMOOTH

BALANCED

SHARP

**Natural-Bild:** rein, dank des RAW-Filters, der keine auf die Verarbeitung zurückzuführenden Veränderungen vornimmt.

**Smooth-Bild:** dank des Soft Tissues Preserving-Filters, der Gewebe mit geringer Dichte hervorhebt, bleiben von Schwärzung bedrohte Bereiche unverändert.

**Balanced-Bild:** perfekt für die meisten Anwendungen dank des Standardfilters, der Kontrast und Rauschen ausgleicht.

**Sharp-Bild:** ermöglicht eine bessere Sichtbarkeit kleiner kariöser Zustände, wobei der High Details-Filter den Kontrast optimiert, um die Bilddetails hervorzuheben.

## iRYS

Der Sensor lässt sich nahtlos in die auf dem PC installierte iRYS-Software integrieren, die ein schnelles Navigieren durch die Bilder, die Kalibrierung und voreinstellbare Filter, die Verknüpfung mit dem Zahnschema und die automatische Anordnung in vordefinierten Layouts bietet, damit die Röntgenaufnahmen des einzelnen Patienten schnell archiviert und konsultiert werden können.

