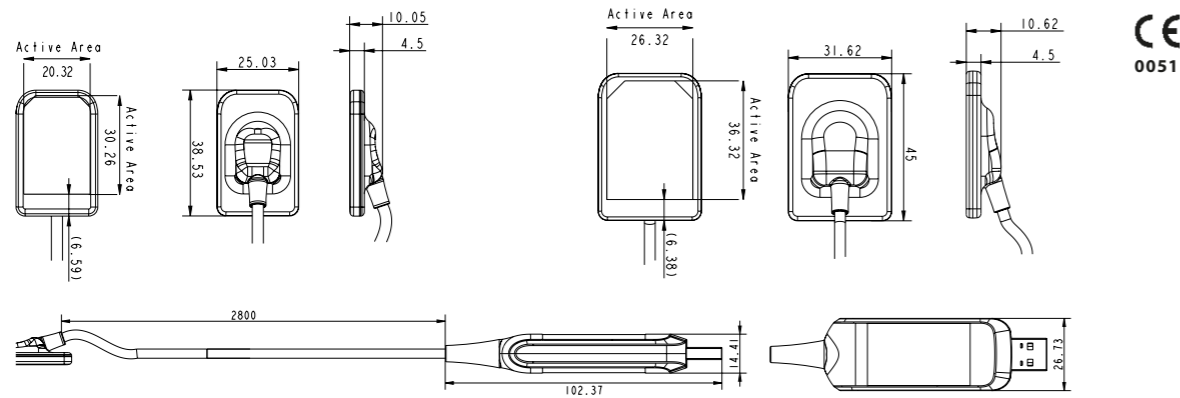


Caractéristiques techniques.

CAPTEURS INTRA-ORAUX	Taille 1	Taille 2
Dimensions externes (mm)	38,5 x 25	45 x 31,6
Épaisseur (mm)	4,5	4,5
Matrice pixel	1500 x 1000	1800 x 1300
Dimensione pixel (µm)	20	20
Résolution maxi (lp/mm)	25	25
Profondeur des niveaux de gris	Acquisition à 16 bits - max. 65 535 niveaux de gris	
Technologie capteur	APS CMOS	
Technologie du scintillateur	CsI (Iodure de Césium) à dépôt direct	
Indice de protection de l'enveloppe	IP68 (étanchéité garantie contre les liquides et la poussière)	
Compatibilité avec les générateurs radiographiques	N'importe quel générateur AC ou DC avec facteurs techniques compris entre 60 - 70 kV et 1-8 mA et contrôle de précision des temps d'exposition	
Connectivité	USB Direct sur PC	
Logiciel d'acquisition (pour PC)	iCapture avec filtres image Zen-X E dédiés pour des logiciels tiers et pour archivage automatique des paramètres d'exposition RX DC sur PC	
Logiciel de gestion des images (pour PC)	iRYS (conforme au schéma ISDP © 10003:2020 en accord avec la norme ISO/IEC17065:2012 certificat numéro 2019003109-2)	
Protocoles pris en charge	DICOM 3.0, TWAIN, VDDS	
Connectivité Nœuds DICOM	Conforme IHE (Print; Storage Commitment, SR document; WorkList; MPPS; Query/Retrieve)	
Registre radiologique	Fonction dans iRYS pour associer les paramètres d'exposition aux images radiographiques de chaque examen	
Configuration minimale de système requise		
Systèmes d'exploitation supportés	Microsoft® Windows® 10, 11 (Professional 64 bits)	
Processeur	Intel Core i3 ou supérieur	
RAM	4 Go (8 Go recommandés)	
Carte graphique	Carte vidéo 3D discrète ou GPU intégré	
Paramètres d'affichage	1280 x 1024; 1344 x 768 ou supérieur, 16 millions de couleurs	
Port	USB 2.0 ou supérieur	
Alimentation	Utiliser un alimentateur de puissance adéquate à celle requise par la carte vidéo utilisée	



www.my-ray.com



BU Medical Equipment

Plant - Via Bicocca, 14/c - 40026 Imola - Bo (Italy) tel. +39 0542 653441 - fax +39 0542 653555

Headquarters - Cefla s.c. Via Selice Provinciale, 23/a - 40026 Imola - Bo (Italy) tel. +39 0542 653111 - fax +39 0542 653344

Cefla Medical North America

6125 Harris Technology Blvd. - Charlotte, NC 28269 - Ph: 704 598 0020 - www.ceflamedicalna.com - info@cefladental.com

Données susceptibles d'être modifiées sans préavis. 03/2024 MZENXEFR23 1S00
Conformément aux réglementations en vigueur, dans les zones situées en-dehors de l'UE, certains produits et/ou caractéristiques pourraient avoir des disponibilités et des spécificités différentes. Nous vous invitons à contacter le distributeur de votre zone.



Zen-X E

Capteur intra-oral « Série E »
direct USB



Zen-X E.

Le capteur high-tech qui met en valeur les performances de votre cabinet. Haute résolution, extrême facilité d'utilisation et confort optimal pour les patients.

Optimisez votre travail avec le nouveau capteur intra-oral Zen-X E.

Fin et confortable pour le patient, simple à gérer pour l'opérateur.

Obtenez des diagnostics sûrs et des traitements efficaces grâce à la qualité exceptionnelle de l'image, y compris à faible dose.

Découvrez les caractéristiques qui font de Zen-X E un instrument en mesure d'optimiser l'expérience du patient et le flux de travail de votre équipe.

So tiny. So great.

- Ergonomie et confort
- Positionnement simplifié
- Des images extrêmement détaillées
- Excellente résistance aux liquides



Léger et compact.
Certifié **IP68** pour
la protection
des liquides et
de la poussière.

QUALITÉ HD

Plus sensible par rapport aux autres capteurs filaires de la gamme, Zen-X E garantit des images extrêmement détaillées.

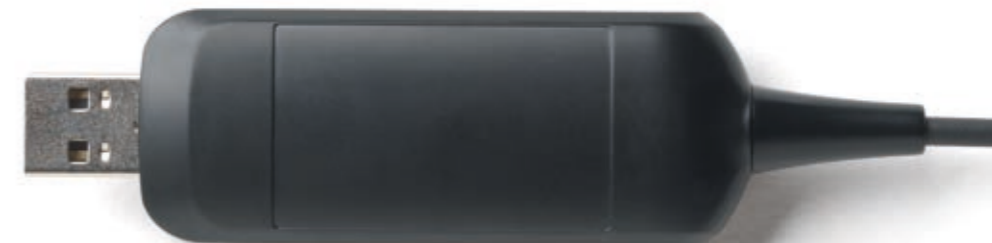
ERGONOMIE

Angles arrondis et profil fin pour une gêne minimale dans la cavité buccale.



PLUG&PLAY

Travaillez dans n'importe quel espace grâce au câble de 3 mètres qui assure la plus grande mobilité et une connexion USB immédiate.



Étudié pour vous faciliter le travail.

Zen-X E garantit une ergonomie optimale, ce qui améliore l'expérience du patient et la précision de l'examen.

Avec ses 4,5 mm d'épaisseur et ses angles arrondis, Zen-X E minimise la gêne pour le patient et le travail de l'opérateur au moment de l'examen. Disponible en deux tailles, chacune avec une zone active vaste pour obtenir la meilleure vue en une seule exposition.

Grâce au système Plug & Play, l'image s'affiche immédiatement sur l'ordinateur de bureau ou portable, ce qui écourte la durée de la séance. Avec Zen-X E, vous obtenez des radiographies de haute qualité pour les différents types d'examen et des cadrages précis grâce aux positionneurs prévus à cet effet. Un bénéfice aussi bien pour le patient que pour votre travail.

This is the way.

- Zone active vaste
- Souplesse
- Fiabilité
- Plug & Play



ENCOMBREMENT MINIMUM, ZONE ACTIVE VASTE

Disponible en 2 tailles, Zen-X E optimise l'encombrement aussi bien avec les patients adultes qu'avec les enfants grâce à la zone active qui arrive pratiquement au bord.

Le capteur s'adapte aux dimensions de la cavité buccale et conjugue le confort avec les besoins diagnostiques, y compris grâce aux positionneurs spéciaux qui optimisent la précision de l'examen.



RÉSISTANCE

Zen-X E est certifié IP68 et offre donc une résistance aux liquides et aux poussières supérieure à la moyenne du marché.

Protégé par une couche d'aluminium, il résiste aux chocs et aux chutes accidentelles grâce à la structure spéciale des couches internes servant à la conversion du faisceau de rayons X dans le cliché radiologique final.



CÂBLE ULTRA LONG PLUG & PLAY

Le câble de 3 mètres d'extension vous permet d'exploiter parfaitement vos espaces. Amenez Zen-X E partout avec vous, avec connectivité USB directe sur l'ordinateur personnel ou portable.

Le stabilisateur situé sur le câble réduit la consommation d'énergie et surveille en conséquence la température du capteur dans la cavité buccale.

Il ne sera pas non plus nécessaire de mettre le dispositif en pause et d'interrompre le fonctionnement.



Multipliez les possibilités.

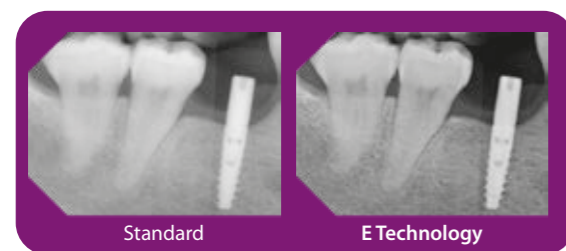
Renforcez votre capacité de diagnostic, traitez et passez facilement d'une image à l'autre grâce aux technologies matérielles et logiciels de Zen-X E.

Plus sensible que ses prédécesseurs et avec la même dose, Zen-X E atteint un niveau de définition qui permet de voir des détails tels que les microfractures coronaires, y compris avec des doses réduites.

Le logiciel iCapture, simple, intuitif et personnalisable, transfère rapidement les images acquises à l'ordinateur.

Une fois le transfert terminé, la technologie MultiIMAGE permet de visualiser jusqu'à 5 images différentes avec un seul balayage ; pour finir, grâce au logiciel d'élaboration, il est possible de partager les radiographies en temps réel avec le patient ou d'autres professionnels.

Better and better.



PLUS DE DÉFINITION À FAIBLE DOSE

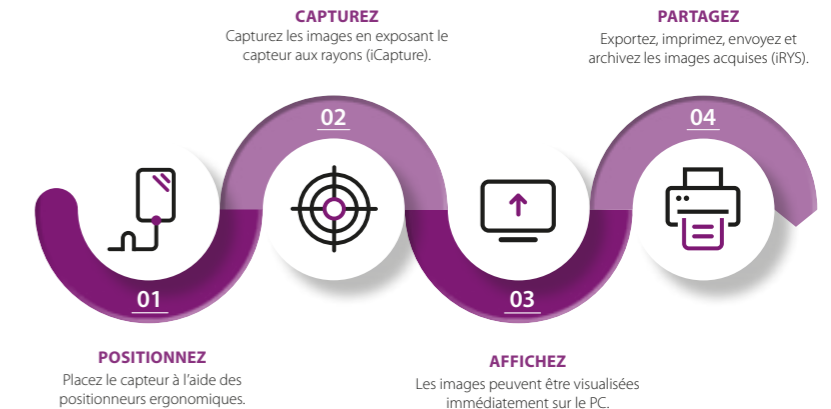
Des images plus nettes et définies pour un diagnostic sans erreur et une dose de rayons limitée.

- Capteur haute sensibilité
- Technologie MultiIMAGE
- PiE (Powerful image Enhancer)
- Logiciel propriétaire iRYS



FLUX DE TRAVAIL OPTIMAL

Les positionneurs ergonomiques permettent une meilleure disposition du capteur qui est toujours prêt pour l'exposition. Après l'acquisition, les images sont téléchargées directement sur le PC, sauvegardées, consultées et partagées avec le logiciel iCapture (TWAIN), le logiciel all-in-one iRYS (DICOM) avec un afficheur d'images et des applications pour iPad gratuites, imprimées et envoyées par e-mail.



PiE (Powerful image Enhancer)

La technologie MultiIMAGE applique les algorithmes propriétaires PiE, optimisés pour Zen-X E, pour acquérir, visualiser et partager un groupe d'images (5 maximum). Chaque image souligne un détail anatomique différent en modulant netteté et contraste.

Nouveau jeu de filtres pour mettre en valeur tous les détails nécessaires aux différents besoins cliniques.

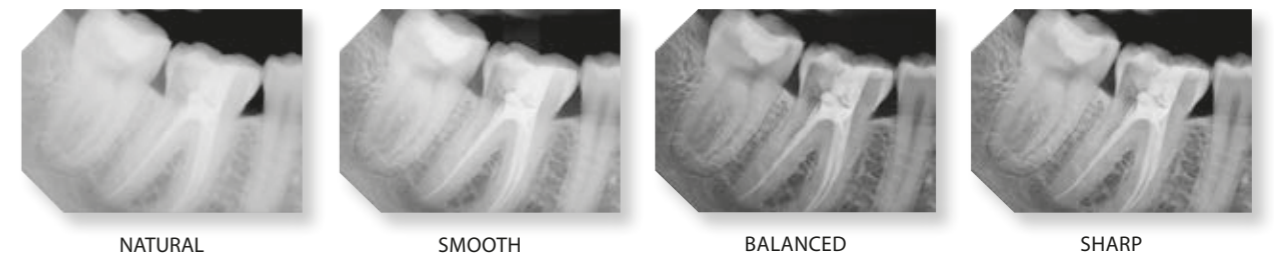


Image Natural : pure, grâce au **filtre RAW**, qui n'applique aucune altération due au traitement.

Image Smooth : elle préserve les zones à risque de noircissement intactes grâce au **filtre Soft Tissues Preserving** qui met en évidence les zones à faible densité.

Image Balanced : parfaite pour la plupart des applications, grâce au **filtre Default** qui équilibre le contraste et le bruit.

Image Sharp : elle permet une plus grande visibilité des petits états carieux, avec le **filtre High Details** qui optimise le contraste pour souligner les détails de l'image.

iRYS

Le capteur s'intègre parfaitement avec le logiciel iRYS installé sur le PC qui permet le passage rapide d'une image à l'autre, le calibrage et des filtres pré-configurables, l'association au diagramme des dents et la disposition automatique dans des schémas prédéfinis pour archiver et consulter rapidement les radiographies de chaque patient.

