

Vielseitig und anpassbar.

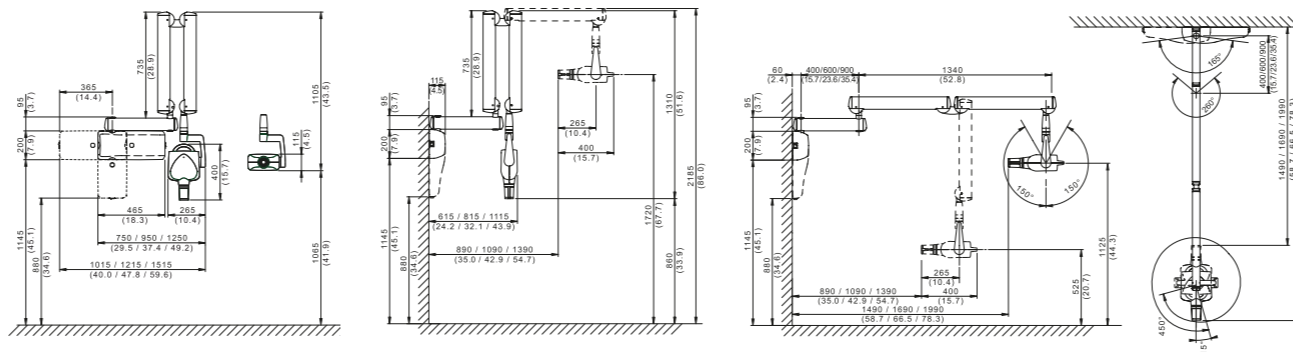
Wandmontage mit variablen Positionen oder mobile Ausführung auf einem Wagen zur gemeinsamen Nutzung an mehreren Arbeitsplätzen - RX DC ist extrem vielseitig und passt sich problemlos allen Arbeitsanforderungen an.

MyRay, just right for you.



TECHNISCHE DATEN	
Generator	mit konstantem Potenzial, mikroprozessorgesteuert
Betriebsfrequenz	145 - 230 kHz mit automatischer Einstellung (175 kHz typisch)
Fokus	0,4 mm (IEC 336)
Gesamtfilterung	2 mm @ 60 kV / 2 mm @ 65 kV / 2 mm @ 70 kV (*)
Anodenstrom	4 / 8 mA
Röntgenröhrenspannung	60 / 65 / 70 kV (*)
Expositionszeit	0,020 – 1,000 Sekunden, Skala R'10 und R'20
Fokus-Haut-Abstand	20 und 30 cm
Strahlenfeld	Ø 60 mm und Ø 55 mm (mit rundem Kegel)
Zusätzliche Kollimatoren	35 x 45 mm (mit rechteckigem Kegel für Sensoren Größe 2), 31 x 41 mm und 22 x 35 mm für Sensoren Größe 1 und Größe 0
Versorgung	50/60 Hz, 115-120 Vac ±10 % oder 230-240 Vac ±10 %
Betriebszyklus	durchgehender Betrieb mit automatischer Einstellung 1s/80s insgesamt
Arme (nur für Standardversion)	verfügbar in 3 Längen: 40 cm – 60 cm – 90 cm
Max. Armverlängerung	230 cm von der Wand
Versionen	Standard (Wandmontage) oder beweglich (auf Tragwagen)
Abgestrahlte Dosis	Anzeige auf Handgerät mit möglichem digitalem Archiv auf PC mittels Software iRYS, automatisierbar über Zubehör „RX DC Connect“ (optional)
PC-Anschlusskabel	Seriell mit USB-Adapter, verfügbar in verschiedenen Längen
SOFTWARE	
Aufnahmesoftware (für PC)	iCapture für die automatische Archivierung von RX DC-Expositionsparametern auf PC
Bildverwaltungssoftware (für PC)	iRYS (entspricht ISDP®10003:2020 in Übereinstimmung mit EN ISO/IEC17065:2012 Nummer 2019003109-2) und App iRYS Viewer (kostenlos)
In iRYS unterstützte Protokolle	DICOM 3.0, TWAIN, VDDS
DICOM-Knotenkonnektivität	iRYS - IHE-konform (Print; Storage Commitment, SR document; WorkList; MPPS; Query/Retrieve)
Röntgenregister	In iRYS enthaltene Funktion, um die Expositionsparameter mit den Röntgenbildern jeder Untersuchung zu verknüpfen (exportierbar im PDF- oder CSV-Format)
MINDESTANFORDERUNGEN DES SYSTEMS	
Unterstützte Betriebssysteme	Microsoft® Windows® 10, 11 Professional 64 Bit
Prozessor	Intel Core i3 oder höher
Festplatte	100 GB SSD (250 GB empfohlen)
RAM	4 GB (8 GB empfohlen)
Grafikkarte	3D diskrete Grafikkarte oder integrierter GPU
Anzeigeeinstellungen	1920 x 1080 Pixel 24 Bit RGB Full HD
Versorgung	Ein Netzteil mit ausreichender Leistung für die eingesetzte Videokarte verwenden
Port	USB 2.0 oder höher

(*) Werte von dem Land abhängig, in dem das Produkt vertrieben wird.



www.my-ray.com



BU Medical Equipment

Plant - Via Bicocca, 14/c - 40026 Imola - Bo (Italy) tel. +39 0542 653441 - fax +39 0542 653555

Headquarters - Cefla s.c. Via Selice Provinciale, 23/a - 40026 Imola - Bo (Italy) tel. +39 0542 653111 - fax +39 0542 653344

Cefla Medical North America

6125 Harris Technology Blvd. - Charlotte, NC 28269 - Ph: 704 598 0020 - www.ceflamedicalna.com - info@cefladental.com

Die Daten können ohne Vorankündigung geändert werden. 01/2024 MRXDTD171500
Den geltenden Bestimmungen gemäß können einige Produkte und/oder Merkmale außerhalb der EU anders verfügbar und spezifiziert sein. Wenden Sie sich bitte an den örtlichen Händler.



RX DC
HF-Röntgengerät





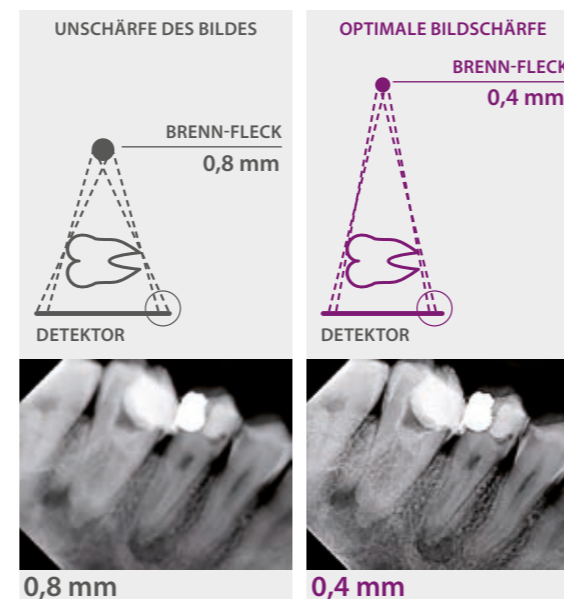
HÖCHSTE PRÄZISION
Brennfleck von 0,4 mm und Leistung von 70 kV, 8 mA

STETS DAS BESTE AUFNAHMEPROGRAMM

Scharfe Bilder mit einer einfachen und direkten Konfiguration. Die Steuereinheit verfügt über zwei Einstellungen für die Auswahl des am besten für die Röntgenaufnahme geeigneten Programms. Auf dem großzügigen Display lässt sich die Temperatur der Röhre immer im Auge behalten, wobei dem schnellen dynamischen Arbeitszyklus sequentielle Expositionen zu verdanken sind.

Höhere Qualität bei geringerer Exposition.

Stets scharfe und qualitativ hochwertige Bilder, vielseitige Einsatzmöglichkeiten und verstärkte Rücksichtnahme auf die Gesundheit des Patienten. RX DC bietet Ihnen das Beste der DC-Technik bei minimaler Strahlendosis.



Der HF-Generator (DC) mit konstantem Potenzial ermöglicht das Aufnehmen von klar definierten Bildern mit höchster Detailtreue. Im Vergleich zu den AC-Systemen werden die Expositionszeit und das Ausmaß an nicht bildgebenden, weichen Strahlungen soweit herabgesetzt, dass der Patient nur der effektiv notwendigen Strahlendosis ausgesetzt wird. Mit einem zu den kleinsten verfügbaren Brennflecken zählenden Brennfleck von 0,4 mm erhalten Sie stets scharfe und hochwertige Aufnahmen.

High definition real-time imaging.



DIREKTE KONFIGURATION
Mit der automatischen Anpassung der Expositionsparameter **Multi-Mode** gelingt Ihnen immer die sinnvollste Auswahl der Leistung und der Expositionszeit. Die Parameter werden nämlich automatisch je nach der Größe des Patienten und der zu untersuchenden Region bestimmt.



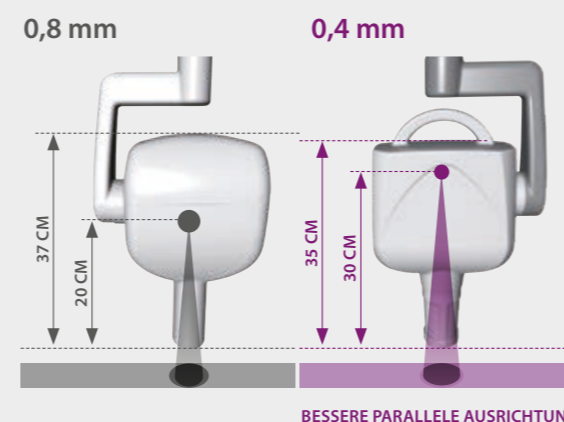
MINIMALE STRAHLENBELASTUNG
Höchste Rücksichtnahme auf die Gesundheit des Patienten dank des DC-Generators mit konstantem Potenzial und regelbarer Leistung (von 8 auf 4 mA). Mögliche Ausstattung mit rechteckigen Kollimatoren zur Eingrenzung der bestrahlten Körperfläche mit dementsprechend reduzierter Strahlendosis für den Patienten.



OPTIMALE ERGONOMIE
Der ergonomisch gestaltete Griff wurde so konzipiert, dass er sich bequem greifen lässt und eine leichte und stabile Positionierung der Arme und des Röntgenkopfes zulässt. Das mit Messskala versehene Goniometer ermöglicht eine optimale Neupositionierung des Kopfes.

RX DC CONNECT (optional)

Verbinden Sie das Röntgengerät RX DC einfach über RX DC CONNECT mit Ihrem PC. Über den USB-Anschluss können Sie die Dosisdaten der Röntgenexposition im Digitalformat aufzeichnen. Mit iRYS fügen Sie das Bild der Behandlungsakte des Patienten und dem jeweiligen Röntgenregister zu.



PRÄZISIONSDIAGNOSE

Bessere Bildauflösung: höhere Randschärfe und bessere Details. Mit dem integrierten Kollimator-Konus lässt sich ein Fokus-Haut-Abstand von 30 cm erreichen. Auf diese Weise wird die parallele Ausrichtung der Röntgenstrahlen gesteigert, was sich in schärfer definierte Bilder, eine niedrigere Strahlendosis und eine verstärkte Rücksichtnahme auf die Gesundheit des Patienten umsetzt. RX DC bietet Ihnen, unabhängig vom verbundenen Sensortyp, ein Höchstmaß an Flexibilität und spitzenmäßige Röntgenqualität.



INSTALLATIONSFREUNDLICHKEIT, VIELSEITIGKEIT, ZUVERLÄSSIGKEIT

Dank der Arme mit integrierter automatischer Ausbalancierung und Schwenkmöglichkeit in 6 Richtungen - erhältlich in den Längen 40 cm, 60 cm und 90 cm - bietet RX DC hohe Zuverlässigkeit und ist äußerst installationsfreundlich. Alle Teile sind aus hochwertigen Materialien gefertigt, die für geringe Wartungskosten bürgen und die Gefahr von ungewollten Vibrationen während der Aufnahmevorgänge reduzieren.