

AREA

LO SPAZIO DELL'ECCELLENZA



CASTELLINI.COM



Le caratteristiche tecniche riportate possono essere oggetto di eventuali modifiche senza preavviso, nell'ambito di un costante aggiornamento tecnologico.
Secondo le normative vigenti, nelle aree Extra UE alcuni prodotti e/o caratteristiche potrebbero avere disponibilità e specificità diverse. Vi invitiamo a contattare il distributore di zona.

CARETT23/S01

08/2024



**BU Medical Equipment
Sede Legale Ed Amministrativa
Headquarters**

CEFLA s.c. - Via Selice Provinciale, 23/a - 40026 Imola (BO) - Italy
Tel. +39 0542 653111
Fax +39 0542 653344

**Stabilimento
Plant**

CEFLA s.c. - Via Bicocca, 14/C - 40026 Imola (BO) - Italy
Tel. +39 0542 653441
Fax +39 0542 653601

CASTELLINI.COM

NUOVA ERGONOMIA, NUOVA PASSIONE

Con AREA, il professionista rinnova la propria passione per l'odontoiatria, scoprendo nuovi spazi, nuovo potenziale e uno strumento di classe che consente un'operatività fluida, precisa ed efficace.

Assieme all'ergonomia ricercata, si possono integrare a scelta tutte le soluzioni tecnologiche proposte da Castellini per assecondare le proprie esigenze cliniche.
La comodità che favorisce l'efficacia.



COMPATTEZZA ED ELEGANZA



Il modello con cordini pendenti offre una soluzione estremamente compatta ed elegante, regalando al team medico ampi spazi per lavorare comodamente. La tavoletta medico raggiunge tutte le posizioni attorno alla zona operativa e la flessibilità della tavoletta assistente consente interventi a due o quattro mani. **Essenziale per accompagnare ogni intervento.**

LIBERTÀ OPERATIVA

Il modello CART rappresenta una soluzione per il professionista che predilige gli strumenti con cordoni pendenti e che lavora quasi esclusivamente a ore 12. Questa soluzione consente una libertà di movimento illimitata e vanta tutte le prestazioni e funzioni dei modelli con tavoletta integrata.
Operare con stile in tutte le posizioni.



MASSIMA COMODITÀ OPERATIVA

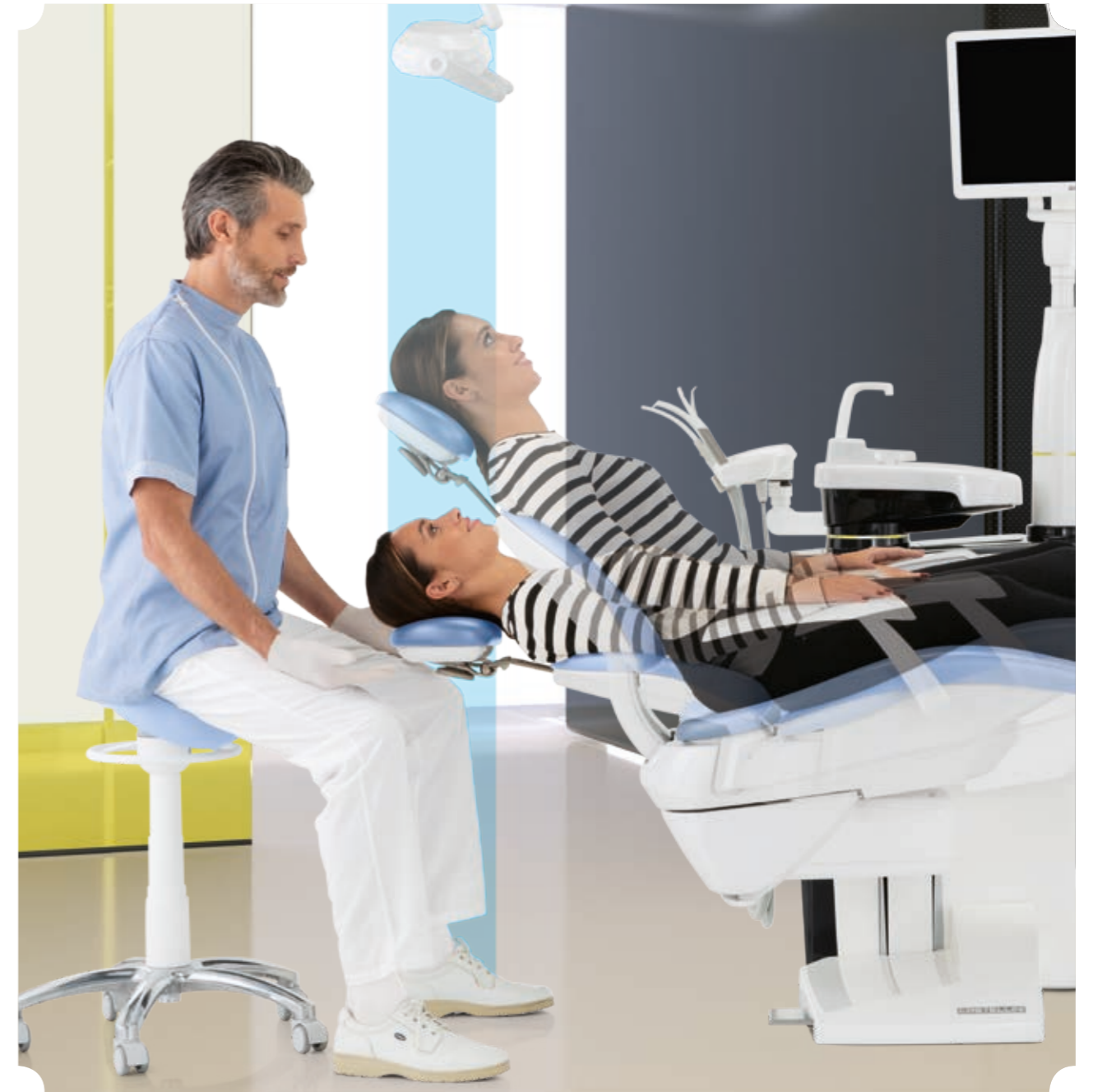
Anche se sarà il paziente a godere della comodità della poltrona, il medico e il suo staff devono poter lavorare agevolmente attorno al cavo orale di pazienti adulti e bambini. Raggiungere ogni posizione operativa, avvicinarsi senza ostacoli e non sentire lo stress fisico di una giornata intensa di lavoro sono gli obiettivi che hanno guidato lo sviluppo di AREA.



POLTRONA SOSPESA

Il vantaggio di questa soluzione ergonomica, dove la disposizione operativa rimane indipendente dall'altezza di lavoro, è l'ampio spazio operativo di cui gode il team medico. L'ingombro ridotto del gruppo idrico a terra, che sostiene la movimentazione verticale della poltrona sospesa, agevola l'avvicinamento al paziente. La zona operativa rimane invariata indipendentemente dalla corporatura del paziente.

La poltrona è dotata di serie di un poggiatesta regolabile che permette anche una disinfezione accurata e semplice; opzionalmente è possibile avere una seduta completa tradizionale.



SLIDING

AREA propone come funzionalità sofisticata il sistema Sliding, grazie al quale l'abbattimento dello schienale è abbinato al movimento in avanti della seduta. Questo permette di mantenere invariate le proporzioni e la disposizione dell'area di lavoro, liberando il dentista dalla necessità di spostare gli accessori durante l'intervento. Più confortevole per il paziente, perché comporta una minore compressione sulla schiena, il movimento Sliding è particolarmente utile per gli studi con metratura ridotta.

Con il dislocamento di 18 cm della seduta, il medico ne guadagna altrettanto in termini di spazio operativo a ore 12. Con la tecnologia Soft Motion i movimenti sono fluidi e ogni rumore è silenzioso. In abbinamento a questa tecnologia, AREA presenta la modalità Slow Mode, che consente l'attivazione di movimenti micrometrici della poltrona che aiutano gli aggiustamenti di precisione durante le sedute di implantologia o mentre si usa il microscopio.

PAZIENTE RILASSATO E COLLABORATIVO



BENESSERE DEL PAZIENTE

Oltre a garantire all'odontoiatra un'operatività fluida che favorisce l'interazione all'interno del team medico e tra team e paziente, il focus cade sul benessere del paziente.

La poltrona possiede uno schienale la cui sagoma consente allo staff medico di accedere agevolmente all'area di lavoro sia per la visione frontale che indiretta. Sintesi perfetta di estetica e funzione, lo schienale coniuga un'esperienza di comfort mai provata prima con le migliori soluzioni tecnologiche. Realizzato con una struttura altamente resistente e soffice imbottitura, presenta un rivestimento estremamente resistente e facile da pulire.

L'imbottitura opzionale Memory Foam con cui sono realizzate le sellerie riduce i punti di pressione sul corpo del paziente, favorendo la microcircolazione sanguigna e assicurandogli maggior comfort.



Un paziente rilassato favorisce la produttività. L'operatività diventa più fluida, i tempi alla poltrona si riducono, l'esito clinico risulta spesso migliore. Per questo, la poltrona che abbiamo disegnato in ogni particolare deve garantire la massima comodità. Un paziente rassicurato è anche più propenso a intraprendere il piano terapeutico.



COMODITÀ E SOSTENIBILITÀ

In opzione, lo schienale è dotato dell'appoggiatesta orbitale a sblocco pneumatico. Garantisce un posizionamento preciso e veloce tramite azionamento del pulsante posto sul suo lato inferiore. La poltrona può anche incorporare un sensore che rileva la presenza del paziente. E' possibile impostare che dopo l'uscita del paziente il riunito entri in stand-by per ridurre i consumi energetici. In presenza dell'assistente virtuale Di.V.A., il sensore trasmette i dati statistici per monitorare l'uso effettivo del riunito nell'arco del periodo temporale di interesse. Si può anche beneficiare del comodo automatismo per l'accensione e spegnimento automatico della scialitica, in relazione alla presenza effettiva del paziente.

SCHIENALE NORDIC

Uno schienale creato per chi vuole offrire ai propri pazienti un deciso sostegno alle braccia e ai gomiti, consentendo un ottimo accesso per il medico che lavora a ore 12.



COMANDO A PIEDE A ESCURSIONE LATERALE

Il pedale consente l'attivazione Chip Air e Chip Water dello strumento in uso, l'inversione del senso di rotazione del micromotore (quando estratto), la movimentazione della poltrona e l'accensione della lampada. Disponibile in versione cablata o wireless.



COMANDO A PIEDE A PRESSIONE

Per chi predilige la versione a pressione, questo pedale assicura le medesime funzionalità del comando a piede a escursione laterale. Su entrambi, in modalità chirurgica, sono presenti anche i comandi per l'attivazione della pompa peristaltica e il cambio di programma. Disponibile in versione cablata o wireless.



COMANDO A PIEDE POWER PEDAL

Il terzo pedale comprende tutte le funzionalità dei modelli precedenti ed è contraddistinto da due ulteriori elementi per il richiamo di altre due posizioni di lavoro memorizzate. Disponibile in versione cablata o wireless.

SPAZIO ALLE ULTIME TECNOLOGIE



La tecnologia fa balzi in avanti e Castellini approfitta di ogni evoluzione per dare all'odontoiatra un'interfaccia di ultima generazione, perfezionandone e ampliandone le prestazioni per offrire un controllo intuitivo ed efficace sulle funzioni avanzate del riunito AREA.



INTERFACCIA FULL TOUCH

La consolle Full Touch con display multitouch 7" consente la gestione intuitiva delle funzioni del riunito con gesti essenziali. Inoltre, il medico può regolare i parametri operativi degli strumenti, impostando le proprie preferenze e può gestire e monitorare i dispositivi d'igiene. Il software integrato gestisce le funzioni endodontiche, implantologiche e di conservativa. È possibile anche visualizzare immagini, radiografie e video tutorial.

COMANDI VOCALI

L'odontoiatra può gestire attraverso dei comandi vocali un numero elevato di azioni. Accelera il flusso di lavoro e migliora l'igiene, consentendo al medico di evitare il contatto fisico con la consolle o con accessori integrati. Con la voce si attivano le diverse modalità operative degli strumenti. Si comanda la lampada scialitica e la poltrona, scegliendo tra le posizioni memorizzate. Il timer può essere avviato in corrispondenza di procedure cliniche come ad esempio la presa delle impronte.



PERSONALIZZAZIONI MULTIPLE

Grazie alla tecnologia NFC, è possibile accedere al riunito dotato di sistema integrato per impostare preferenze e settaggi personalizzati. Sono disponibili fino a 20 slot di memoria, ideale per cliniche multi-operatore. L'opzione prevede l'utilizzo di un braccialetto che permette il collegamento istantaneo al riunito dove sono precedentemente memorizzate le preferenze del medico per posizioni poltrona, per l'interfaccia, settaggi per lampada, bacinella e bicchiere, nonché parametri operativi degli strumenti integrati.



TECNOLOGIA NFC

È sufficiente accostare il braccialetto al simbolo NFC posto sul lato della tavoletta medico per connettersi al riunito.



PROFILO MEDICO ARCHIVIABILE

Il medico può personalizzare ogni singola impostazione salvandole su chiavetta. In pochi secondi, queste preferenze possono essere caricate sul riunito tramite la porta USB.



GESTIONE PROFILI

Disponibile di serie, la gestione di 4 profili operatori consente il settaggio dei parametri personali per poltrona, bacinella, strumenti, compresi i pre-settaggi delle procedure implantari ed endodontiche.

MASSIMA MANEGGEVOLEZZA

Oltre alle forme compatte che favoriscono gli interventi del team medico, AREA è stato progettato per offrire la massima flessibilità in ogni circostanza clinica, compresa la possibilità di portare la tavoletta medico sul lato assistente. Inoltre, la compattezza e leggerezza del braccio permette di raggiungere agevolmente tutte le classiche posizioni di lavoro.



LEGGERA E COMPATTA

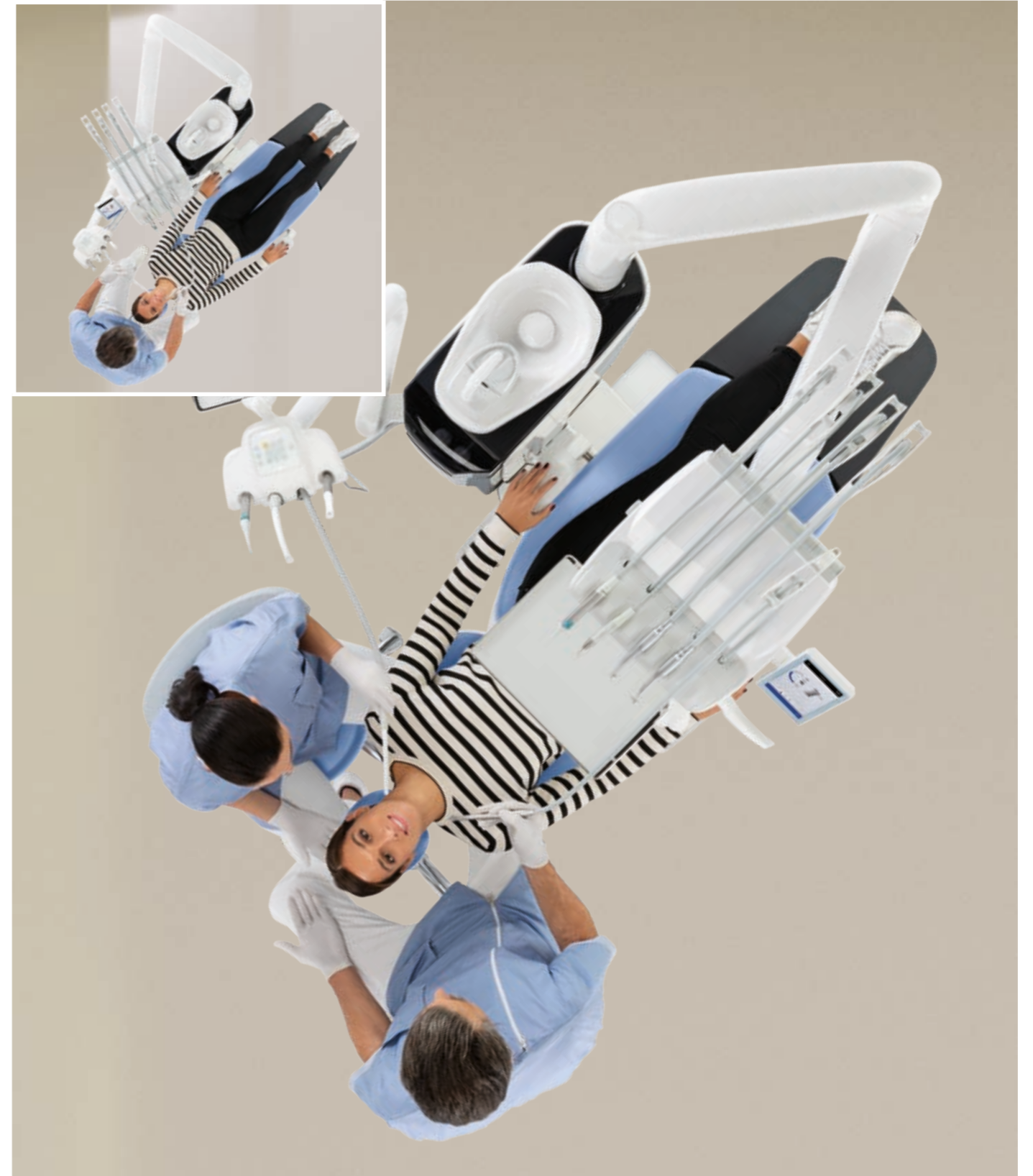
La tavoletta odontoiatrica a recupero superiore si distingue per leggerezza e facilità di movimentazione.

- Posizionamento verticale attivato e disattivato tramite sfioramento del sensore capacitivo.
- Maggiore estensione utile dei cordini e strumenti autobilanciati.
- Vassoio porta tray transtoracico ampio e facilmente raggiungibile.
- Opzione del blocco leve per una migliore libertà di movimento.



BACCHETTE CON TECNOLOGIA SIDEFLEX

Ottimizzate con l'esclusiva tecnologia "SideFlex", le bacchette assecondano anche i movimenti laterali del cordone grazie alla presenza di uno snodo basculante. Garantiscono inoltre un recupero preciso, senza esercitare trazione sul polso dell'operatore, e sono completamente smontabili.



SPAZI LIBERI PER OPERARE CON EFFICACIA

I modelli con cordini pendenti presentano soluzioni ergonomiche che facilitano l'operatività del team medico. In particolare, la soluzione CART permette una libertà di posizionamento nella zona di lavoro. Offre anche la completa accessibilità all'area sovrastante il paziente, cosa estremamente comoda e apprezzata durante le terapie chirurgiche.



TAVOLETTA MEDICO

La tavoletta risulta compatta e permette ampie possibilità di posizionamento attorno all'area di lavoro. Una generosa maniglia agevola lo spostamento orizzontale. La disposizione degli strumenti facilita la presa e la forma contenitiva di ogni alloggiamento aiuta a prevenire l'eventuale caduta accidentale dello strumento durante il suo riposizionamento. Anche la diversa inclinazione fra strumenti posti al centro rispetto a quelli posti agli estremi favorisce l'operatività. Posizionato al centro del frontale della tavoletta, il display 7" Full Touch è comodamente raggiungibile per il medico.

Il porta tray transtoracico offre un piano di appoggio molto ampio che non interferisce con il paziente. Può essere orientato e spostato orizzontalmente.

È possibile integrare il modulo del sesto strumento sul lato della tavoletta. Il medico può scegliere fra telecamera intraorale e lampada polimerizzante.



NON SOLO DESIGN

Ogni singolo elemento estetico e tecnico è stato progettato per esaltare il design e la funzionalità di AREA. A partire dall'innovativo carbon look per arrivare alla qualità dei materiali e a quella costruttiva, ogni dettaglio del riunito è stato sviluppato per creare un ambiente gradevole e confortevole, ricco di tecnologia e soluzioni professionali funzionali. Per enfatizzare il design moderno e fornire indicazioni utili sullo stato delle funzioni del riunito e dei suoi sistemi integrati, è disponibile in opzione il LED Pack interattivo.



TAVOLETTA ASSISTENTE

La tavoletta assistente con doppio braccio a escursione verticale si adegua alle diverse pratiche ed è disponibile con 4 o 5 alloggiamenti. Utile anche il porta tray opzionale che fornisce un supporto aggiuntivo all'assistente.

SENSORE BICCHIERE E BACINELLA MOTORIZZATA

Il riempimento del bicchiere è ora completamente automatizzato e dà maggiore autonomia al paziente. Insieme alla nuova bacinella motorizzata rende la fase di risciacquo estremamente veloce.

LED PACK INTERATTIVO

In funzione del colore dell'illuminazione LED gli avvisi gestiti dal sistema opzionale comunicano in maniera intuitiva una serie di informazioni, dalla modalità d'uso di un ablatore all'avanzamento dei cicli d'igiene in corso sul riunito. Durante i trattamenti canalari con localizzatore apicale attivo, la corona di LED passa da verde a giallo a rosso, a seconda della distanza dall'apice, riproducendo i colori della barra presente in console. La corona di LED si accende all'avvio del cronometro e si spegne progressivamente, effettuando un breve lampeggio a fine timer.



VERSIONE HYBRID

Il modello Hybrid consente l'utilizzo agevolato del riunito anche ai medici mancini, nel lavoro a due o a quattro mani. La rotazione della tavoletta medico si completa con l'applicazione del braccio di supporto della tavoletta assistente, regolabile in altezza e ancorata alla base della poltrona con doppia articolazione e funzione che permette l'arresto dell'aspirazione tramite pressione sul fulcro.

SOLUZIONI INTEGRATE PER LA CHIRURGIA IMPLANTARE



AREA è stato creato per rispondere alle esigenze di professionisti che praticano interventi di chirurgia implantare. Il sistema integrato è altamente funzionale ed evoluto per consentire al medico la possibilità di concentrarsi esclusivamente sull'intervento e sul paziente. La configurazione per l'implantologo si avvale di un potente micromotore a induzione Implantor LED, di una pompa peristaltica integrata alla tavoletta e di una consolle multitouch di ultima generazione, grazie alla quale è possibile personalizzare e memorizzare rapidamente tutti i parametri di velocità, torque e portata della pompa.



CURVE DI COPPIA

Il medico può usufruire della funzione integrata per registrare le curve di coppia durante l'intervento. Una documentazione verrà anche prodotta in forma esportabile dopo l'intervento per conservare l'informazione della coppia erogata e la coppia di serraggio dell'impianto. È possibile (in presenza di telecamera integrata) visualizzare la curva anche su monitor integrato a riunito; per avere una visualizzazione ancora più chiara durante la terapia; utile anche per attività accademiche e di formazione.



PARAMETRI OPERATIVI

Il display visualizza le informazioni necessarie all'esigenza clinica del momento: un tocco e i parametri di lavoro sono liberamente e facilmente memorizzabili lasciando l'odontoiatra libero di concentrarsi esclusivamente sull'intervento e sul paziente.



POMPA PERISTALTICA

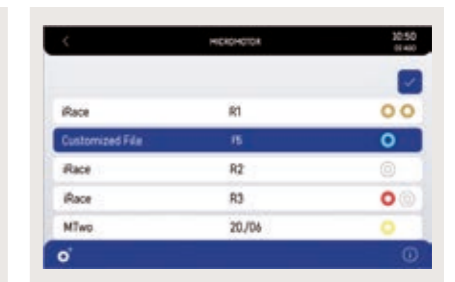
Integrata alla tavoletta del medico, si comanda in modo semplice dalla consolle. Permette di irrigare con una soluzione sterile il campo operatorio per garantire il massimo dell'asepsi.

PRECISIONE ASSOLUTA PER L'ENDODONTISTA



AREA implementa un insieme di funzionalità, di possibilità di controllo dei parametri operativi e di un database di frese per gestire in autonomia tutte le pratiche endodontiche e i trattamenti correlati.

Grazie al controllo preciso della fresa endocanalare e delle funzioni specialistiche, il modello risulta un elemento fondamentale per gli interventi in endodonzia, mettendo a disposizione del professionista parametri di controllo del micromotore quali Autostop, Autoreverse e Autoforward. Con un'interfaccia ancor più intuitiva e semplice da utilizzare, l'innovativa consolle offre performance eccezionali e aiuta l'operatore con indicazioni relative alla ricca gamma di funzioni cliniche.

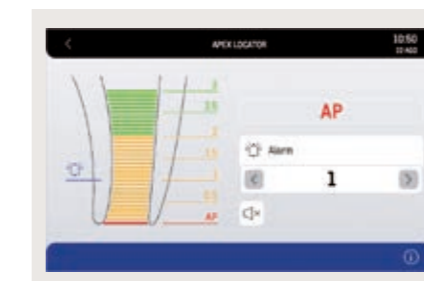


MODALITÀ RECIPROCANTE

In combinazione con il contrangolo EVO E4, la modalità di controllo con rotazione alternata permette l'utilizzo di lime reciprocanti RECIPROC®, RECIPROC BLUE® e WAVEONE GOLD®. I marchi identificativi delle lime per endodonzia non sono di titolarità di Cefla né di alcuna società ad essa collegata.

DATABASE

Per tutti gli interventi di endodonzia tradizionale la consolle è in grado di impostare automaticamente i valori ottimali grazie al database integrato delle lime endocanalari più diffuse in commercio.



LAEC - LOCALIZZATORE APICALE INTEGRATO

Il dispositivo aiuta il medico nella localizzazione dell'apice radicolare, tramite una segnalazione acustica e visiva. In combinazione con contrangolo EVO E4, integra anche la funzione APEX-STOP, che determina l'arresto automatico della lima al raggiungimento della soglia di sicurezza impostata.

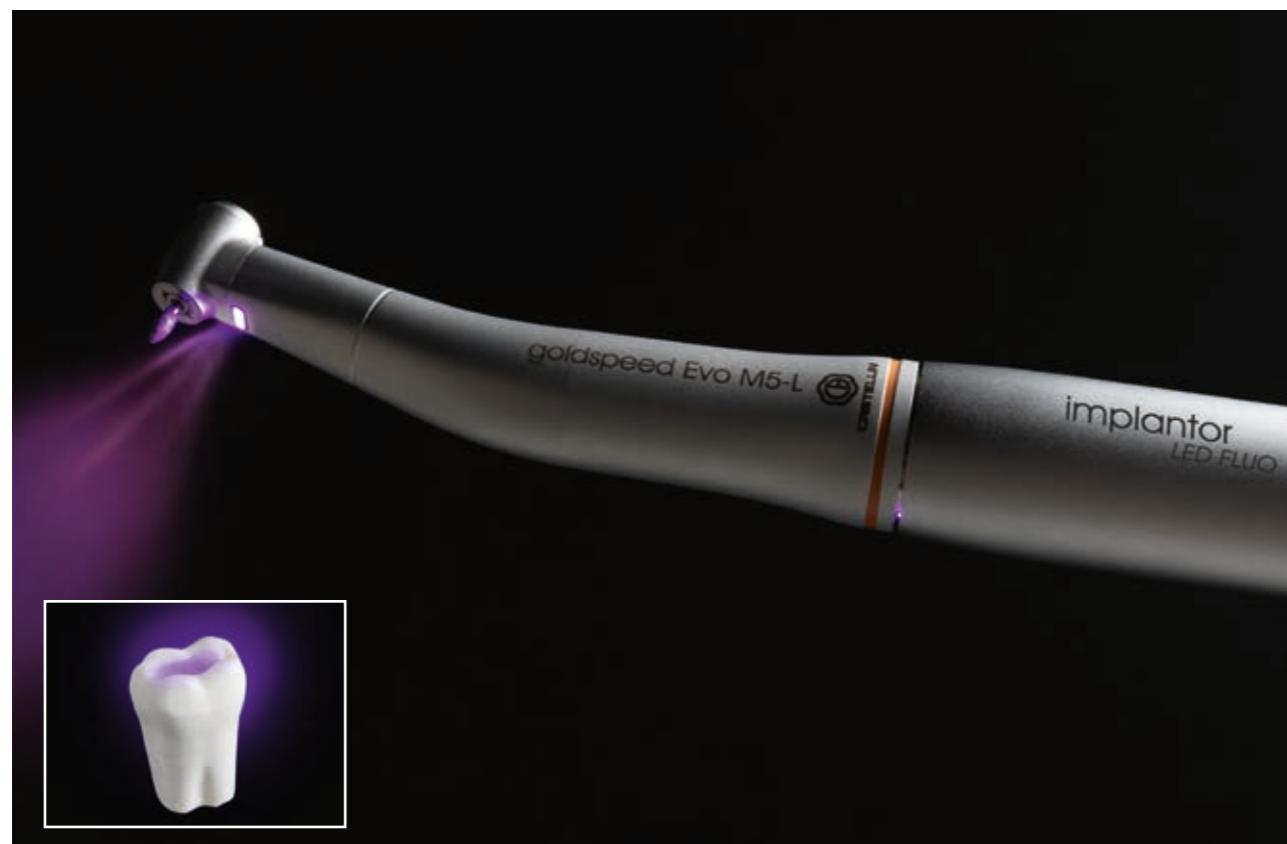
CONTRANGOLO EVO E4

Adatto a tutti i tipi di trattamenti endodontici, lo strumento è stato progettato per essere compatibile con la modalità reciprocante Castellini e con la funzione APEX-STOP del localizzatore apicale Castellini.

STRUMENTI ALL'AVANGUARDIA



Costruiti secondo i più elevati standard hi-tech e sulla base di 80 anni di esperienza maturata da Castellini, tutti gli strumenti proposti, manipoli e accessori, sono progettati per soddisfare ogni esigenza in campo odontoiatrico. Strumenti all'avanguardia, sono in grado di migliorare tutte le attività di clinica conservativa, chirurgia implantare ed endodonzia.



IMPLANTOR LED FLUO

Il nuovo micromotore Implantor LED, oggi più silenzioso, più leggero e con cordoni che garantiscono una maneggevolezza superiore, è disponibile con l'opzionale funzione di fluorescenza FIT (Fluorescence-aided Identification Technique) che consente di identificare la presenza di materiali compositi grazie a una speciale luce LED. Questa tecnologia aumenta la precisione degli interventi in ambito conservativo, ortodontico ed estetico.

Implantor LED FLUO non solo evidenzia le otturazioni in materiale composito, differenziandolo dalla struttura naturale del dente, ma anche i bracket degli apparecchi fissi e gli attacchi invisibili usati per l'aderenza dei dispositivi trasparenti di correzione estetica.



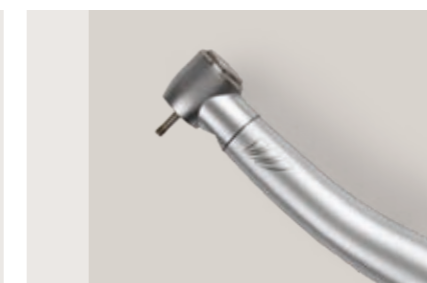
CONTRANGOLI GOLDSPEED EVO

Castellini propone una dotazione completa di contrangoli adatti a ogni ambito odontoiatrico; dall'implantologia, all'endodonzia fino ai vari ambiti di conservativa.



T-LED

La nuova lampada polimerizzante dispone di un'interfaccia intuitiva e possiede uno spettro di emissione ottimale per l'attivazione dei compositi di nuova generazione. Ergonomicamente versatile, può essere utilizzata in versione dritta o angolata a 120° per una maggiore comodità.



TURBINE SILENT POWER EVO

Castellini propone una dotazione completa di turbine; è anche possibile scegliere tra testina standard e testina miniature, a seconda delle preferenze del medico.



SIRINGA

Caratterizzata da una forma affusolata e maneggevole, la siringa offre sei funzioni. Il beccuccio e l'impugnatura sono autoclavabili.

ALTA PRESTAZIONE SPECIALISTICA



Castellini mette a disposizione dell'odontoiatra una selezione di dispositivi a ultrasuoni indicati per le attività di igiene e detartrasi fino alla chirurgia implantare e maxillofaciale. Precisi, affidabili, leggeri e maneggevoli, sono perfettamente integrati con il software e l'elettronica di AREA.



PIEZOLIGHT 6 / PIEZOSTERIL 6

Disponibili con illuminazione a LED, i manipoli a ultrasuoni, integralmente autoclavabili, sono ideati per profilassi, endodonzia e parodontologia. Le vibrazioni ultrasoniche sono lineari e controllate. Assenza di vibrazioni laterali parassite. Controllo costante e autoregolazione della frequenza secondo il carico e le condizioni della punta. Flusso irrigante precisamente regolabile con apposito pomello.



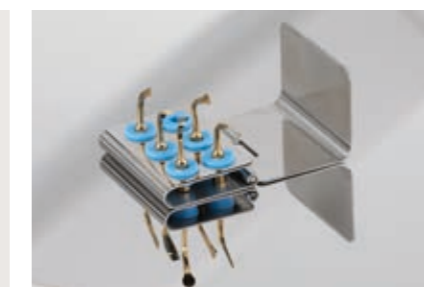
SURGISON 2

Sviluppato appositamente per la chirurgia orale, l'implantologia e l'osteotomia, è disponibile con un'ampia gamma di accessori per ogni trattamento. Intercambiabile con Piezolight 6 e compatibile, previa sostituzione del cordone, con Piezosteril 6, il manipo Surgison 2 è rilevato e pilotato automaticamente dal riunito in ogni situazione. Integralmente autoclavabile, offre l'opzione dell'irrigazione con liquidi sterili per una funzione di asepsi completa del campo operatorio.



IRRIGAZIONE STERILE

Il Surgison è alimentato tramite liquido sterile, grazie alla pompa peristaltica perfettamente integrata e sincronizzata all'utilizzo dello strumento.



SET DI PUNTE

Ampio set di punte in dotazione col manipo, che permette lo svolgimento delle più tradizionali terapie chirurgiche: dalla corticotomia al rialzo del seno. Pratico supporto autoclavabile.



INTERFACCIA INTUITIVA

L'estrema intuitività dell'attuale interfaccia permette di impostare in maniera chiara la corretta modalità a seconda della terapia da svolgere.

ULTIMA GENERAZIONE DI SCIALITICA



Riconosciuta come un gioiello della tecnologia dell'illuminazione clinica, Venus LED MCT fornisce prestazioni che trasformano la luce artificiale in un alleato del lavoro dell'odontoiatra. Funziona con una sorgente luminosa a LED, di lunga durata e con bassi consumi, ed è caratterizzata dalla rotazione su tre assi oltre che dalle numerose regolazioni possibili: luminosità, temperatura, indice cromatico. In presenza dell'assistente vocale virtuale, con la voce si accende, si spegne e si regola la lampada scialitica.



REGOLAZIONE DELLA TEMPERATURA

L'innovativo sistema rende possibile illuminare con la giusta luce ogni disciplina clinica, con 3 valori di temperatura diversi: luce calda, luce neutra, luce fredda.

VALORE DI CRI

Fedeltà assoluta dei colori grazie a una resa cromatica che in una scala di misurazione da 0 a 100 si posiziona oltre i 95.

ASSISTENTE VOCALE VIRTUALE

Con la nuova funzionalità opzionale del comando vocale, è possibile interagire con la lampada in maniera rapida, moderna ed asettica.

ECCEZIONALE LUMINOSITÀ

La lampada Venus LED MCT ruota su tre assi per assicurare la perfetta illuminazione del campo operatorio in ogni pratica e posizione. Caratterizzata da un'eccezionale luminosità, è possibile impostare valori specifici in funzione di ogni esigenza clinica. Il sensore No Touch accende, spegne e regola l'intensità luminosa fino a 50.000 Lux. La calotta di protezione anteriore ermetica consente una facile pulizia e le maniglie sono amovibili ed autoclavabili.



COLORE CALDO - NEUTRO - FREDDO

Tutte le variazioni di temperatura, da calda (4.300 K) a neutra (5.000 K) o fredda (5.500 K) e viceversa, sono attivabili con facilità e consentono di ottenere sempre la corretta visione del campo operatorio in funzione dell'intervento.

COMPOSITE MODE

La funzione modifica la lunghezza d'onda della luce per prevenire la pre-polimerizzazione dei compositi garantendo al contempo un ottimo livello di illuminazione del campo operatorio.

SICUREZZA CERTIFICATA



Il lavoro svolto in collaborazione con importanti centri universitari nell'ambito della ricerca clinica è uno degli assi portanti di Castellini fin dalle sue origini. Assicurare un ambiente clinico perfetto dal punto di vista igienico è tra i compiti più delicati e importanti di un dentista. Ecco perché tutti i sistemi risultano efficaci, efficienti e semplici da applicare, e ottimizzano i flussi di lavoro.



M.W.B.

Affidabile ed efficace, il sistema di disinfezione in continuo, M.W.B. con l'impiego di Peroxy Ag+ agisce contro tutti i contaminanti acquatici, compresa la Legionella. Test effettuati su un riunito odontoiatrico in un periodo di osservazione di 3 mesi hanno rivelato che con un uso regolare di M.W.B. e l'esecuzione quotidiana di un ciclo di disinfezione intensiva

con sistema Autosteril si registra una qualità igienica dell'acqua elevatissima, con cariche batteriche pari a zero.

Il serbatoio maggiorato con caricamento esterno dall'alto facilita il lavoro del team.



AUTOSTERIL

Il nuovo riunito AREA è dotato di un sistema di disinfezione automatica di alto livello di tutti i circuiti idrici degli spray. Dotato anche di una vasca integrata di raccolta degli strumenti e l'esecuzione del ciclo.

Con l'impiego di Peroxy Ag+, l'Autosteril assicura un effetto micobattericida e battericida contro la Legionella certificato dalla Sapienza Università di Roma. Autosteril agevola le procedure di igienizzazione a fine lavoro e consente cicli brevi con le seguenti fasi:

- svuotamento dei circuiti con aria compressa;
- immissione di H₂O₂ al 3% nei circuiti idrici degli spray;
- permanenza del liquido per una disinfezione intensiva;
- svuotamento del liquido con aria compressa;
- risciacquo con acqua [di rete o distillata].

L'esito delle analisi condotte dalla Sapienza Università di Roma sull'efficacia del sistema Autosteril hanno evidenziato che l'attività disinfettante è risultata sufficiente a "consentire l'eradicazione di tutti i microorganismi testati dai condotti del riunito, anche ai livelli di contaminazione più elevati".



BOTTIGLIA S.S.S.

Il sistema di alimentazione indipendente è dotato di un contenitore pressurizzato con capienza di 1,8 litri, facilmente accessibile all'interno del gruppo idrico, e semplice da riempire.



TIME FLUSHING

Per eliminare il liquido stagnante nei condotti dopo le pause di utilizzo, la funzione Time Flushing esegue, in automatico, il ricambio completo dell'acqua con un flusso temporizzato del liquido di alimentazione.



TRACCIABILITÀ

Tramite console, il medico gestisce in modo rapido i cicli di disinfezione e risciacquo. Per avere uno storico dei cicli effettuati, ogni ciclo può essere registrato sul database, e conservato su cloud in presenza di Di.V.A.

PROTETTI FIN DALLA PROGETTAZIONE



S.H.D.

Il risciacquo e l'igienizzazione del sistema di aspirazione mediante lavaggio ad acqua e liquido specifico si svolgono in 2 minuti circa: ideale come pratica di pulizia tra un paziente e l'altro.

Per preservare il perfetto stato igienico delle parti esterne del riunito e dell'intero ambiente di lavoro, Castellini ha progettato ogni particolare del riunito all'interno di un concetto di protezione passiva. Grazie agli accorgimenti progettuali, i pazienti e lo staff medico sono tutelati costantemente dal rischio di contaminazioni di qualsiasi natura.



CORDONI STRUMENTI SEZIONABILI

Estraibili e facilmente disinfettabili, semplificano i processi di pulizia e permettono veloci interventi di sostituzione.



MANIGLIA TAVOLETTA AMOVIBILE

Si estrae in modo semplice per garantire il massimo dell'igiene.



MANIGLIE LAMPADA AMOVIBILI

Si estraggono facilmente e sono autoclavabili.



DISPLAY VETRO-PELLICOLA

Pellicola usa e getta per la protezione della pulsantiera assistente e della consolle Full Touch.



BACINELLA

Gli erogatori acqua bacinella e acqua bicchiere sono facilmente estraibili e sterilizzabili in autoclave. Anche la bacinella è estraibile e autoclavabile.



FILTRI + SPORTELLINO IDRICO

Elegantemente coperti da uno sportellino, i filtri si estraggono facilmente per eseguire in modo pratico le operazioni di svuotamento e pulizia.

CLINICA CONNESSA



ASSISTENTE VIRTUALE E MONITORAGGIO DA REMOTO

Di.V.A. (Digital Virtual Assistant) ottimizza il workflow nello studio evoluto. Oltre a essere visualizzabile su PC, Di.V.A. può essere consultata comodamente su smartphone e tablet. In abbinamento a Di.V.A., e nell'ottica di aumentare l'efficienza della clinica, è possibile attivare anche il servizio EasyCheck: ogni riunito connesso può beneficiare, in tempo reale, di un servizio di diagnosi e supporto tecnico da remoto, strategico per minimizzare i fermi-macchina e garantire una continuità di servizio.

easycheck



Essere connessi tramite internet, attraverso un qualsiasi browser, senza dovere scaricare software, il medico o il proprietario della clinica accedono al portale che offre una famiglia di servizi digitali, di assistenza remota, video tutorial e il manuale d'uso aggiornato del modello acquistato.



DASHBOARD

Tramite una semplice dashboard, l'odontoiatra può monitorare l'utilizzo del riunito in tutte le sue funzioni, analizzando l'efficienza del sistema studio. Nelle grandi cliniche è un ausilio efficace per gestire i carichi di lavoro e per pianificare interventi di manutenzione.

In presenza del sensore paziente, vengono raccolti ed elaborati i dati statistici sull'uso del riunito, trasmettendo a Di.V.A. le informazioni che sono visualizzate sull'apposita dashboard.

MONITORAGGIO DEI SISTEMI D'IGIENE

Di.V.A. registra i cicli di disinfezione eseguiti per conservare uno storico, che risulta utile nel caso di un controllo all'interno dello studio. Questi dati aiutano anche a stimare i consumi dei prodotti disinfettanti e a monitorare l'effettivo ripristino delle apparecchiature.

MODALITÀ D'USO DEGLI STRUMENTI

Attraverso la dashboard si può anche monitorare l'effettivo uso degli strumenti integrati, come ad esempio il micromotore, compreso il dettaglio dell'effettiva modalità clinica impiegata, tra conservativa, endodonzia e implantologia.

COMUNICAZIONE EVOLUTA



Frutto di una tecnologia all'avanguardia, efficiente e affidabile, l'apparato multimediale Castellini comprende una telecamera integrata con sensore HD e angolo visuale di 90° e un monitor 22", certificato dalla direttiva CEE sui dispositivi medici. Una comunicazione multimediale eccellente, in grado di semplificare la relazione con il paziente e rendere più efficaci e consapevoli i risultati dei trattamenti.



TELECAMERA INTEGRATA IN HD

La telecamera integrata ha una forma affusolata per migliorarne l'uso all'interno del cavo orale e un'impugnatura ergonomica. Le immagini con qualità HD garantiscono una resa perfetta e massima precisione di indagine.

- Sistema ottico a 7 lenti in vetro e sensore HD in formato 16:9.
- Angolo visuale di 90° parzialmente retroflesso.
- Profondità del campo visivo da 5 a 70 mm.
- Attivazione del fermo immagine tramite tasto Touch-sensitive.

Per ottenere immagini dettagliate ed estremamente nitide, l'accessorio Macro Cap, facile da applicare e togliere, ingrandisce fino a 100x.



MONITOR LED 22"

Il monitor LED da 22" con formato 16:9, garantisce una perfetta visualizzazione delle immagini e un'interazione semplice, molto comoda, grazie al design ergonomico e allo speciale pannello IPS che offre un angolo visuale ampio. Inoltre la gestione delle immagini è affidata alla nuova consolle Full Touch Multimedia che consente di regolare i livelli di contrasto, i colori, la rotazione e l'ingrandimento delle immagini. Il monitor può essere integrato al riunito sia con una soluzione a un braccio sia con una soluzione a braccio con doppio snodo per migliorare l'interazione con il paziente e la comodità d'uso.

POTENZIALE INTEGRATO



Il radiografico integrato è in grado di soddisfare tutte le esigenze diagnostiche e favorisce una migliore ergonomia e un maggiore grado di coinvolgimento del paziente. Incorporato in un modello cui gruppo idrico è saldamente fissato a terra e con una poltrona che sale e scende senza condizionare la stabilità dell'insieme, l'integrazione del radiografico risulta particolarmente efficace. Inoltre, il posizionamento della testata è preciso, e la movimentazione del paziente non interferisce con il workflow.



RXDC CON TECNOLOGIA EXTEND

Grazie ad una collimazione interna estesa e ad una piccolissima macchia focale, il radiografico fornisce immagini di alta qualità per formulare rapidamente una diagnosi corretta e precisa.

Il sensore Zen-X integrato, disponibile in due taglie, è alloggiato nella tavoletta medico, posizione che consente di velocizzare la fase di acquisizione delle immagini radiografiche intraorali. Dopo pochissimi secondi l'immagine rielaborata appare sul monitor e sulla consolle Full Touch Multimedia.



LIBERTÀ DI SCELTA



LAYOUT DELLO STUDIO

Grazie al sistema multi-attacco, il dentista può conservare il layout esistente, collocando il riunito dove vuole in caso di studio nuovo, o dove sono già presenti gli allacciamenti a pavimento. In caso di sostituzione, si installa senza interventi al pavimento e senza i relativi costi.

Piastra a terra opzionale

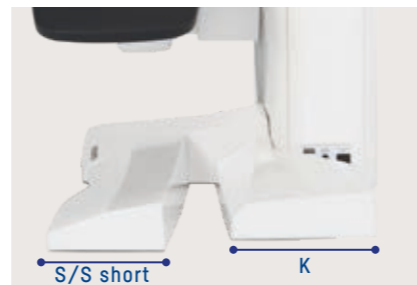
MASSIMA VERSATILITÀ

In funzione degli allacciamenti esistenti, è possibile allestire il riunito AREA nelle seguenti configurazioni:

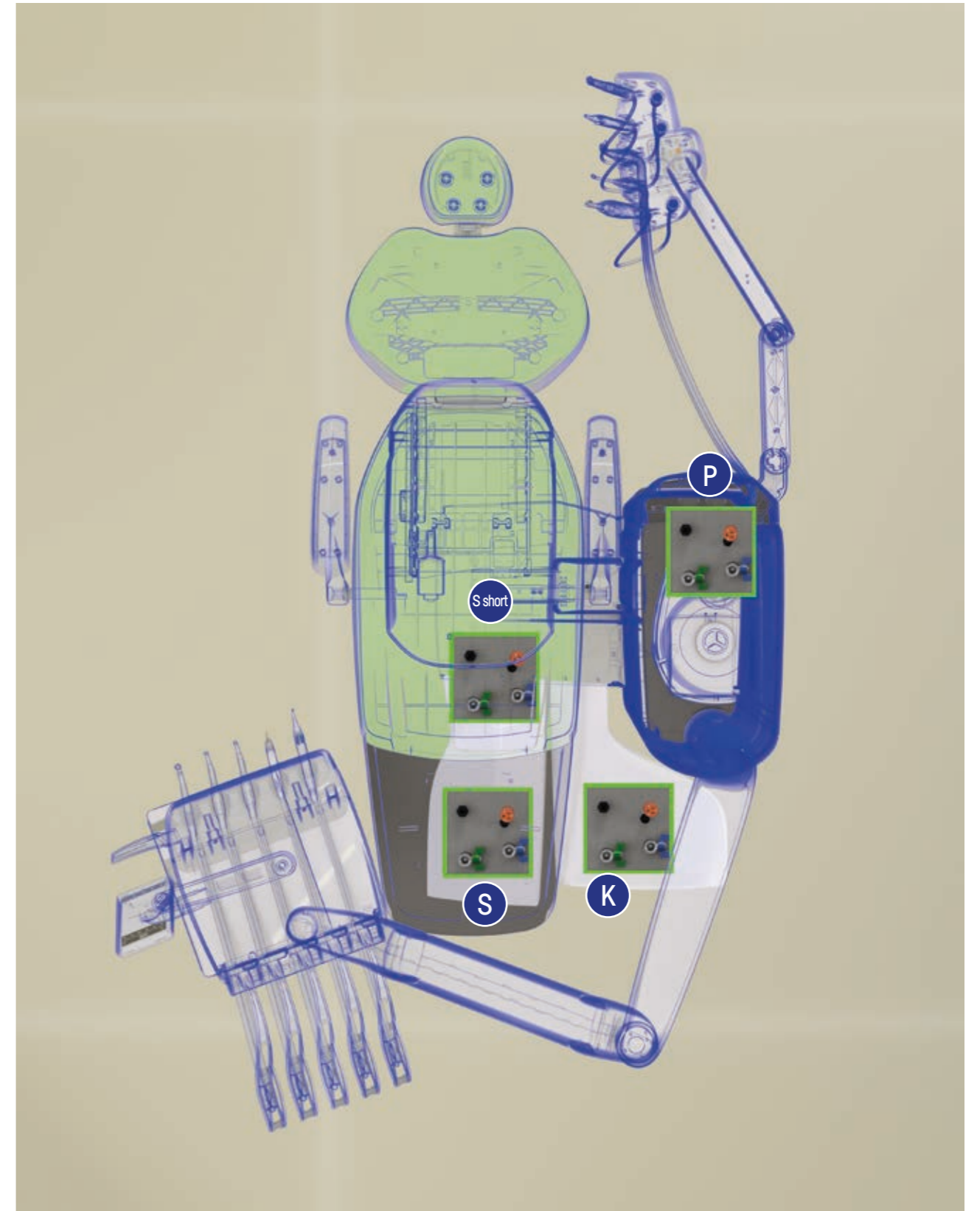
P - gli allacciamenti sono posizionati sotto la parte posteriore del gruppo idrico

K - gli allacciamenti sono posizionati sotto la parte anteriore del gruppo idrico

S / S short - per gli allacciamenti sotto la seduta della poltrona

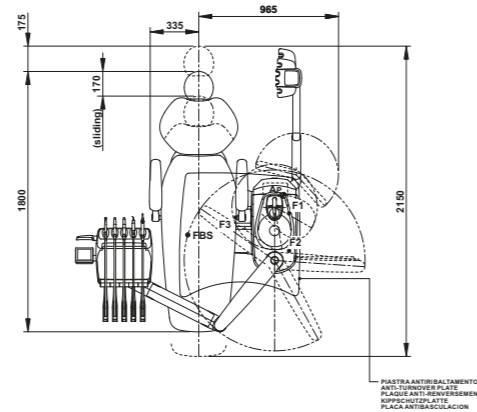
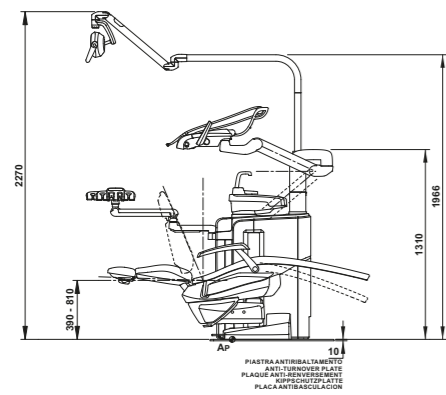


Uno degli inconvenienti riscontrati quando si cambia riunito è legato agli allacciamenti a pavimento che spesso non coincidono con la configurazione prevista nel nuovo modello. Per evitare qualsiasi necessità di effettuare opere di adattamento, Castellini ha concepito un sistema multi-attacco per offrire al dentista una libertà di scelta e posizionare il riunito in corrispondenza degli allacciamenti esistenti.

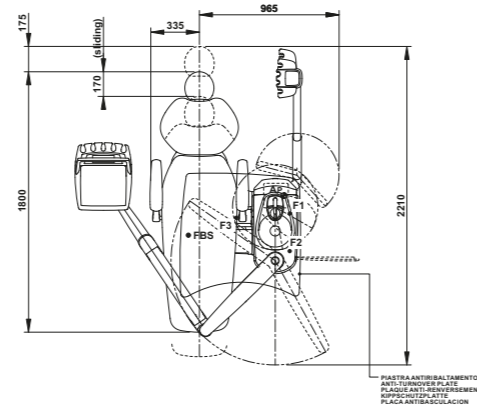
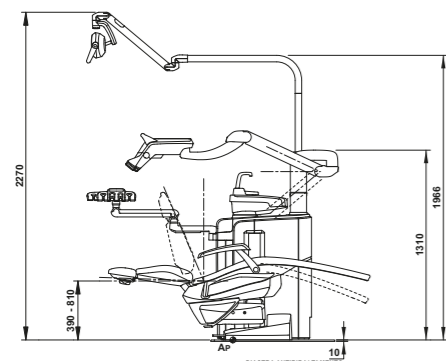


CARATTERISTICHE TECNICHE

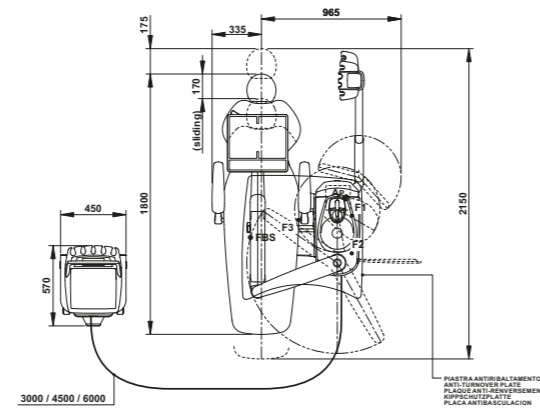
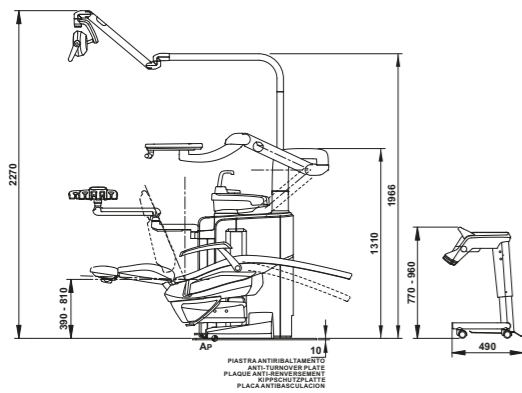
AREA CONTINENTAL



AREA CP



AREA CART



Le misure nei disegni sono espresse in millimetri.



STANDARD

102 Blu Atlantico
106 Azzurro Mediterraneo
113 Blu Pacifico
136 Azzurro Indiano
132 Viola Mirtillo
134 Glicine Giapponese
135 Rosso Veneziano
115 Salmone Scozzese
103 Giallo Nevada
123 Verde Polinesia

101 Verde Caraibi
137 Argento Brillante
121 Grigio Antracite
130 Nero Grafite
142 Nocciola Anatolia
141 Beige Papiro
143 Oro Arabico
140 Marrone Brasiliano
144 Rosso Rubino

MEMORY FOAM

198 Blu Atlantico
196 Azzurro Mediterraneo
183 Blu Pacifico
186 Azzurro Indiano
192 Viola Mirtillo
184 Glicine Giapponese
194 Rosso Veneziano
195 Salmone Scozzese
182 Giallo Nevada
193 Verde Polinesia

197 Verde Caraibi
187 Argento Brillante
199 Grigio Antracite
180 Nero Grafite
172 Nocciola Anatolia
171 Beige Papiro
173 Oro Arabico
170 Marrone Brasiliano
174 Rosso Rubino



AREA	Recupero superiore	Cordoni pendenti	Cart
SISTEMI DI IGIENE			
Separate Supply System (sistema di alimentazione separata)	●	●	●
Autosteril A (Automatico) per disinfezione del circuito idrico	○	○	○
Multi Water Bio controller - MWB. (Disinfezione in continuo completo di gruppo disgiuntore a norma EN 1717)	○	○	○
Time Flushing (ciclo di lavaggio rapido del circuito idrico)	○	○	○
Suction Hoses Disinfection (Sistema di lavaggio e disinfezione dell'aspirazione)	○	○	○
TAVOLETTA MEDICO			
Sistema di leve strumenti con tecnologia SideFlex	○	-	-
Kit turbina completo di manopole Silent Power Evo 4L fibra ottica e attacco rapido	●	●	●
Kit turbina completo di manopole Silent Power Evo Miniature fibra ottica e attacco rapido	○	○	○
Kit Micromotore ad induzione Implantor LED a fibra ottica (100 - 40.000 RPM - 5,3 Ncm)	●	●	●
Kit Micromotore ad induzione Implantor LED FLUO, con tecnologia FIT	○	○	○
Kit pompa peristaltica con set di irrigazione soluzione fisiologica	○	○	○
Funzionalità implantologica "Curve di coppia"	○	○	○
Kit ablatore Piezosteril 6 completo di set 4 punte	○	○	○
Kit ablatore a fibra ottica Piezoilght 6 completo di set 4 punte	○	○	○
Kit ultrasuoni per chirurgia Surgison 2	○	○	○
LAEC (Localizzatore Apicale Integrato)	○	○	○
Modulo per modalità Reciprocante del motore Implantor LED	○	○	○
Kit lampada polimerizzante T-LED	○	○	○
Kit arresto strumenti	○	-	-
Kit siringa inox 6 funzioni	●	●	●
Kit 6° strumento (lampada polimerizzante o manopole telecamera)	○	○	○
Sensore radiografico integrato	○	○	○
Sistema di comandi vocali integrato	○	○	○
TAVOLETTA ASSISTENTE			
Kit lampada polimerizzante T-LED	○	○	○
Kit siringa inox 3 funzioni	○	○	○
Kit siringa inox 6 funzioni	○	○	○
Tavoletta assistente con 4 alloggiamenti, con pulsantiera capacitiva, montata su braccio pantografato	●	●	●
Tavoletta assistente con 5 alloggiamenti, con pulsantiera capacitiva, montata su braccio pantografato	○	○	○
Vassoio porta tray su tavoletta assistente	○	○	○
LAMPADA OPERATORIA			
Lampada Venus LED MCT	●	●	●
GRUPPO IDRICO			
Bacinella rimovibile e ruotabile, con movimentazione motorizzata e sensore di riempimento.	●	●	●
Riscaldatore acqua al bicchiere	○	○	○
Riscaldatore Spray strumenti	○	○	○
Selezione indipendente delle cannule	●	●	●
Attacchi rapidi aria e acqua per dispositivi esterni	○	○	○
LED Pack interattivo	○	○	○
POLTRONA			
Movimentazioni Soft-Motion e funzione Sliding	○	○	○
Appoggiatesta pneumatico su tre assi di movimento	○	○	○
Sensore presenza paziente	○	○	○
Comando a piede ad escursione laterale completa di Joystick	●	●	●
Comando a piede ad escursione laterale completa di Joystick - wireless	○	○	○
Comando a piede a pressione con Joystick e kit on/off spray	○	○	○
Comando a piede a pressione con Joystick e kit on/off spray - wireless	○	○	○
Comando a piede tipo Power Pedal	○	○	○
Comando a piede tipo Power Pedal - wireless	○	○	○
Bracciolo sx	○	○	○
Bracciolo dx	○	○	○

● = serie ○ = opzione - = non disponibile