

SKEMA 8

REESCRIBE EL FUTURO



CASTELLINI.COM



Debido a la constante actualización tecnológica de nuestros productos, las características técnicas indicadas pueden ser objeto de modificación sin previo aviso. Según las normativas vigentes, en las áreas no comunitarias algunos productos o características pueden presentar disponibilidades y peculiaridades distintas. Le invitamos a contactar con el distribuidor local.

CSK8SP1231S01

05.2024



**BU Medical Equipment
Sede Legale Ed Amministrativa
Headquarters**

CEFLA s.c. - Via Selice Provinciale, 23/a - 40026 Imola (BO) - Italy
Tel. +39 0542 653111
Fax +39 0542 653344

**Stabilimento
Plant**

CEFLA s.c. - Via Bicocca, 14/C - 40026 Imola (BO) - Italy
Tel. +39 0542 653441
Fax +39 0542 653601

CASTELLINI.COM

LAS MAYORES EXPECTATIVAS DE TODOS LOS TIEMPOS

Fiel a la calidad de siempre de Castellini, mejorado en todos los aspectos. Skema 8 representa la revolución que reescribe el futuro de la clínica odontológica. Proyectado para asegurar prestaciones superiores gracias a la tecnología más avanzada y a un diseño completamente renovado, Skema 8 renace para satisfacer las mayores expectativas de todos los tiempos.
La visión del futuro se ha convertido en realidad.



DISEÑO DE PRIMERA CLASE



El modelo Skema 8 CP ha sido desarrollado respetando las necesidades específicas de quien prefiere instrumentos con mangueras colgantes y trabaja sobre todo en posición 12 horas. Cada elemento ha sido estudiado para garantizar la máxima libertad operativa y para favorecer el relax del paciente asegurándole una posición confortable en todo momento. **Ergonomía al servicio del estilo operativo.**

ERGONOMÍA Y VERSATILIDAD



INSTALACIÓN VERSÁTIL

Castellini ha diseñado un sistema que ofrece una mayor libertad al odontólogo a la hora de elegir la posición del equipo en el interior del consultorio y junto a las conexiones existentes.

Dependiendo de las fuentes de alimentación presentes en el suelo y de su posición, es posible instalar el equipo utilizando la conexión situada directamente debajo del reposapiernas o la que se encuentra debajo de la parte delantera del grupo hídrico.

Gracias al reposapiés regulable, es posible realizar una desinfección minuciosa y sencilla.



SLIDING INNOVATION

Skema 8 ofrece una función extraordinaria, fruto de una investigación siempre a la vanguardia. El innovador sistema Sliding asocia el descenso del respaldo al movimiento hacia adelante del asiento manteniendo invariada el área de trabajo, liberando al odontólogo de la necesidad de desplazar los accesorios durante la intervención. Más confortable para el paciente, porque comporta una menor compresión en la espalda, el movimiento Sliding convierte a Skema 8 en un sillón perfecto para los consultorios de dimensiones reducidas. Con un desplazamiento del asiento de 18 cm, el médico gana el mismo espacio operativo en posición 12 horas. Con la tecnología Soft Motion los movimientos son fluidos y se silencian todos los ruidos. También está presente el modo Slow Mode, que permite activar movimientos micrométricos del sillón. Esto facilita los ajustes de precisión durante las sesiones de implantología o mientras se usa el microscopio.

EXPERIENCIA PERSONAL ÚNICA



FORMAS INTELIGENTES

La forma del respaldo facilita el acceso al área de trabajo tanto para la visión frontal como para las visiones indirectas. Los acolchados quirúrgicos utilizados para realizar las tapicerías reducen los puntos de presión en el cuerpo del paciente y facilitan la microcirculación de la sangre, proporcionándole un mayor confort.



Síntesis perfecta de estética y función, el respaldo aúna las mejores soluciones tecnológicas y una experiencia de confort sin precedentes. Realizado con una estructura altamente resistente y con suaves acolchados, presenta un revestimiento extraordinariamente resistente y fácil de limpiar.

COMODIDAD Y SOSTENIBILIDAD

El sillón incorpora un sensor que detecta la presencia del paciente. El sistema puede ser configurado de manera que una vez que el paciente abandona el equipo este pase al modo stand-by para reducir el consumo energético. En presencia del asistente virtual DiVA, el sensor transmite los datos estadísticos para monitorizar el uso efectivo del equipo a lo largo del periodo temporal de interés. El cómodo automatismo para el encendido y apagado automático de la escalítica en función de la efectiva presencia del paciente está incluido también. El respaldo está dotado de un exclusivo reposacabezas orbital de desbloqueo neumático que se desplaza sobre tres ejes y asegura un posicionamiento asistido, preciso y rápido. Un pulsador en el lado inferior del reposacabezas acciona el movimiento.

RESPALDO NORDIC

Un respaldo creado para quien quiere ofrecer un soporte firme para los brazos y los codos a sus pacientes asegurando un acceso perfecto para el médico que trabaja en posición de 12 horas.



MANDO DE PIE CON MOVILIDAD LATERAL

Permite activar las funciones Chip Air y Chip Water del instrumento utilizado, invertir la dirección de rotación del micromotor, desplazar el sillón y encender la lámpara. Disponible en versión cableada o wireless.



MANDO DE PIE A PRESIÓN

Asegura las mismas funciones que el mando de pie con movilidad lateral. En modo quirúrgico, ambos están equipados con mandos para activar la bomba peristáltica y cambiar de programa. Disponible en versión cableada o wireless.



MANDO DE PIE TIPO POWER PEDAL

El tercer pedal incluye todas las funciones de los modelos anteriores y se caracteriza por dos elementos adicionales que permiten emplear otras dos posiciones de trabajo memorizadas. Disponible en versión cableada o wireless.

TECNOLOGÍAS DE ÚLTIMA GENERACIÓN



La tecnología corre hacia nuevos horizontes y Castellini reúne lo mejor de cada evolución para dar al odontólogo una interfaz de última generación, perfeccionando y ampliando sus prestaciones e intuitividad. Además, Skema 8 integra la tecnología NFC y un accesorio portátil para que el médico pueda trabajar en perfecta sintonía con su equipo.



INTERFAZ FULL TOUCH

La consola Full Touch con display multitouch 7" permite una gestión intuitiva de las funciones del equipo con gestos esenciales. Además, el médico puede regular los parámetros operativos de los instrumentos configurando sus propias preferencias y puede controlar y monitorizar los dispositivos de higiene. El software integrado gestiona las funciones de endodoncia, implantología y odontología conservadora. También es posible visualizar imágenes, radiografías y videotutoriales.

COMANDOS DE VOZ

El odontólogo puede gestionar un alto número de acciones a través de los comandos de voz. Esto acelera el flujo de trabajo y mejora la higiene, evitando el contacto físico del médico con la consola o con los accesorios integrados. La voz se utiliza para activar los distintos modos operativos de los instrumentos. También se utiliza para controlar la lámpara escalítica y el sillón, eligiendo entre las posiciones memorizadas. Es posible activar el temporizador en concomitancia de los procedimientos clínicos, como por ejemplo la toma de las impresiones.



MÚLTIPLES PERSONALIZACIONES

Gracias a la tecnología NFC, es posible acceder al equipo dotado de sistema integrado para configurar preferencias y ajustes personalizados. Hay disponibles hasta 20 ranuras de memoria, una solución ideal para las clínicas multioperador. También existe una pulsera opcional que permite la conexión instantánea con el equipo, donde se han memorizado previamente las preferencias del médico para las posiciones del sillón, la interfaz y las configuraciones de la lámpara, la escupidera y el vaso, así como los parámetros operativos de los instrumentos integrados.



TECNOLOGÍA NFC

Para conectarse al equipo es suficiente acercar la pulsera al símbolo NFC situado en un lado de la bandeja doctor.



PERFIL MÉDICO ARCHIVABLE

El médico puede personalizar todas las configuraciones guardándolas en una memoria externa. Bastan pocos segundos para cargar estas preferencias en el equipo a través de un puerto USB.



GESTIÓN DE PERFILES

Disponible de serie, la gestión de 4 perfiles de operador permite configurar los parámetros personales del sillón, la escupidera y los instrumentos, incluyendo las preconfiguraciones de los procedimientos implantarios y endodónticos.

EL INICIO DE UN NUEVO DISEÑO

Con un concepto radicalmente innovador, Skema 8 se caracteriza por su atractivo diseño, con formas que favorecen una compacidad excepcional. Todo ha sido proyectado para aumentar al máximo la funcionalidad de cada elemento, y sus líneas limpias y esenciales, integradas con las mejores tecnologías disponibles en el mercado, representan una gran revolución.



VARILLAS CON TECNOLOGÍA SIDEFLEX

Las varillas tienen un volumen reducido, con una amplia extensión y un equilibrado sensible. Optimizadas con la exclusiva tecnología «SideFlex», acompañan también los movimientos laterales de la manguera, gracias a la presencia de una articulación basculante. Además garantizan una recuperación exacta, sin ejercer tracción en la muñeca del operador, y son completamente desmontables.

BANDEJA LIGHT&EASY

La bandeja odontólogo con recuperación superior se caracteriza por ser ligera y fácil de mover.

- Activación y desactivación de la posición vertical con rozamiento del sensor capacitivo
- Mayor extensión útil de las mangueras
- Bandeja porta-tray transtorácica amplia y fácil de alcanzar
- Instrumentos autoequilibrados para evitar todo tipo de tracción en la muñeca del dentista
- Posibilidad de bloqueo de las palancas para mejorar la libertad de movimiento



PORTABANDEJA COMPACTO

El nuevo portabandeja en versión compacta, de diseño esencial, tiene un volumen reducido y amplía la libertad de movimiento del operador.



INSTRUMENTOS EQUILIBRADOS

Gracias al movimiento articulado de las varillas, los instrumentos son ligeros y fáciles de recuperar. Es posible ajustar su equilibrado y la tracción en fase de regreso.

LA COMODIDAD DE LAS OPCIONES ERGONÓMICAS

Dedicada a quien trabaja con mangueras colgantes, la bandeja es compacta y ofrece múltiples posibilidades de posicionamiento en torno al área de trabajo. Una amplia agarradera facilita el desplazamiento horizontal. La disposición de los instrumentos facilita su agarre y la forma de los alojamientos que los contienen ayuda a prevenir su caída accidental durante el reposicionamiento. La diferencia de inclinación entre los instrumentos situados el centro y los que se encuentran en los extremos favorece la operatividad.



TODO BAJO CONTROL

Ubicado en el centro del lado frontal de la bandeja, el display 7" Full Touch resulta cómodamente accesible para el médico. Gracias a los reducidos volúmenes de la bandeja, se optimizan los espacios operativos. El display muestra un botón que sirve para activar el desbloqueo neumático y asegurar el correcto posicionamiento en altura de los instrumentos.

Su innovadora consola permite gestionar el funcionamiento de los instrumentos, del sillón y de los sistemas integrados de forma simple y funcional favoreciendo la labor del odontólogo en cualquier especialización clínica: de la odontología conservadora a la cirugía oral.



PORTABANDEJA TRANSTORÁCICO

El portabandejas transtorácico ofrece una superficie de apoyo muy amplia que no interfiere con el paciente. Puede orientarse y desplazarse horizontalmente.



SEXTO INSTRUMENTO

Es posible integrar el módulo del sexto instrumento en el lado de la bandeja. El médico puede escoger entre la cámara intraoral y la lámpara polimerizadora, mientras que la aplicación no está disponible si está presente el sensor radiográfico Zen-X.

LA ESTÉTICA DE LA EFICACIA

Skema 8 presta la máxima atención al proyecto y la realización de cada elemento técnico y de diseño. Del innovador look carbón a la calidad de los materiales y de su construcción, todos los detalles del equipo han sido desarrollados para crear un ambiente agradable y confortable, rico en tecnología y sumamente funcional: un consultorio moderno donde el odontólogo puede expresar al máximo su profesionalidad.



BANDEJA AUXILIAR

La bandeja auxiliar con doble brazo con movilidad vertical se adapta a las diferentes prácticas odontológicas y dispone de 4 o 5 alojamientos.

SENSOR LLENADO DEL VASO Y ESCUPIDERA MOTORIZADA

El llenado del vaso es ahora completamente automático, por lo que ofrece una mayor autonomía al paciente. Junto a la nueva escupidera motorizada, hace que la fase de aclarado resulte extremadamente rápida.



IMPLANTOLOGÍA PERFECTAMENTE INTEGRADA



Skema 8 facilita todas las actividades de cirugía de implante y los protocolos operativos con un sistema de implantología completamente integrado. De esta forma ofrece al médico una práctica implantológica más simple y la posibilidad de concentrarse exclusivamente en la intervención y en el paciente. La configuración para el implantólogo cuenta con un potente micromotor de inducción Implantor LED, una bomba peristáltica integrada en la bandeja y una consola de última generación que permite personalizar y memorizar rápidamente todos los parámetros de velocidad, par y caudal de la bomba. Resistente a los golpes y al agua, la pantalla multitouch capacitiva de 7" es compatible con contenidos multimedia. La interfaz de usuario puede ser personalizada. También es posible memorizar diversos perfiles de operador en el mismo equipo y guardar sus configuraciones personalizadas en una llave USB.



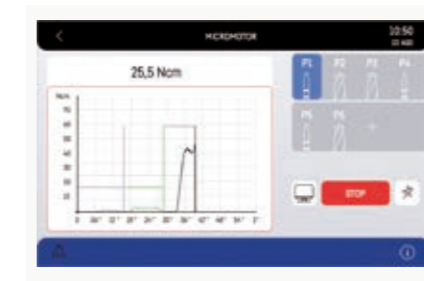
CONTRA-ÁNGULO GOLDSPEED EVO R20-L

Específico para cirugía. Esterilizable en autoclave y termodesinfectable, puede desmontarse para efectuar una limpieza meticolosa. Enfriamiento interno, spray externo y LED con generador integrado.



MICROMOTOR IMPLANTOR LED

El micromotor Implantor LED es silencioso y ligerísimo, funciona sin vibraciones y posee un valor de par muy elevado. Con los contra-ángulos adecuados puede llegar hasta 70 Ncm.



CURVAS DE PAR

El médico puede utilizar las funciones integradas para registrar las curvas de par durante la intervención. También se producirá una documentación exportable después de la intervención para conservar información sobre el par suministrado y sobre el par de apriete del implante.



En presencia de cámara integrada, es posible visualizar la curva también en el monitor integrado en el equipo para obtener una visualización todavía más clara durante la terapia, útil para actividades académicas y de formación.

ENDODONCIA SIEMPRE EXACTA

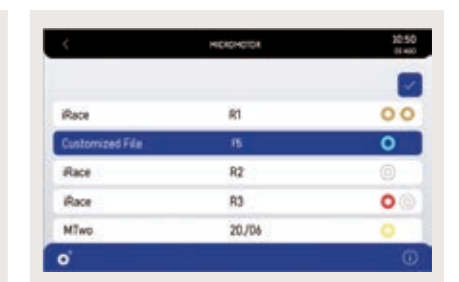


Con Skema 8 todas las prácticas endodónticas y los tratamientos correlacionados se efectúan de forma asistida, lo que representa una ayuda importante para el médico. Gracias a un control seguro y exacto de la fresa intrarradicular, a la base de datos de fresas integrada y al perfecto control de las funciones especializadas, Skema 8 se convierte en un elemento irrenunciable para la endodoncia. Además, el equipo pone a disposición del odontólogo todos los parámetros de control más sofisticados, como Autostop, Autoreverse y Autoforward. Con una interfaz todavía más intuitiva y simple de utilizar, su innovadora consola de altísimas prestaciones ofrece ayuda al operador mostrando indicaciones sobre su rica gama de funciones clínicas.



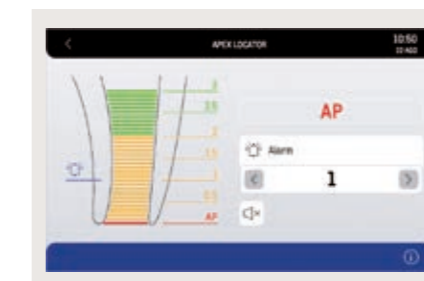
MODO RECIPROCANTE

En combinación con el contra-ángulo EVO E4, el modo de control con rotación alternada permite emplear limas reciprocantes RECIPROC®, RECIPROC BLUE® y WAVEONE GOLD®. Las marcas de identificación de las limas para endodoncia no pertenecen a Cefla ni a ninguna sociedad vinculada con la misma.



BASE DE DATOS

Para todo tipo de tratamiento de endodoncia tradicional, la consola puede configurar de manera automática los valores ideales gracias a la base de datos integrada de las limas intrarradiculares más comercializadas.



LAEC - LOCALIZADOR APICAL ELECTRÓNICO INTEGRADO

Este dispositivo ayuda al médico a localizar el ápice radicular a través de una señal acústica y visual. Junto al contra-ángulo EVO E4, integra también la función APEX-STOP que dispone de la parada automática de la lima al alcanzar el umbral de seguridad programado.



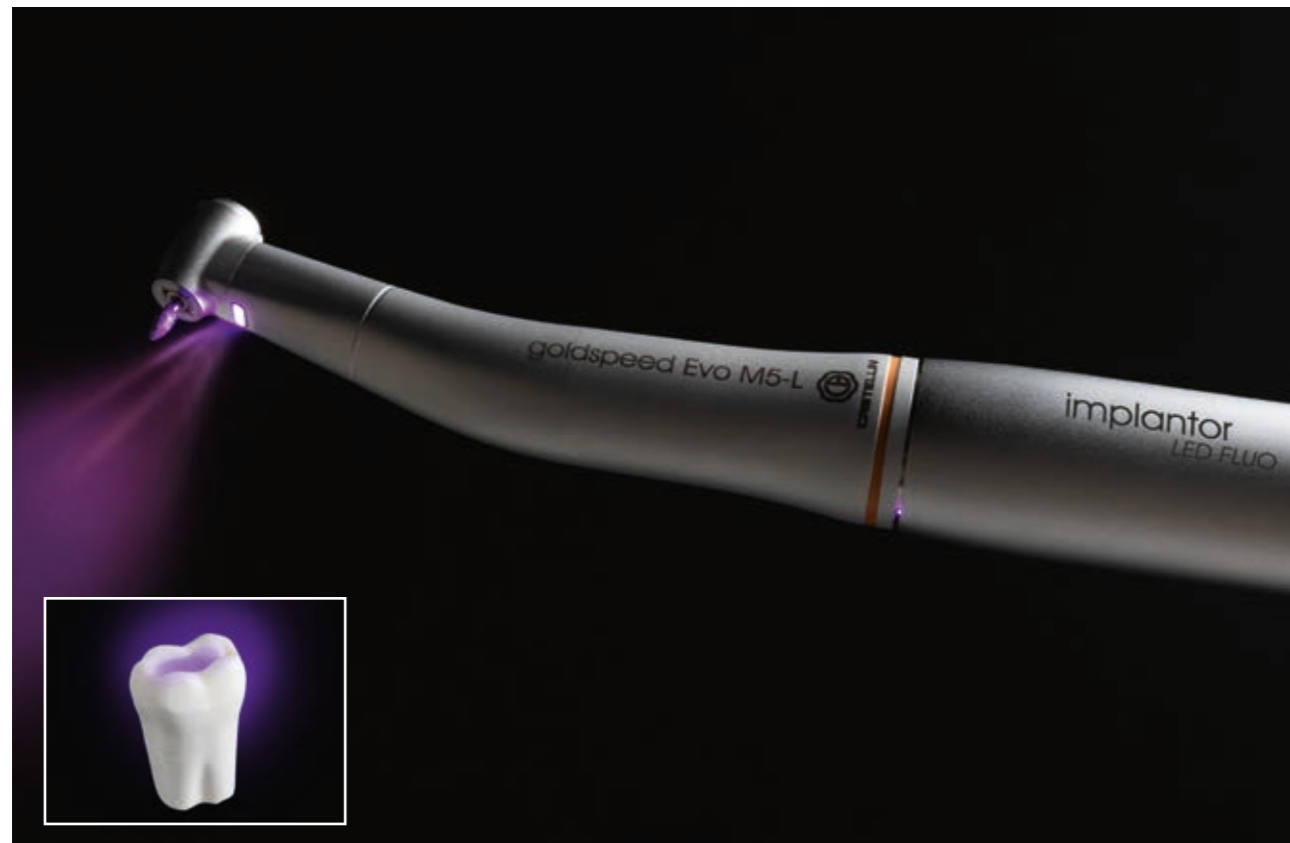
CONTRA-ÁNGULO EVO E4

Este instrumento, perfecto para todo tipo de tratamiento endodóntico, está diseñado para ser compatible también con el modo reciprocante Castellini y con la función APEX-STOP del localizador apical Castellini.

INSTRUMENTOS DE VANGUARDIA



Fabricados según los más elevados estándares de la alta tecnología partiendo de la experiencia adquirida por Castellini a lo largo de 80 años, los instrumentos propuestos, las piezas de mano y los accesorios han sido diseñados para satisfacer todas las necesidades de la odontología. Instrumentos vanguardistas, son capaces de mejorar todas las actividades de clínica conservadora, cirugía de implantes y endodoncia.



IMPLANTOR LED FLUO

Todavía más silencioso y ligero y con mangueras que garantizan una mayor manejabilidad, el nuevo micromotor Implantor LED está disponible con la función opcional de fluorescencia FIT (Fluorescence-aided Identification Technique), que permite identificar la presencia de materiales compuestos gracias a una luz LED UV especial. Esta tecnología aumenta la precisión de las intervenciones en el ámbito de la odontología conservadora, ortodóntica y estética.

Implantor LED FLUO no solo resalta los empastes de material compuesto diferenciándolo de la estructura natural del diente, sino también los brackets de los aparatos fijos y los de tipo invisible empleados para la adherencia de los dispositivos transparentes de corrección estética.



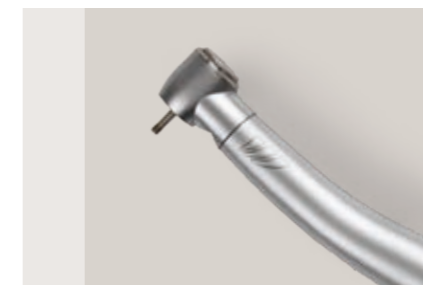
CONTRA-ÁNGULOS GOLDSPEED EVO

Castellini propone una gama completa de contra-ángulos idóneos para cualquier ámbito odontológico: de la implantología a la endodoncia o a los distintos ámbitos de la odontología conservadora.



T-LED

Lámpara polimerizadora puede usarse tanto en versión recta como en versión con ángulo de 120°. Con su LED de altísima potencia hasta un máximo de 2.200 mW/cm² y una banda de emisión de 430 a 490 nm, la lámpara T-LED ofrece 6 programas preconfigurados y una guía óptica esterilizable.



TURBINAS SILENT POWER EVO

Castellini propone una gama completa de turbinas. También ofrece la posibilidad de elegir entre el cabezal estándar y el cabezal miniatura en función de las preferencias del médico.



JERINGA

La jeringa presenta seis funciones y se caracteriza por su forma ahusada y manejable. El pico y la empuñadura pueden ser esterilizados en autoclave.

ALTAS PRESTACIONES ESPECIALIZADAS

Castellini pone a disposición del odontólogo una selección de dispositivos de ultrasonidos indicados para las actividades de higiene y limpieza dental o para la cirugía de implante y maxilofacial. Precisos, fiables, ligeros y manejables, están perfectamente integrados con el software y la electrónica de Skema 8.



PIEZOLIGHT 6 / PIEZOSTERIL 6

Disponibles con iluminación LED, las piezas de mano de ultrasonidos pueden esterilizarse completamente en autoclave y han sido concebidas para la actividad de profilaxis, endodoncia y periodoncia. Las vibraciones ultrasónicas son lineales y controladas. Ausencia de vibraciones laterales parásitas. Control constante y autorregulación de la frecuencia según la carga y las condiciones de la punta. Flujo de irrigación regulable con precisión mediante el pomo correspondiente.



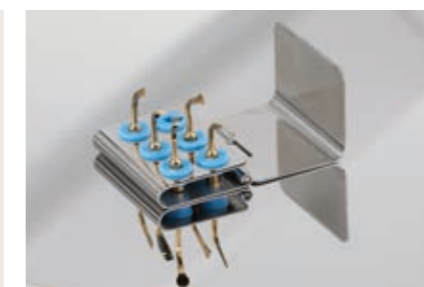
SURGISON 2

Desarrollada específicamente para la cirugía oral, la implantología y la osteotomía, está disponible con una amplia gama de accesorios para todo tipo de tratamientos. Intercambiable con Piezolight 6 y compatible con Piezosteril 6 previa sustitución de la manguera, la pieza de mano Surgison 2 es detectada y controlada automáticamente por el equipo en cualquier situación. Completamente esterilizable en autoclave, ofrece la opción de irrigación con líquidos estériles para asegurar una función de asepsia completa del campo operatorio.



IRRIGACIÓN ESTÉRIL

Surgison se alimenta con un líquido estéril, gracias a una bomba peristáltica perfectamente integrada y sincronizada con el uso del instrumento.



JUEGO DE PUNTAS

Amplio juego de puntas suministrado con la pieza de mano para realizar las terapias quirúrgicas más tradicionales: de la corticotomía al aumento del seno. Práctico soporte esterilizable en autoclave.



INTERFAZ INTUITIVA

Extremadamente intuitiva, la actual interfaz permite programar de manera clara el modo correcto en función de la terapia que se debe realizar.

ILUMINACIÓN SIEMPRE PERFECTA



La vista es fundamental para el odontólogo, que necesita disponer de una luz de alta calidad para trabajar siempre en condiciones de iluminación artificial perfectas. Skema 8 propone la nueva Venus LED MCT, una lámpara de altísimas prestaciones. Esta lámpara operatoria funciona con una fuente luminosa LED de larga duración y bajo consumo y se caracteriza por su rotación sobre tres ejes y por las numerosas regulaciones que admite de la luz. En presencia del asistente vocal virtual, es posible encender, apagar y seleccionar el modo de funcionamiento de la lámpara escialítica.



LUMINOSIDAD EXCEPCIONAL

La nueva lámpara Venus LED MCT gira sobre tres ejes para asegurar la perfecta iluminación del campo operatorio durante todo tratamiento y posición. Está caracterizada por una luminosidad excepcional y permite configurar valores específicos según la exigencia clínica.

El sensor No Touch enciende, apaga y ajusta la intensidad luminosa hasta 50.000 Lux. La tapa de protección hermética delantera es fácil de limpiar y las agarraderas son removibles y esterilizables en autoclave.



REGULACIÓN DE LA TEMPERATURA

El sistema innovador permite iluminar con la luz adecuada toda actividad clínica con 3 valores de temperatura diferentes: luz cálida, luz neutra y luz fría.

VALOR DE IRC

La fidelidad absoluta de los colores está garantizada por una reproducción cromática que, en una escala de 0 a 100, es superior a 95.

MODO COMPOSITE

La simple y rápida activación del modo Composite previene la prepolimerización de los materiales.



COLOR CÁLIDO - NEUTRO - FRÍO

Es posible activar fácilmente todas las variaciones de temperatura, de cálida a neutra o fría y viceversa. De este modo se obtiene siempre una vista correcta del campo operatorio en función del tipo de intervención.

MODO COMPOSITE

Esta función modifica la longitud de onda de la luz para prevenir la prepolimerización de los compuestos garantizando al mismo tiempo un perfecto nivel de iluminación del campo operatorio.

HIGIENE SEGURA Y CERTIFICADA



La continua sinergia con los más prestigiosos centros universitarios en el ámbito de la investigación clínica es uno de los pilares de Castellini desde sus orígenes. Ofrecer a los pacientes un ambiente clínico perfectamente seguro es una de las tareas más delicadas e importantes para el odontólogo. Por este motivo, las protecciones higiénicas eficientes y simples de aplicar facilitan la actividad del consultorio y optimizan sus flujos de trabajo.



M.W.B.

El sistema M.W.B. es fiable y efectivo y, conjuntamente con el empleo de Peroxy Ag+ actúa contra todos los contaminantes acuáticos, incluyendo la Legionella. Las pruebas efectuadas en un equipo odontológico durante un periodo de observación de 3 meses han demostrado que el uso regular de M.W.B. y la realización diaria de un ciclo de desinfección intensiva con sistema Autosteril brindan una elevadísima calidad higiénica del agua con carga bacteriana igual a cero.



AUTOSTERIL

El equipo Skema 8 está dotado de un sistema de desinfección automática de alto nivel de todos los circuitos hídricos de los sprays. Provisto también de una cuba integrada de recogida de los instrumentos, facilita el posicionamiento de estos últimos y la ejecución del ciclo. Conjuntamente con Peroxy Ag+, Autosteril asegura un efecto micobactericida y bactericida contra la Legionella certificado por la Universidad de Roma La Sapienza. Autosteril facilita los procedimientos de higienización al finalizar el trabajo y permite efectuar ciclos breves con las siguientes fases:

- vaciado de los circuitos con aire comprimido
- introducción de H₂O₂ al 3% en los conductos del agua de los sprays
- permanencia del líquido para una desinfección intensiva
- vaciado del líquido con aire comprimido
- enjuague con agua (de red o destilada)

El resultado de las pruebas de eficacia del sistema Autosteril efectuadas por la Universidad de Roma La Sapienza ha demostrado que la acción desinfectante es suficiente para "permitir erradicar todos los microorganismos probados de los conductos del equipo, incluso con los más elevados niveles de contaminación".



TIME FLUSHING

Para eliminar el líquido estancado en los conductos después de las pausas entre usos, la función Time Flushing lleva a cabo el cambio completo del agua con un flujo temporizado del líquido de alimentación.



BOTELLA S.S.S.

El sistema de alimentación independiente está equipado con un recipiente presurizado con una capacidad de 1,8 litros, fácilmente accesible desde el exterior para efectuar el llenado o la sustitución.

PROTECCIÓN EFICAZ Y ABSOLUTA



S.H.D.

El aclarado y la higienización del sistema de aspiración a través del lavado con agua y un líquido específico tardan aproximadamente 2 minutos: el tiempo ideal para la actividad de limpieza entre un paciente y el siguiente.

Para preservar un alto nivel higiénico de los componentes externos del equipo y de todo el ambiente de trabajo, Castellini ha desarrollado un concepto avanzado de protección pasiva. Gracias al meticuloso diseño de cada elemento de Skema 8, los pacientes y el equipo médico están protegidos constantemente contra cualquier riesgo de contaminación.



MANGUERAS INSTRUMENTOS DESMONTABLES

Al ser extraíbles y fácilmente desinfectables, simplifican los procesos de limpieza y permiten sustituciones rápidas.



AGARRADERA BANDEJA REMOVIBLE

Extracción simple para garantizar la máxima higiene.



AGARRADERAS LÁMPARA REMOVIBLES

Fáciles de remover, se pueden esterilizar en autoclave.



DISPLAY VIDRIO-PELÍCULA

Película desechable para proteger la botonera auxiliar y la consola Full Touch.



ESCUPIDERA

Los suministradores de agua para la escupidera y el vaso pueden ser removidos y esterilizados fácilmente en autoclave. La escupidera también es removible y esterilizable en autoclave.



FILTROS + PUERTA AGUA

Los filtros están cubiertos por elegantes puertas y son fáciles de remover para llevar a cabo las operaciones de vaciado y limpieza de manera sencilla.

CONSULTORIO CONECTADO



ASISTENTE VIRTUAL Y MONITORIZACIÓN A DISTANCIA

Di.V.A. (Digital Virtual Assistant) optimiza el flujo de trabajo en el consultorio avanzado. Puede visualizarse en un PC o consultarse cómodamente mediante un teléfono inteligente o una tableta. En combinación con Di.V.A. y con vistas a aumentar la eficiencia en el consultorio, es posible activar también el servicio EasyCheck: los equipos conectados pueden disfrutar de un servicio de diagnóstico y soporte técnico a distancia en tiempo real, estratégico para minimizar los tiempos de inactividad de la máquina y garantizar una continuidad de servicio.

easycheck



Conectados a Internet, sin necesidad de descargar ningún software, el médico o el propietario del consultorio pueden utilizar cualquier navegador para acceder a un portal que ofrece una serie de servicios digitales y de asistencia a distancia, videotutoriales y el manual de uso actualizado del modelo adquirido.



PANEL

A través de un sencillo panel, el odontólogo puede monitorizar todas las funciones del equipo y analizar así la eficiencia global del consultorio. En las clínicas de grandes dimensiones, es un aliado eficaz para gestionar la carga de trabajo y planificar el mantenimiento.

En presencia del sensor de paciente, se recogen y procesan los datos estadísticos sobre el uso del equipo transmitiendo a Di.V.A. esta información, que se visualizará en el panel correspondiente.

MONITORIZACIÓN DE LOS SISTEMAS DE HIGIENE

Di.V.A. registra los ciclos de desinfección efectuados para conservar un historial, que resultará útil en caso de que el consultorio deba someterse a un control. Estos datos ayudan también a estimar los consumos de los productos desinfectantes y a monitorizar el efectivo restablecimiento de los aparatos.

MODO DE USO DE LOS INSTRUMENTOS

A través del panel se puede monitorizar también el uso efectivo de los instrumentos integrados, como por ejemplo el micromotor, detallando el modo clínico empleado: odontología conservadora, endodoncia o implantología.

EXCELENTE COMUNICACIÓN MULTIMEDIA



Fruto de una tecnología de vanguardia, eficiente y fiable, el equipo multimedia Castellini incluye una cámara integrada con sensor HD y ángulo visual de 90° y un monitor de 22". Una comunicación multimedia excelente, capaz de simplificar la relación con el paciente y de hacer más eficaces y comprensibles los resultados de los tratamientos. Utilizando el asistente vocal virtual, el médico puede interactuar con el software de gestión de imágenes en caso de que el equipo esté conectado a un PC. De esta forma puede guardar las imágenes que acaban de ser capturadas por la cámara o el sensor radiográfico.



CÁMARA INTEGRADA DE ALTA DEFINICIÓN

La forma ahusada de la cámara integrada y su empuñadura ergonómica mejoran su empleo en el interior de la cavidad bucal. Las imágenes de alta definición garantizan resultados perfectos y la máxima precisión en la exploración.

- Sistema óptico de 7 lentes de vidrio y sensor HD en formato 16:9
- Ángulo visual de 90° parcialmente inclinado hacia atrás
- Profundidad del campo visual de 5 a 70 mm
- Activación de la congelación de la imagen con la tecla Touch-sensitive

Gracias al accesorio Macro Cap, fácil de poner y quitar, que amplía hasta 100x, se pueden obtener imágenes detalladas y sumamente nítidas.



MONITOR LED 22"

Gracias a su diseño ergonómico y al panel especial IPS, que ofrece un amplio ángulo visual, el monitor LED de 22" en formato 16:9 asegura una visualización perfecta de las imágenes y una interacción muy cómoda y simple. Las imágenes son gestionadas a través de la nueva consola Full Touch Multimedia, que permite regular los niveles de contraste, los colores, la rotación y la ampliación de las imágenes. Para mejorar la interacción con el paciente y la comodidad de uso, es posible integrar el monitor en el equipo con la solución de un brazo o con la solución de brazo con doble articulación.

DIAGNÓSTICO CASTELLINI



El radiográfico integrado es capaz de satisfacer todas las necesidades diagnósticas y favorece una mejor ergonomía y un mayor nivel de participación del paciente. El odontólogo puede utilizar el asistente vocal virtual para gestionar las imágenes capturadas por el sensor cuando el equipo está conectado al PC.



RXDC CON TECNOLOGÍA EXTEND

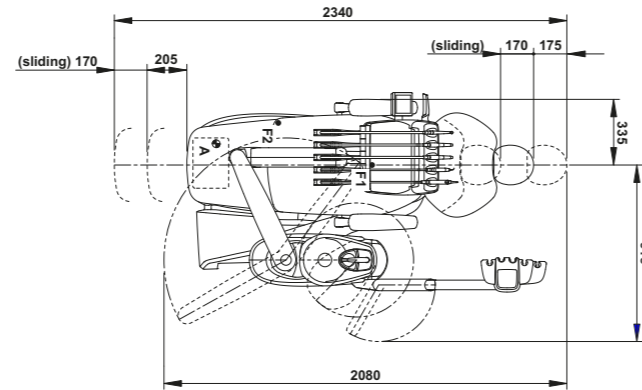
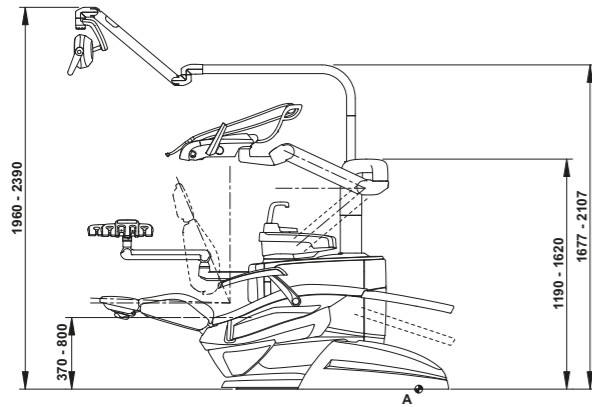
Gracias a una extensa colimación interna y a una mancha focal extremadamente pequeña, el radiográfico proporciona imágenes de alta calidad para formular diagnósticos rápidos, correctos y precisos.

El sensor Zen-X integrado, disponible en dos medidas, está situado en la bandeja doctor, posición que agiliza la fase de adquisición de las imágenes radiográficas intraorales. En muy pocos segundos la imagen procesada aparece en el monitor y en la consola.

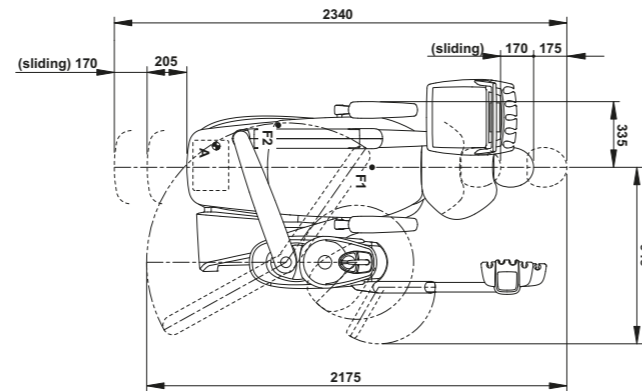
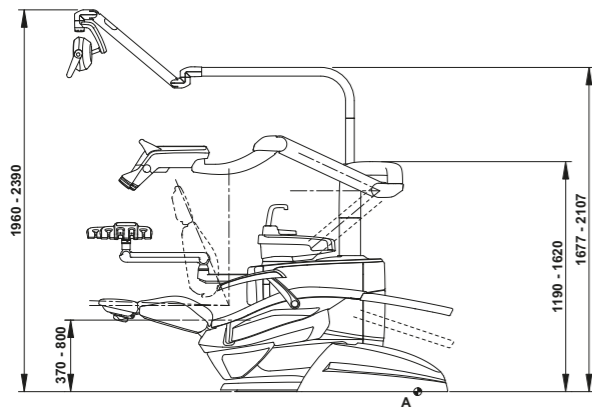


CARACTERÍSTICAS TÉCNICAS

SKEMA 8



SKEMA 8 CP



Las medidas indicadas en los diseños están expresadas en milímetros.



STANDARD

- 102 azul atlántico
- 106 azul mediterráneo
- 113 azul pacífico
- 136 azul índico
- 132 violeta arándano
- 134 glicina japonesa
- 135 rojo veneciano
- 115 salmón escocés
- 103 amarillo nevada
- 123 verde polinesia

- 101 verde caribe
- 137 plateado brillante
- 121 gris antracita
- 130 negro grafito
- 142 avellana de Anatolia
- 141 beige papiro
- 143 oro árabe
- 140 marrón brasileño
- 144 rojo rubí

MEMORY FOAM

- 198 azul atlántico
- 196 azul mediterráneo
- 183 azul pacífico
- 186 azul índico
- 192 violeta arándano
- 184 glicina japonesa
- 194 rojo veneciano
- 195 salmón escocés
- 182 amarillo nevada
- 193 verde polinesia

- 197 verde caribe
- 187 plateado brillante
- 199 gris antracita
- 180 negro grafito
- 172 avellana de Anatolia
- 171 beige papiro
- 173 oro árabe
- 170 marrón brasileño
- 174 rojo rubí



SKEMA 8	RECUPERACIÓN SUPERIOR	MANGUERAS COLGANTES
SISTEMAS DE HIGIENE		
Separate Supply System (sistema de alimentación separada)	●	●
Autosteril A (Automático) para la desinfección del circuito hídrico	○	○
Multi Water Bio controller - MWB. (Desinfección continua y grupo disyuntor según norma EN 1717)	○	○
Time Flushing (ciclo de lavado rápido del circuito hídrico)	○	○
Suction Hoses Disinfection (sistema de lavado y desinfección de la aspiración)	○	○
BANDEJA DOCTOR		
Sistema de palancas para instrumentos con tecnología SideFlex	●	-
Kit turbina con pieza de mano Silent Power Evo 4L fibra óptica y conexión rápida	●	●
Kit turbina con pieza de mano Silent Power Evo Miniature fibra óptica y conexión rápida	○	○
Kit Micromotor de inducción Implantor LED de fibra óptica (100 - 40 000 rpm - 5,3 Ncm)	●	●
Kit micromotor de inducción Implantor LED FLUO con tecnología FIT	○	○
Kit bomba peristáltica con set de irrigación de la solución fisiológica	○	○
Función implantológica «Curvas de par»	○	○
Kit ultrasonidos Piezosteril 6 provisto de 4 puntas	○	○
Kit ultrasonidos de fibra óptica Piezoight 6 provisto de 4 puntas	○	○
Kit de ultrasonidos para cirugía Surgison 2	○	○
LAEC (Localizador Apical Electrónico Integrado)	○	○
Módulo para modo recíprocante del motor Implantor LED	○	○
Kit lámpara polimerizadora T-LED	○	○
Kit bloqueo instrumentos	○	-
Kit jeringa inox 6 funciones	●	●
Kit 6.º instrumento (lámpara polimerizadora o pieza de mano cámara)	○	○
Sensor radiográfico integrado	○	○
Sistema de comandos de voz integrado	○	○
Sistema Multioperador NFC	●	●
BANDEJA AUXILIAR		
Kit lámpara polimerizadora T-LED	○	○
Kit jeringa inox 3 funciones	○	○
Kit jeringa inox 6 funciones	○	○
Bandeja auxiliar con 4 alojamientos y botonera capacitiva, montada sobre brazo pantógrafo	●	●
Bandeja auxiliar con 5 alojamientos y botonera capacitiva, montada sobre brazo pantógrafo	○	○
Bandeja portatray sobre bandeja auxiliar	○	○
LÁMPARA OPERATORIA		
Lámpara Venus LED MCT	●	●
GRUPO HÍDRICO		
Escupidera extraíble y giratoria con movilidad motorizada y sensor de llenado.	●	●
Calentador del agua al vaso	○	○
Calentador spray instrumentos	○	○
Selección independiente de las cánulas	●	●
Bandeja portatray en lugar de la escupidera	○	○
SILLÓN		
Movimientos Soft-Motion y función Sliding	●	●
Sensor de presencia paciente	●	●
Reposacabezas neumático sobre tres ejes de movimiento	●	●
Mando de pie con movilidad lateral provisto de joystick	●	●
Mando de pie con movilidad lateral provisto de joystick - wireless	○	○
Mando de pie a presión con joystick y kit on/off spray	○	○
Mando de pie a presión con joystick y kit on/off spray - wireless	○	○
Mando de pie tipo Power Pedal	○	○
Mando de pie tipo Power Pedal - wireless	○	○
Brazo izda.	○	○
Brazo dcha.	○	○

● = estándar ● = opcional - = no disponible