

# SKEMA 6

## FORTGESCHRITTENE VORTEILE



CASTELLINI.COM



  
**CASTELLINI**  
PASSION FOR DENTISTRY SINCE 1935

CSK&TD1231S01

05/2024

Die aufgeführten technischen Spezifikationen können ohne Vorankündigung im Rahmen der regelmäßigen technischen Aktualisierung abgeändert werden.  
Den gültigen Vorschriften gemäß können in den Nicht-EU-Ländern einige Produkte bzw. Produktvarianten nicht vorhanden sein und dafür unterschiedliche Spezifikationen gelten. Bitte setzen Sie sich mit Ihrem Gebietshändler in Verbindung.

  
Making Your Life Better.

**BU Medical Equipment  
Sede Legale Ed Amministrativa  
Headquarters**

CEFLA s.c. - Via Selice Provinciale, 23/a - 40026 Imola (BO) - Italy  
Tel. +39 0542 653111  
Fax +39 0542 653344

**Stabilimento  
Plant**

CEFLA s.c. - Via Bicocca, 14/C - 40026 Imola (BO) - Italy  
Tel. +39 0542 653441  
Fax +39 0542 653601

CASTELLINI.COM

# DIE FORTSCHRITTLICHSTEN, KLINISCHEN FUNKTIONALITÄTEN

Die Behandlungseinheit Skema 6 bietet dem Zahnarzt die Möglichkeit, jede klinische und fachspezifische Anforderung mit dem Bewusstsein anzugehen, auf die Technologien jüngster Generation und gleichzeitig auf eine außerordentliche Benutzerfreundlichkeit zählen zu können. Für den vielseitigsten und anspruchsvollsten Zahnarzt entworfen, bietet Skema 6 eine breite Ausbaufähigkeit in Sachen Konfiguration und gewährleistet so das höchste Komforterlebnis bei jeder klinischen Aktivität.  
**Technologien und Leistungen für die professionelle Weiterentwicklung.**



# IMMER AUF DER SEITE DES BEHANDLERS



Das Modell Skema 6 CP ist die beste Lösung für die Anwender, die am Stuhl das Schwebetischsystem bevorzugen. Das neue Design des Instrumententrägers, seine Beweglichkeit und die flexible Ergonomie des Helferinnenelementes tragen dazu bei, dieses Modell für alle Behandlungssituationen anpassungs- und leistungsfähig zu machen.  
**Ergonomie und Design in einem.**

# BEWEGUNGSFREIHEIT

Mehr Bewegungsfreiheit wird mit der Cart-Ausführung geboten, die weiterhin durch ihre Schlantheit und Zweckmäßigkeit besticht und überdies uneingeschränkte Bedienungsfreiheit bietet.  
**Kompaktheit und Leistungsfähigkeit überall.**





# EINE TECHNOLOGISCHE WAHL

Neben der intuitiven Schnittstelle ist das auf Skema 6 vorhandene Bedienfeld funktionsgemäß und elegant. Beide Ausführungen verfügen über einen kapazitiven 7-Zoll-Multitouch-Bildschirm; für weitere multimediale Funktionen kann sich der Zahnarzt zwischen den Modellen Clinic oder Multimedia entscheiden. Das technologisch fortgeschrittene Bedienfeld bietet die Möglichkeit, die Programme, die Instrumente und die angezeigten Daten persönlich anzupassen.



## FULL-TOUCH-BENUTZEROBERFLÄCHE

Die Full-Touch-Bedienkonsole mit 7-Zoll-Multitouch-Display ermöglicht eine intuitive Steuerung der Funktionen der Behandlungseinheit durch essenzielle Gesten. Darüber hinaus kann der Zahnarzt die Betriebsparameter der Instrumente nach seinen Präferenzen einstellen und die Hygienegeräte verwalten und überwachen. Die integrierte Software verwaltet Funktionen für die Endodontie, die Implantologie und die konservierende Zahnbehandlung. Darüber hinaus können Bilder, Röntgenaufnahmen und Video-Tutorials angesehen werden.



## SPRACHBEFEHLE

Der Zahnarzt kann eine große Anzahl von Aktionen über Sprachbefehle steuern. Dies beschleunigt die Arbeitsabläufe und verbessert die Hygiene, da der Arzt den physischen Kontakt mit der Konsole oder dem integrierten Zubehör vermeiden kann. Die verschiedenen Betriebsarten der Instrumente werden durch Stimme aktiviert. Gesteuert werden kann sowohl die OP-Lampe als auch der Behandlungsstuhl, wobei zwischen den gespeicherten Positionen gewählt werden kann. Der Timer kann entsprechend den klinischen Verfahren, beispielsweise der Abnahme von Abdrücken, gestartet werden.

## MEHRFACHE ANPASSUNGEN

Dank der NFC-Technologie kann auf die Behandlungseinheit mit integriertem System zugegriffen werden, um personalisierte Präferenzen und Einstellungen vorzunehmen. Es stehen bis zu 20 Speichersteckplätze zur Verfügung, ideal für Kliniken mit mehreren Benutzern. Die Option umfasst die Verwendung eines Armbands zur sofortigen Herstellung einer Verbindung mit der Behandlungseinheit, in der die Präferenzen bezüglich Behandlungsstuhlpositionen, Schnittstelle, Einstellungen von Lampe, Speischale und Mundglas sowie die Betriebsparameter der integrierten Instrumente vorab gespeichert wurden.



## NFC-TECHNOLOGIE

Halten Sie das Armband einfach in die Nähe des NFC-Symbols an der Seite des Instrumententrägers, um eine Verbindung mit der Behandlungseinheit herzustellen.

## ARCHIVIERBARES ZAHNARZTPROFIL

Der Zahnarzt kann jede einzelne Einstellung individuell anpassen und auf einem USB-Stick speichern. Binnen weniger Sekunden können diese Präferenzen über den USB-Port auf die Behandlungseinheit hochgeladen werden.

## PROFILVERWALTUNG

Die serienmäßig verfügbare Verwaltung von 4 Benutzerprofilen ermöglicht die Einstellung persönlicher Parameter für Behandlungsstuhl, Speischale und Instrumente, einschließlich der Voreinstellungen für Implantat- und Endodontieverfahren.

# IMPLANTATCHIRURGIE BEI DER HAND



Skema 6 bietet dem Zahnarzt eine Vorrichtung- und Software-Palette zur Ausführung aller Aktivitäten im Rahmen der Implantatchirurgie. Lediglich ein vollständig integriertes Implantologiesystem bietet dem Zahnarzt die Möglichkeit, die am Behandlungsstuhl verbrachte Zeit zu optimieren und sich ausschließlich auf den Eingriff und den Patienten zu konzentrieren. Die Konfiguration von Skema 6 für den Implantologen setzt sich aus einem leistungsstarken Induktions-Mikromotor, einer Peristaltikpumpe und einem fortschrittlichen Bedienfeld zusammen, das den Vorteil bietet, unmittelbar alle Parameter in Sachen Geschwindigkeit, Torque (Drehmoment) und Pumpleistung individuell anzupassen und sie umgehend zu speichern.



## PERISTALTIKPUMPE

Die in dem Instrumententräger des Arztes integrierte Pumpe kann einfach über die Bedienkonsole gesteuert werden. Sie benetzt das Operationsfeld mit einer sterilen Lösung für eine optimale Asepsis.

## BETRIEBSPARAMETER

Das Display zeigt die für die jeweils klinisch aktuelle Anforderung erforderlichen Informationen: Durch die Touch-Technologie lassen sich die Eingriffsparameter leicht und schnell abspeichern. Damit ist der Zahnarzt frei von technischen Sorgen und kann sich exklusiv auf die Behandlung und den Patienten konzentrieren.

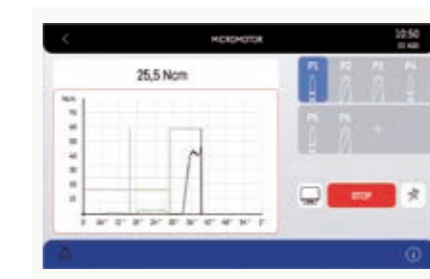


## WINKELSTÜCK GOLD SPEED EVO R20-L

Spezifisch für die Chirurgie entworfen. Autoklavierbar und thermodesinfizierbar, für eine gründliche Reinigung abnehmbar. Mit Innenkühlsystem, externem Spray und LED mit integriertem Generator.

## IMPLANTOR LED-MIKROMOTOR

Der Mikromotor Implantor LED ist leise und unglaublich leicht, arbeitet ohne Vibrationen und verfügt über ein sehr hohes Drehmoment. Mit entsprechend geeigneten Winkelstücken kann er bis zu 70 Ncm liefern.



## DREHMOMENTKURVEN

Der Zahnarzt kann die integrierten Funktionen nutzen, um die Drehmomentkurven während des Eingriffs aufzuzeichnen. Außerdem wird nach dem Eingriff eine Dokumentation in exportierbarer Form erstellt, um das abgegebene Drehmoment und das Anzugsmoment des Implantats rückverfolgen

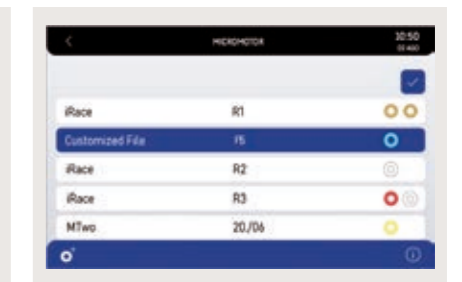
zu können. Die Kurve kann (mit integrierter Kamera) auch auf dem an der Behandlungseinheit befindlichen Monitor angezeigt werden; für eine noch klarere Anzeige während der Behandlung; auch für akademische und Schulungstätigkeiten von Nutzen.



# KOMPLETTES SYSTEM FÜR ENDODONTISCHE EINGRIFFE



Die Behandlungseinheit Skema 6 umfasst ein komplettes System aus Instrumenten, Software und Funktionen zur Unterstützung der endodontischen Eingriffe und der damit verbundenen Behandlungen. Dabei verfügt der Zahnarzt über einen umfangreichen Feilendatabase, ein spezifisches Winkelstück und die Möglichkeit, die für die Behandlungen wesentlichen Betriebsparameter zu verwalten. Die einwandfreie Kontrolle über die fachspezifischen Funktionen und die umfassendste Integration des Endodontie-Systems fördern den Workflow und ein positives therapeutisches Ergebnis auf optimale Weise.

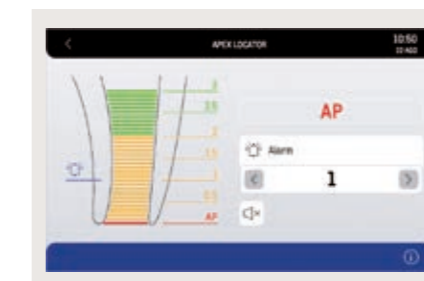


## BETRIEBSART REZIPROK

In Kombination mit dem Winkelstück EVO E4 lässt der Steuermodus mit wechselnder Drehung die Verwendung von reziprok rotierenden Feilen RECIPROC®, RECIPROC BLUE® und WAVEONE GOLD® zu. Die Markenzeichen der endodontischen Feilen sind weder Eigentum von Cefla noch irgendeines mit Cefla verbundenen Unternehmens.

## DATENBANK

Für alle herkömmlichen endodontischen Eingriffe ist die Bedienkonsole dank der integrierten Datenbank der gängigsten Wurzelkanalfeilen in der Lage, automatisch die jeweils optimalen Werte einzustellen.



## LAEC - INTEGRIERTER APEXLOKALISATOR

Das Gerät hilft dem Arzt, die Wurzelspitze durch ein akustisches und optisches Signal zu lokalisieren. In Verbindung mit dem Winkelstück EVO E4 ist auch die APEX-STOP-Funktion integriert, die das automatische Anhalten der Feile bei Erreichen der eingestellten Sicherheitsschwelle bewirkt.

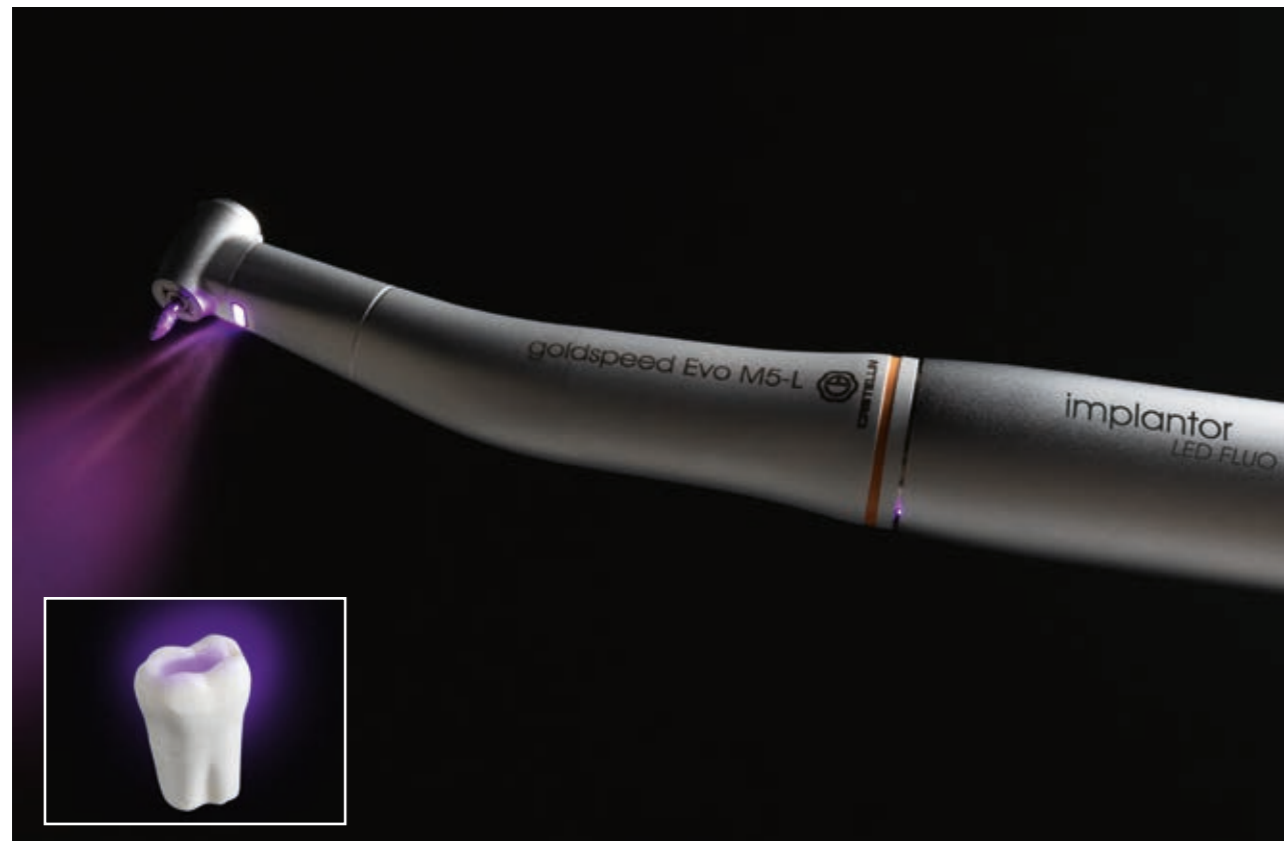
## WINKELSTÜCK EVO E4

Dieses für endodontische Behandlungen jeder Art geeignete Gerät ist so konzipiert, dass es mit dem reziproken Modus von Castellini und mit der APEX-STOP-Funktion des Apexlokalisators von Castellini kompatibel ist.

# INSTRUMENTE HÖCHSTER QUALITÄT



Alle Instrumente, Handstücke und Zubehörteile, hergestellt nach den höchsten technischen Standards und basierend auf der 80-jährigen Erfahrung von Castellini, sind so konzipiert, dass sie alle Anforderungen der Zahnmedizin erfüllen. Modernste Instrumente, die in der Lage sind, alle mit der konservierenden Zahnbehandlung, Implantatchirurgie und Endodontie verbundenen Tätigkeiten zu optimieren.



## IMPLANTOR LED FLUO

Der neue Mikromotor Implantor LED, jetzt noch leiser, leichter und mit Schläuchen ausgestattet, die eine bessere Handhabung garantieren, ist mit der optionalen Fluoreszenzfunktion FIT (Fluorescence-aided Identification Technique) erhältlich, mit der das Vorhandensein von Verbundwerkstoffen durch ein spezielles UV-LED-Licht erkannt werden kann. Diese Technologie erhöht die Präzision im Rahmen von konservativen, kieferorthopädischen und ästhetischen Eingriffen.

Implantor LED FLUO hebt nicht nur Kompositfüllungen hervor und unterscheidet sie von der natürlichen Struktur des Zahns, sondern auch Brackets von festsitzenden Apparaturen und unsichtbare Attachments, die zur Haftung von transparenten ästhetischen Korrekturgeräten genutzt werden.



## SURGISON 2

Eigens für die Mundchirurgie, die Implantologie und die Osteotomie entwickeltes Handstück mit einer breiten Palette an Zubehörteilen für jede Behandlung. Das mit Piezolight 6 austauschbare und nach Austausch des Schlauchs mit Piezosteril 6 kompatible Handstück Surgison 2 wird in jeder Situation automatisch von der Behandlungseinheit erkannt und gesteuert. Es ist vollkommen autoklavierbar und bietet als Option das Spülen mit sterilen Flüssigkeiten für eine vollkommene Asepsis des OP-Feldes.



## PIEZOLIGHT 6 / PIEZOSTERIL 6

Die vollständig autoklavierbaren Ultraschallhandstücke mit LED-Beleuchtung sind für die Prophylaxe, die Endodontie und die Parodontologie bestimmt. Die Ultraschallschwingungen sind linear und kontrolliert. Kein Auftreten von parasitären Nebenschwingungen. Konstant überwachte und automatisch geregelte Frequenz je nach Belastung und Bedingungen der Spitze. Zufluss des Spraymittels über Drehknopf einstellbar.



## T-LED

Die Polymerisationslampe kann sowohl in der geraden oder in der um 120° Winkelausführung benutzt werden. Mit einem Höchstleistungs-LED bis zu 2.200 mW/cm<sup>2</sup> und einem Lichtspektrum zwischen 430 und 490 nm bietet die T-LED-Lampe 6 einstellbare Programme und einen sterilisierbaren Lichtleiter.



## SPRITZE

Mit ihrer schmalen und handlichen Form bietet die Spritze sechs Funktionen. Die Kanüle und der Griff sind autoklavierbar.



## TURBINE SILENT POWER UND WINKELSTÜCKE GOLDSPEED

Castellini bietet eine umfassende Ausstattung an Turbinen und einen Satz Winkelstücke, die für alle zahnärztlichen Behandlungen geeignet sind.



# BEQUEM IM BETRIEB, ABER AUCH SCHON IM DESIGN



## LEICHT UND KOMPAKT

Der Instrumententräger mit Schwingbügelssystem zeichnet sich durch seine Leichtigkeit und reibungslose Beweglichkeit aus.

- Die vertikale Positionierung wird durch Antasten des kapazitiven Sensors aktiviert bzw. deaktiviert.
- Höhere Nutzlänge der Schläuche.
- Das auf der Schwenkachse angebrachte Instrumententray ist leicht erreichbar und platzsparend.
- Ausbalancierte Instrumente, um jegliche Belastung des Handgelenks des Zahnarztes zu vermeiden.
- Optionale Hebelsperre für eine höhere Bewegungsfreiheit.



## INSTRUMENTENRÜCKHOLHEBEL MIT SIDEFLEX-TECHNOLOGIE

Dank der Gelenkverbindung der Schwingbügel, die die exklusive „SideFlex“-Technologie nutzen, sind die Instrumente handlich und leicht zurückzuziehen. Das Schwinggelenk lässt Seitenbewegungen zu, ohne dabei jeglichen Druck auf das Handgelenk des Anwenders auszuüben. Die Schwingbügel sind völlig abnehmbar und können entsprechend ausbalanciert werden, damit die Rückzugskraft wunschgemäß eingestellt ist. Die Schwingbügel mit SideFlex-Technologie sind optional erhältlich.

SKEMA 6

FORTGESCHRITTENE VORTEILE

Mit Skema 6 steigert Castellini die Ergonomiestandards, denn damit wird dem ärztlichen, rund um die Behandlungseinheit tätigen Team die größte Aufmerksamkeit geschenkt. Der Entwurf eines jeden Elementes zielt darauf ab, ein schlankes Design mit der Kompaktheit der Arbeitsinsel zu vereinigen. Dies schafft mehr Platz in der Praxis, verbessert die Leistungsfähigkeit eines jeden Elementes, erleichtert den Workflow aufgrund des Arbeitskomforts und der ergonomischen Lösungen, die für die Erfordernisse der um dem Behandlungsstuhl herum tätigen Mitarbeiter entworfen wurden.



# DER ERGONOMISCHE ASPEKT DER BEWEGUNG

Der eigens für diejenigen Anwender, die mit dem Schwebetischsystem arbeiten, entworfene Instrumententräger ist kompakt und erlaubt dem Zahnarzt im Rahmen seiner Tätigkeiten ein bequemes Arbeiten in jeder Position. Er ist mit einer Bedienkonsole mit kapazitivem 7-Zoll-Multitouch-Bildschirm und einem großzügigen Griff für eine handlichere horizontale Verstellung ausgestattet.



## ARZTELEMENT

Der Zugriff der Handstücke wurde durch ihre Anordnung und den unterschiedlichen Neigungsgrad zwischen den zentral hängenden und den weiter außen liegenden Instrumenten gefördert. Die Ablagen sind so entworfen, um das Rückstellen der Instrumente zu erleichtern und die höchste Stabilität zu garantieren. Es besteht die Möglichkeit, das Modul für das sechste Instrument seitlich des Instrumententrägers hinzuzufügen. Der Zahnarzt kann zwischen der intraoralen Kamera und der Polymerisationslampe wählen. Bei vorhandenem Röntgensensor Zen-X ist diese Integration jedoch nicht möglich.

Das über den Patienten einschwenkbare Instrumententray bietet eine großzügige Ablagefläche, die ihn jedoch keinesfalls stört. Das Tray kann horizontal ausgerichtet und verstellt werden.



## OPTISCHER SENSOR

Dank des optischen Sensors ist die Mundglasfüllung nun völlig automatisiert und bietet dem Patienten größere Autonomie. Zusammen mit der neuen motorisch angetriebenen Speischale kann die Spülphase dadurch extrem schnell abgewickelt werden.



## HELFERINNELEMENT

Das Helferinnenelement mit höhenverstellbarem Doppelarm passt sich den verschiedenen Behandlungsweisen an und ist mit 4 oder 5 Aufnahmen erhältlich. Neben der Spritze und den Absaugkanülen ist es möglich, die Kamera und die Polymerisationslampe oder ein dynamisches Instrument hinzuzufügen. Verstellbares Instrumententray optional erhältlich.





# EIN INDIVIDUELL GESTALTBARER BEHANDLUNGSSTUHL



## IM ZEICHEN DER BEQUEMLICHKEIT

Der Grundriss des Sitzes und das Rückenlehnenprofil bestechen durch das hohe Bequemlichkeitsniveau des Behandlungsstuhls. Die Rückenlehne besteht aus einem hochbeständigen Rahmen und einer weichen Polsterung. Der Bezug ist widerstandsfähig und leicht zu reinigen. Die Bewegungen des Behandlungsstuhls sind entworfen, um jeglichen unangenehmen Druck im Lendenbereich zu vermeiden. Castellini hat ein System entwickelt, das dem Zahnarzt eine größere Auswahlmöglichkeit bei der Positionierung der Behandlungseinheit übereinstimmend mit bereits in der Praxis vorhandenen Anschlüssen bietet. Je nach dem am Boden aufgestellten Verbrauchern und ihrer Position kann die Behandlungseinheit entweder über den Anschluss direkt unter der Beinstütze oder unter dem vorderen Teil der Wassereinheit installiert werden.

Die optional erhältlichen Memory Foam-Polsterungen passen sich dem Körperbau des Patienten an und gewähren stets eine korrekte anatomische Stütze. Sie reduzieren den Druck auf den Körper des Patienten: Dies fördert die Durchblutung und bietet ihm größeren Komfort.



Als Mittelpunkt der Praxis bietet dieser Behandlungsstuhl verschiedene Personalisierungsmöglichkeiten und eine Auswahl an Fußsteuerungen, die sowohl in kabelgebundener und als Option auch in kabelloser Version erhältlich sind. Der Behandlungsstuhl wurde für maximalen Komfort entwickelt und kann mit einem Sensor ausgestattet werden, der die Anwesenheit des Patienten erfasst. Nach dem Aufstehen des Patienten kann der Standby-Status eingestellt werden, um den Energieverbrauch zu begrenzen. Bei Vorhandensein des virtuellen Assistenten Di.V.A. überträgt der Sensor statistische Daten, um die tatsächliche Nutzung der Behandlungseinheit zu überwachen. Die Ein- und Ausschaltautomatik der OP-Lampe, die auf die tatsächliche Anwesenheit des Patienten reagiert, ist integriert.

## ERGONOMISCHER STIL

Die Rückenlehne ist entsprechend geformt, um den Zugriff zum Arbeitsbereich sowohl im Fall einer frontalen Ansicht als auch im Fall einer indirekten Ansicht zu erleichtern.



## PNEUMATISCHE KOPFSTÜTZE

Optional erhältlich ist die exklusive orbitale Kopfstütze mit pneumatischer Entriegelung, die sich auf drei Achsen bewegt und eine gesteuerte, präzise und schnelle Ausrichtung garantiert. Die Bewegung wird durch einen Druckknopf am unteren Teil der Kopfstütze aktiviert.



## PENDEL-FUSSSTEUERUNG

Ermöglicht die Aktivierung von Chip Air und Chip Water für das verwendete Instrument, die Umschaltung der Drehrichtung des Mikromotors, die Bewegung des Behandlungsstuhls und die Einschaltung der Lampe. In kabelgebundener oder kabelloser Version erhältlich.



## FUBAUFLAGE

Die einstellbare Fußauflage erlaubt eine gründliche und einfache Desinfektion.



## DRUCKPEDAL-FUSSSTEUERUNG

Ist mit den gleichen Funktionen wie die Pendel-Fußsteuerung ausgestattet. Bei chirurgischer Betriebsart sind an beiden Ausführungen auch die Steuerungen zur Aktivierung der Peristaltikpumpe und zur Umschaltung des Programms vorhanden. In kabelgebundener oder kabelloser Version erhältlich.



## RÜCKENLEHNE NORDIC

Diese Rückenlehne wurde für alle diejenigen entwickelt, die ihren Patienten eine stabile Abstützung der Arme und Ellbogen bieten möchten. Gleichzeitig dazu wird dem Zahnarzt ein optimaler Zugang für Behandlungen in der 12-Uhr-Position ermöglicht.



## POWER PEDAL-FUSSANLASSER

Das dritte Pedal umfasst alle Funktionen der vorherigen Modelle und zeichnet sich darüber hinaus durch zwei weitere Elemente für den Aufruf von zwei weiteren gespeicherten Arbeitspositionen aus. In kabelgebundener oder kabelloser Version erhältlich.



# INTEGRIERTE DIAGNOSTIK



Der Hauptvorteil des in die Behandlungseinheit integrierten Röntgensystems besteht darin, die Phasen der Diagnostik zu beschleunigen, und dabei dem Patienten alle Informationen unmittelbar zu erläutern und sie mit ihm zu teilen. Das in die Behandlungseinheit integrierte System besteht aus einem Röntgengerät mit Hochfrequenzgenerator, Wireless-Fernbedienung und HD-Digitalsensor, zertifiziert nach IP67. Der Zahnarzt kann den virtuellen Sprachassistenten nutzen, um die vom Sensor erfassten Bilder zu verwalten, wenn die Behandlungseinheit an den PC angeschlossen ist.



## RXDC MIT EXTEND-TECHNOLOGIE

Dank einer erweiterten inneren Kollimation und eines äußerst kleinen Brennflecks liefert das Röntgengerät hochqualitative Bilder, die dazu beitragen, umgehend korrekte und eindeutige Diagnosen zu stellen.

Der in zwei Größen erhältliche integrierte Röntgensensor Zen-X ist im Instrumententräger untergebracht, also in einer Position, die das Aufnehmen von intraoralen Röntgenbildern beschleunigt. Verfügt man über die Multimedia-Ausführung, wird das überarbeitete Bild in Sekundenschnelle auf der Konsole des Arztelementes angezeigt.





# STILVOLLE KOMMUNIKATION



Die Fähigkeit mithilfe fortschrittlichster Instrumente und Technologien mit dem Patienten effektiv zu kommunizieren, flößt Vertrauen ein. Es vereinfacht die Beziehung zum Patienten und stellt die Ergebnisse der Behandlungen wirksamer dar. Die multimedialen Bestandteile von Castellini umfassen eine integrierte Kamera mit HD-Sensor und einen breiten Blickwinkel sowie einen 22-Zoll-Monitor, der nach der EWG-Richtlinie für Medizinprodukte zertifiziert ist. Durch die Nutzung des virtuellen Sprachassistenten kann der Zahnarzt mit der Bildverwaltungssoftware interagieren, wenn die Behandlungseinheit an einen PC angeschlossen ist. Daraufhin können die gerade von der Kamera aufgenommenen Bilder gespeichert werden.



## INTEGRIERTE HD-KAMERA

Die integrierte Kamera wurde sehr fein geformt, um ihre Verwendung in der Mundhöhle zu verbessern und verfügt über einen ergonomischen Griff. Die hochqualitativen HD-Bilder garantieren eine perfekte Wiedergabe und höchste Präzision bei der Untersuchung.

- Optisches System mit 7 Glaslinsen und HD-Sensor im Format 16:9.
- Teilweise retroreflektierender 90°-Blickwinkel.
- Tiefe des Gesichtsfeldes von 5 bis 70 mm.
- Aktivierung der Einzelbild-Funktion durch die Touch-sensitive-Taste.

Dank des Zubehörteils Macro Cap, extrem leicht zum Anbringen und Abnehmen, können detailreiche und äußerst scharfe Bilder gewonnen werden, denn er erzielt Vergrößerungen bis zu 100x.



## 22 ZOLL LED-MONITOR

Der 22-Zoll-LED-Monitor im Format 16:9 garantiert dank seines ergonomischen Designs und des speziellen IPS-Panels mit großzügigem Blickwinkel eine perfekte Anzeige der Bilder und eine äußerst einfache und unkomplizierte Interaktion. Darüber hinaus werden die Bilder über die neue Full Touch Multimedia-Konsole verwaltet, mit der die Kontraststufen, die Farben, die Drehung und die Vergrößerung der Bilder eingestellt werden können. Der Monitor kann sowohl an einer Behandlungseinheit mit einarmiger Lösung als auch an einer Lösung mit Doppelgelenkarm integriert werden, um die Interaktion mit dem Patienten und die Bedienungsfreundlichkeit zu optimieren.

# VERNETZTE KLINIK



## VIRTUELLER ASSISTENT UND FERNÜBERWACHUNG

Di.V.A. (Digital Virtual Assistant) optimiert den Workflow in einer fortgeschrittenen Praxis. Di.V.A. wird nicht nur auf dem PC-Bildschirm angezeigt, sondern auch auf Smartphone und Tablet. In Kombination mit Di.V.A. und im Rahmen einer Effizienzsteigerung der Klinik kann auch der EasyCheck-Dienst aktiviert werden: Jede verbundene Behandlungseinheit kann in Echtzeit von einem Diagnoseservice und technischer Unterstützung aus der Ferne profitieren, was zur Minimierung von Geräteausfallzeiten und zur Gewährleistung der Servicekontinuität von strategischer Bedeutung ist.

Der Zahnarzt oder Klinikinhaber ist über einen beliebigen Browser mit dem Internet verbunden, ohne Softwares herunterladen zu müssen, und hat Zugang zum Portal, auf dem ihm eine Reihe von digitalen Diensten, Fernunterstützung, Video-Tutorials und das aktualisierte Benutzerhandbuch des erworbenen Modells zur Verfügung stehen.



## DASHBOARD

Mittels eines einfachen Dashboards kann der Zahnarzt alle Anwendungen der Behandlungseinheit überwachen, indem die Effizienz des Praxissystems analysiert wird. In größeren Kliniken stellt dies ein hervorragendes Hilfsmittel für die Verwaltung der Arbeitslasten und die Planung der Wartungsarbeiten dar.

Bei vorhandenem Patientensensor werden statistische Daten über die Nutzung der Behandlungseinheit gesammelt und verarbeitet und Informationen an Di.V.A. übermittelt, die auf dem entsprechenden Dashboard angezeigt werden.

## ÜBERWACHUNG DER HYGIENESYSTEME

Di.V.A. zeichnet die ausgeführten Desinfektionszyklen auf, um eine Historie zu erstellen, die bei einer Kontrolle in der Praxis von Nutzen ist. Diese Daten tragen auch dazu bei, den Verbrauch von Desinfektionsmitteln zu schätzen und die effektive Wiederherstellung der Geräte zu überwachen.

## VERWENDUNG DER GERÄTE

Über das Dashboard ist es darüber hinaus möglich, die tatsächliche Verwendung der integrierten Instrumente wie z. B. des Mikromotors einschließlich genauer Informationen zur tatsächlich verwendeten klinischen Modalität, d. h., konservativ, endodontisch oder implantologisch, zu überwachen.



# MASSGESCHNEIDERTE BELEUCHTUNG



Um stets bei den angemessensten Lichtbedingungen zu arbeiten, erweist sich die Einstellungsmöglichkeit der Farbtemperatur des Lichtes als sehr vorteilhaft. Mit der neuen Venus LED MCT-Lampe kann für jede Eingriffsbedingung eine entsprechende Lichteinstellung gewählt werden. Die neue Lampe zeichnet sich durch ihre Drehbewegung in drei Achsen aus. Damit werden so gut wie keine Schattenstellen auf dem Behandlungsfeld erzeugt. Bei Nutzung des virtuellen Sprachassistenten kann der Betrieb der OP-Lampe per Sprachbefehl eingeschaltet, ausgeschaltet und ausgewählt werden.



## AUSSERORDENTLICHE LEUCHTKRAFT

Die neue Lampe Venus LED MCT dreht in drei Achsen, um eine perfekte Beleuchtung des OP-Feldes bei jeder Behandlungstechnik und in jeder Position zu gewährleisten. Die Lampe, die sich durch eine außerordentliche Leuchtkraft auszeichnet, ermöglicht das Einstellen spezifischer Werte in Abhängigkeit von den klinischen Anforderungen. Der No-Touch-Sensor schaltet die Beleuchtungsstärke ein und aus und stellt sie bis zu 50.000 Lux ein. Die dicht verschlossene vordere Schutzkappe ermöglicht ein leichtes Reinigen und die Griffe sind abnehmbar und autoklavierbar.

## EINSTELLUNG DER FARBTEMPERATUR

Dank des innovativen Systems kann jeder klinische Eingriff mit dem jeweils richtigen Licht, mit drei unterschiedlichen Farbtemperaturstufen beleuchtet werden, und zwar warmes, neutrales und kaltes Licht.

## CRI-WERT

Absolut farbtreu dank einer Farbwiedergabe, die auf einer Farbskala von 0 zu 100 bei über 95 liegt.

## COMPOSITE MODUS

Durch die einfache und schnelle Einstellung des Composite Modus wird die Vorpolymerisation der Kompositen verhindert.



## WARME - NEUTRALE - KALTE FARBE

Alle Temperaturänderungen, von warm auf neutral oder kalt und umgekehrt, sind einfach aktivierbar und gewährleisten eine stets perfekt auf den Eingriff abgestimmte Sicht auf das OP-Feld.

## COMPOSITE MODUS

Diese Funktion verändert die Wellenlänge des Lichts, um einer Vorpolymerisation der Komposite vorzubeugen und zugleich eine optimale Beleuchtung des OP-Feldes zu garantieren.

# FORTSCHRITTLICHSTE UND ZERTIFIZIERTE SYSTEME



Bereits seit seiner Gründung hat Castellini der Entwicklung von fortgeschrittenen Geräten größte Aufmerksamkeit geschenkt, um an seinen Behandlungseinheiten die höchste Keimfreiheit zu garantieren. Dank einer engen Zusammenarbeit mit der Abteilung Öffentliches Gesundheitswesen und Infektionskrankheiten an der Universität La Sapienza in Rom und der Abteilung Öffentliche und pädiatrische Wissenschaft im Gesundheitswesen der Universität Turin wurden die heute an Skema 6 vorhandenen Hygienesysteme vervollkommen. Automatische, benutzerfreundliche Vorrichtungen, wirksame Hilfsmittel, um sowohl den Patienten als auch den Mitarbeitern jederzeit ein sicheres klinisches Umfeld zu bieten.



## M.W.B.

Das zuverlässige und effiziente System M.W.B. wirkt durch die Verwendung von Peroxy Ag+ gegen alle im Wasser vorkommenden Verunreinigungen einschließlich der Legionellen. Tests an einer Behandlungseinheit über einen Beobachtungszeitraum von 3 Monaten haben ergeben, dass sich bei einer regelmäßigen Anwendung von M.W.B. und der täglichen Ausführung eines intensiven Desinfektionszyklus mit dem Autosteril-System eine extrem hohe hygienische Wasserqualität mit einer bei null liegenden Bakterienbelastung verzeichnen lässt.



## AUTOSTERIL

Die Behandlungseinheit Skema 6 kann mit Autosteril, einem System für die hochwirksame automatische Desinfektion aller Spray-Wasserwege, ausgestattet werden. Während des Zyklus sind die Instrumente in einem integrierten Tank untergebracht. Durch die Anwendung von Peroxy Ag+ garantiert das Autosteril-System eine mykobakterizide Wirkung und bakterizide Wirkung gegen Legionellen, wie von der Universität La Sapienza in Rom zertifiziert. Die durchgeführten Prüfungen haben ergeben, dass die Wirkung der Desinfektion zur „Tilgung aller getesteten Mikroorganismen aus den Leitungen der Behandlungseinheit, selbst bei einem höheren Verseuchungsniveau“ ausreichend war. Autosteril erleichtert die Desinfektionsvorgänge bei Arbeitsende und ermöglicht kurze Zyklen mit den folgenden Phasen:

- Entleerung der Leitungen mittels Druckluft;
- Zufuhr von H<sub>2</sub>O<sub>2</sub>-Lösung 3 % in die Sprayleitungen;
- Stillstandzeit der Flüssigkeit für eine gründliche Desinfektion;
- Entleerung der Flüssigkeit mittels Druckluft;
- Durchspülung mit Wasser (aus der Leitung oder destilliertem).



## TIME FLUSHING

Um stagnierende Flüssigkeiten in den Leitungen nach Nutzungspausen zu beseitigen, führt die Time Flushing-Funktion einen kompletten Wasserwechsel mit zeitgesteuertem Durchfluss der zugeführten Flüssigkeit aus.



## S.S.S.-FLASCHE

Das unabhängige Versorgungssystem ist mit einem Druckbehälter mit einem Fassungsvermögen von 1,8 Litern ausgestattet, der für die Füllung bzw. für den Austausch von außen leicht zugänglich ist.



# DER WIRKSAMSTE HYGIENESCHUTZ



## S.H.D.

Das Spülen und Desinfizieren des Absaugsystems mit Wasser und einer spezifischen Flüssigkeit nimmt etwa 2 Minuten in Anspruch: ideal zur routinemäßigen Reinigung zwischen einem Patienten und dem nächsten.

Dank des sorgfältigen Entwurfs eines jeden einzelnen Bestandteils von Skema 6 werden sowohl die Patienten als auch das medizinische Team ständig vor vielfältigen Kontaminationsrisiken geschützt. Lediglich ein Ansatz, der insgesamt alle Außenbestandteile der Behandlungseinheit und der gesamten Arbeitsumgebung berücksichtigt, geht das Thema „Hygiene“ korrekt an. Und das ist genau der Ansatz von Castellini.



### ABLÖSBARE INSTRUMENTENSCHLÄUCHE

Die ablösbaren und leicht desinfizierbaren Schläuche erleichtern die Reinigungsprozesse und beschleunigen die Austauschvorgänge.



### ABNEHMBARER INSTRUMENTENTRÄGERGRIFF

Der Griff ist leicht abnehmbar, um maximale Hygiene zu gewährleisten.



### ABNEHMBARE LAMPENGRIFFE

Sie sind leicht abnehmbar und autoklavierbar.



### ABNEHMBARE SCHWINGBÜGEL

Dank der optional erhältlichen SideFlex-Technologie kann der Schwingbügel für eine wirksamere Desinfektion leicht abgenommen werden.



### SPEISCHALE

Die Wasserspender für die Speischale und die Mundglasfüllung sind leicht abnehmbar und im Autoklav sterilisierbar. Auch die Speischale ist abnehmbar und autoklavierbar.



### ABNEHMBARE KANÜLENFÜHRUNGEN

Die auf dem Helferinnenelement vorhandenen Kanülenführungen sind zur Desinfektion und Reinigung der Ablagen abnehmbar.



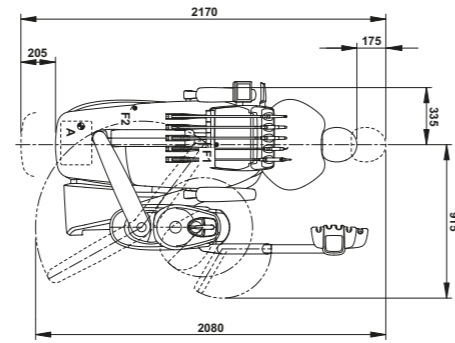
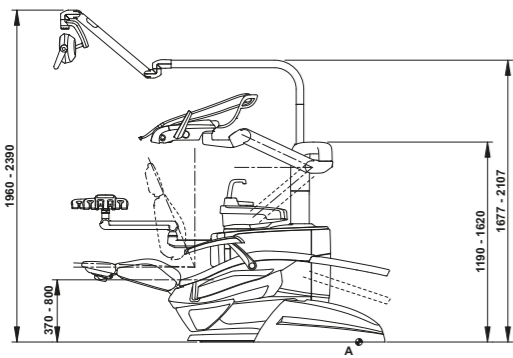
### FILTER + Klappe DER WASSEREINHEIT

Die elegant durch eine Klappe verdeckten Filter lassen sich zur bequemen Entleerung und Reinigung leicht herausnehmen.

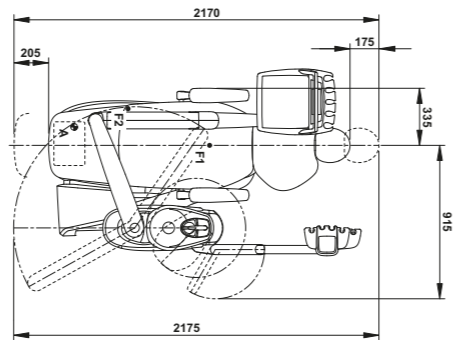
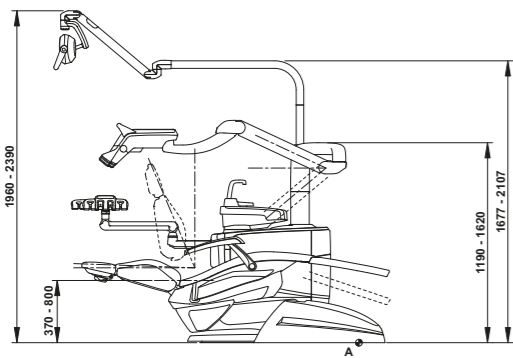


# TECHNISCHE DATEN

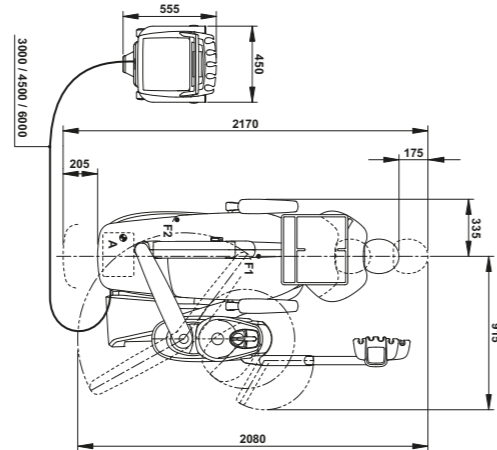
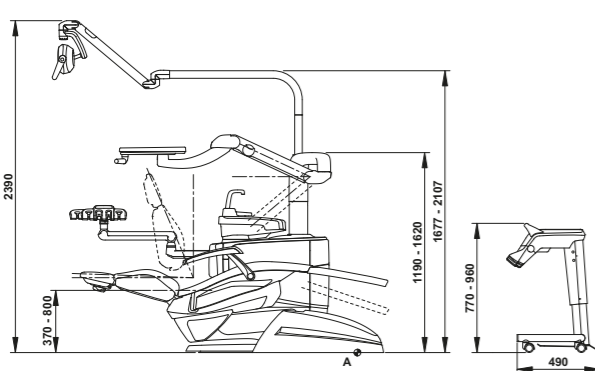
SKEMA 6



SKEMA 6 CP



SKEMA 6 CART



Die auf den Zeichnungen angegebenen Maße sind in Millimetermaße.



**STANDARD**

- 102 Atlantikblau
- 106 Mittelmeerblau
- 113 Pazifikblau
- 136 Indischblau
- 132 Heidelbeerviolett
- 134 Japanische Glyzinie
- 135 Venezianisches Rot
- 115 Schottischer Lachs
- 103 Nevadagelb
- 123 Polynesiengrün

- 101 Karibikgrün
- 137 Leuchtendes Silber
- 121 Anthrazitgrau
- 130 Grafitsschwarz
- 142 Anatolische Haselnuss
- 141 Papyrusbeige
- 143 Arabisches Gold
- 140 Brasilianisches Braun
- 144 Rubinrot

**MEMORY FOAM**

- 198 Atlantikblau
- 196 Mittelmeerblau
- 183 Pazifikblau
- 186 Indischblau
- 192 Heidelbeerviolett
- 184 Japanische Glyzinie
- 194 Venezianisches Rot
- 195 Schottischer Lachs
- 182 Nevadagelb
- 193 Polynesiengrün

- 197 Karibikgrün
- 187 Leuchtendes Silber
- 199 Anthrazitgrau
- 180 Grafitsschwarz
- 172 Anatolische Haselnuss
- 171 Papyrusbeige
- 173 Arabisches Gold
- 170 Brasilianisches Braun
- 174 Rubinrot



SKEMA 6	SCHWINGBÜGEL	HÄNGESCHLÄUCHE	CART
<b>HYGIENESYSTEME</b>			
Separate Supply System (separates Wasserversorgungssystem)	●	●	●
Autosteril A (automatisch) zur Desinfektion des Wasserkreislaufs	○	○	○
Multi Water Bio controller - MWB (komplette kontinuierliche Desinfektion und Wassertrennung gemäß EN 1717)	○	○	○
Time Flushing (Zyklus zur Schnellspülung des Wasserkreislaufs)	○	○	○
Suction Hoses Disinfection (Spül- und Desinfektionssystem der Absaugung)	○	○	○
<b>ARZTELEMENT</b>			
Instrumentenhebelsystem mit SideFlex-Technologie	○	-	-
Kit Turbine mit Silent Power Evo 4L-Handstück, Lichtleiter und Schnellkupplung	●	●	●
Kit Turbine SilentPower Evo Miniature, mit Handstück, Licht und Schnellkupplung	○	○	○
Kit Induktions-Mikromotor Implantor LED mit Licht (100 - 40.000 U/min - 5,3 Ncm)	●	●	●
Kit Induktions-Mikromotor Implantor LED FLUO mit FIT-Technologie	○	○	○
Kit Peristaltikpumpe mit Spülsatz isotoner NaCl-Lösung	○	○	○
Implantologie-Funktion „Drehmomentkurven“	○	○	○
Kit PIEZOSTERIL 6, Zahnsteinentferner, komplett mit 4 Einsätzen	○	○	○
Kit Piezolight 6, Lichtleiter-Zahnsteinentferner, komplett mit 4 Einsätzen	○	○	○
Ultraschall-Kit für die Chirurgie Surgison 2	○	○	○
LAEC (Integrierter Apexlokalisator)	○	○	○
Modul für reziproken Modus des Motors Implantor LED	○	○	○
Kit Polymerisationslampe T-LED	○	○	○
Kit für Instrumentensperre	○	○	○
Kit 6-Funktions-Spritze, aus Edelstahl	●	●	○
Kit 6, Instrument (Polymerisationslampe oder Kamera-Handstück)	○	○	○
Integrierter Röntgensensor	○	○	○
Integriertes Sprachbefehlssystem	○	○	○
NFC-Mehrbenutzersystem	○	○	○
<b>HELPERINNELEMENT</b>			
Kit Polymerisationslampe T-LED	○	○	○
Kit 3-Funktions-Spritze, aus Edelstahl	○	○	○
Kit 6-Funktions-Spritze, aus Edelstahl	○	○	○
Helferinnenelement mit 4 Aufnahmen, mit kapazitivem Bedienfeld, auf dem Federarm montiert	●	●	●
Helferinnenelement mit 5 Aufnahmen, mit kapazitivem Bedienfeld, auf dem Federarm montiert	○	○	○
Traytablett am Helferinnenelement	○	○	○
<b>OP-LEUCHE</b>			
Lampe Venus LED MCT	●	●	●
<b>WASSEREINHEIT</b>			
Abnehmbare und drehbare Speischale mit motorisierter Steuerung.	●	●	●
Sensor für die Mundglasfüllung.	●	●	●
Heizung für Mundglasfüllung	○	○	○
Sprayheizung der Instrumente	○	○	○
Unabhängige Auswahl der Absaugkanülen	●	●	●
Instrumententray anstelle der Speischale	○	○	○
<b>BEHANDLUNGSSTUHL</b>			
Sensor für Anwesenheit des Patienten	○	○	○
Pneumatische Kopfstütze in drei Bewegungsachsen	○	○	○
Doppelgelenk-Kopfstütze in zwei Bewegungsachsen	●	●	●
Pendel-Fußsteuerung komplett mit Joystick	●	●	●
Pendel-Fußsteuerung inkl. Joystick - kabellos	○	○	○
Druckpedal-Fußsteuerung mit Joystick und Kit Spray Ein/Aus	○	○	○
Druckpedal-Fußsteuerung mit Joystick und Kit Spray Ein/Aus, kabellos	○	○	○
Power Pedal-Fußanlasser	○	○	○
Power Pedal-Fußanlasser - kabellos	○	○	○
Linke Armlehne	○	○	○
Rechte Armlehne	○	○	○

● = serienmäßig ● = optional - = nicht erhältlich