

SKEMA 6

OPPORTUNITÀ EVOLUTE



CASTELLINI.COM



Le caratteristiche tecniche riportate possono essere oggetto di eventuali modifiche senza preavviso, nell'ambito di un costante aggiornamento tecnologico.
Secondo le normative vigenti, nelle aree Extra UE alcuni prodotti e/o caratteristiche potrebbero avere disponibilità e specificità diverse. Vi invitiamo a contattare il distributore di zona.

CSK41T231S01

05/2024



**BU Medical Equipment
Sede Legale Ed Amministrativa
Headquarters**

CEFLA s.c. - Via Selice Provinciale, 23/a - 40026 Imola (BO) - Italy
Tel. +39 0542 653111
Fax +39 0542 653344

**Stabilimento
Plant**

CEFLA s.c. - Via Bicocca, 14/C - 40026 Imola (BO) - Italy
Tel. +39 0542 653441
Fax +39 0542 653601

CASTELLINI.COM

LE PIÙ EVOLUTE FUNZIONALITÀ CLINICHE INTEGRATE

Skema 6 consente al medico di affrontare ogni necessità clinica, anche specialistica, sapendo di poter contare sulle ultime tecnologie unite ad una straordinaria facilità d'uso. Progettato per il medico più versatile ed esigente, Skema 6 offre un'ampia modularità di configurazioni per assicurare il massimo comfort operativo.
Tecnologie e prestazioni per un'evoluzione professionale.



IL GIUSTO VERSO PER OGNI STILE



Il modello Skema 6 CP è la principale soluzione per chi usa gli strumenti con cordoni pendenti. Il nuovo design della tavoletta, la sua mobilità e la flessibile ergonomia dell'elemento assistente concorrono a rendere questo modello duttile e funzionale in tutte le situazioni. **Ergonomia e design in un'unica soluzione.**

LIBERTÀ DI MOVIMENTO

Maggiore libertà di movimento è raggiunta con la versione Cart, sempre snella ed essenziale, che consente un'operatività senza vincoli in qualsiasi ambiente.
Compattezza e prestazioni ovunque.



UNA SCELTA TECNOLOGICA



INTERFACCIA FULL TOUCH

La consolle Full Touch con display multitouch 7" consente la gestione intuitiva delle funzioni del riunito con gesti essenziali. Inoltre, il medico può regolare i parametri operativi degli strumenti, impostando le proprie preferenze e può gestire e monitorare i dispositivi d'igiene. Il software integrato gestisce le funzioni endodontiche, implantologiche e di conservativa. È possibile anche visualizzare immagini, radiografie e video tutorial.

COMANDI VOCALI

L'odontoiatra può gestire attraverso dei comandi vocali un numero elevato di azioni. Accelera il flusso di lavoro e migliora l'igiene, consentendo al medico di evitare il contatto fisico con la consolle o con accessori integrati. Con la voce si attivano le diverse modalità operative degli strumenti. Si comanda la lampada scialitica e la poltrona, scegliendo tra le posizioni memorizzate. Il timer può essere avviato in corrispondenza di procedure cliniche come ad esempio la presa delle impronte.



PERSONALIZZAZIONI MULTIPLE

Grazie alla tecnologia NFC, è possibile accedere al riunito dotato di sistema integrato per impostare preferenze e settaggi personalizzati. Sono disponibili fino a 20 slot di memoria, ideale per cliniche multi-operatore. L'opzione prevede l'utilizzo di un braccialetto che permette il collegamento istantaneo al riunito dove sono precedentemente memorizzate le preferenze del medico per posizioni poltrona, per l'interfaccia, settaggi per lampada, bacinella e bicchiere, nonché parametri operativi degli strumenti integrati.



TECNOLOGIA NFC

È sufficiente accostare il braccialetto al simbolo NFC posto sul lato della tavoletta medico per connettersi al riunito.



PROFILO MEDICO ARCHIVIABILE

Il medico può personalizzare ogni singola impostazione salvandole su chiavetta. In pochi secondi, queste preferenze possono essere caricate sul riunito tramite la porta USB.



GESTIONE PROFILI

Disponibile di serie, la gestione di 4 profili operatori consente il settaggio dei parametri personali per poltrona, bacinella, strumenti, compresi i pre-settaggi delle procedure implantari ed endodontiche.

Oltre ad avere un'interfaccia intuitiva, la consolle di cui è dotato Skema 6 è funzionale ed elegante. Entrambe le versioni dispongono di uno schermo multitouch capacitivo da 7", e il dentista può optare per il modello Clinic o quello Multimedia per avere ulteriori funzioni multimediali. Tecnicamente avanzata, la consolle offre ampie possibilità per la personalizzazione dei programmi, degli strumenti e dei dati visualizzati.

CHIRURGIA IMPLANTARE A PORTATA DI MANO



Skema 6 fornisce al medico un insieme di dispositivi e software per eseguire tutte le attività di chirurgia implantare. Soltanto un sistema di implantologia completamente integrato consente al medico di ottimizzare il tempo alla poltrona e concentrarsi esclusivamente sull'intervento e sul paziente. Configurato per l'implantologo, Skema 6 integra un potente micromotore a induzione, una pompa peristaltica e una consolle evoluta, grazie alla quale personalizzare e memorizzare rapidamente tutti i parametri di velocità, torque, e portata dell'irrigazione.



POMPA PERISTALTICA

Integrata alla tavoletta del medico, si comanda in modo semplice dalla consolle. Permette di irrigare con una soluzione sterile il campo operatorio per garantire il massimo dell'asepsi.



PARAMETRI OPERATIVI

Il display visualizza le informazioni necessarie all'esigenza clinica del momento: un tocco e i parametri di lavoro sono liberamente e facilmente memorizzabili lasciando l'odontoiatra libero di concentrarsi esclusivamente sull'intervento e sul paziente.



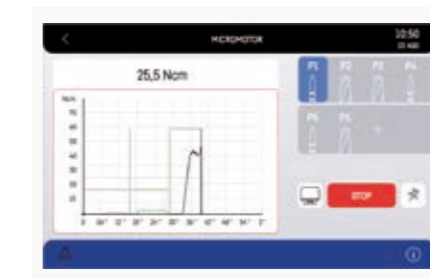
CONTRANGOLO GOLDSPEED EVO R20-L

Specifico per chirurgia. Autoclavabile e termodisinfettabile, è smontabile per una pulizia profonda. Con raffreddamento interno, spray esterno e LED con generatore integrato.



MICROMOTORE IMPLANTOR LED

Silenzioso e leggerissimo, il micromotore Implantor LED funziona senza vibrazioni e possiede un valore di coppia molto elevato. Con opportuni contrangoli può erogare fino a 70 Ncm.



CURVE DI COPPIA

Il medico può usufruire della funzione integrate per registrare le curve di coppia durante l'intervento. Una documentazione verrà anche prodotta in forma esportabile dopo l'intervento per conservare una traccia della coppia erogata e la coppia di serraggio dell'impianto.



È possibile (in presenza di telecamera integrata) visualizzare la curva anche su monitor integrato a riunito; per avere una visualizzazione ancora più chiara durante la terapia; utile anche per attività accademiche e di formazione.

SISTEMA COMPLETO PER PRATICHE ENDODONTICHE

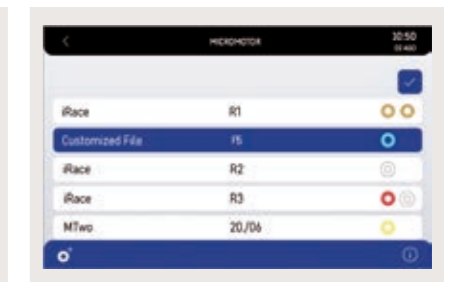


Skema 6 integra un sistema completo di strumenti, software e funzioni a supporto delle pratiche endodontiche e i trattamenti correlati. Il medico dispone di un ampio database di frese, un contrangolo specifico e la possibilità di gestire con precisione i parametri operativi essenziali ai trattamenti. Il perfetto controllo delle funzioni specialistiche e l'integrazione a 360 gradi del sistema per endodonzia favoriscono un workflow ottimale e l'esito terapeutico positivo.



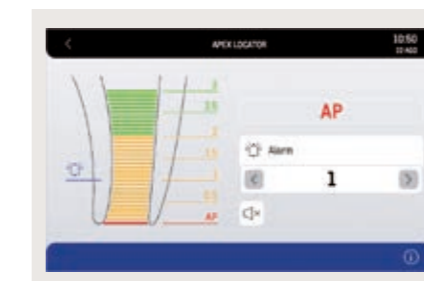
MODALITÀ RECIPROCANTE

In combinazione con il contrangolo EVO E4, la modalità di controllo con rotazione alternata permette l'utilizzo di lime reciprocanti RECIPROC®, RECIPROC BLUE® e WAVEONE GOLD®. I marchi identificativi delle lime per endodonzia non sono di titolarità di Cefla né di alcuna società ad essa collegata.



DATABASE

Per tutti gli interventi di endodonzia tradizionale la console è in grado di impostare automaticamente i valori ottimali grazie al database integrato delle lime endocanalari più diffuse in commercio.



LAEC - LOCALIZZATORE APICALE INTEGRATO

Il dispositivo aiuta il medico nella localizzazione dell'apice radicolare, tramite una segnalazione acustica e visiva. In combinazione con contrangolo EVO E4, integra anche la funzione APEX-STOP, che determina l'arresto automatico della lima al raggiungimento della soglia di sicurezza impostata.



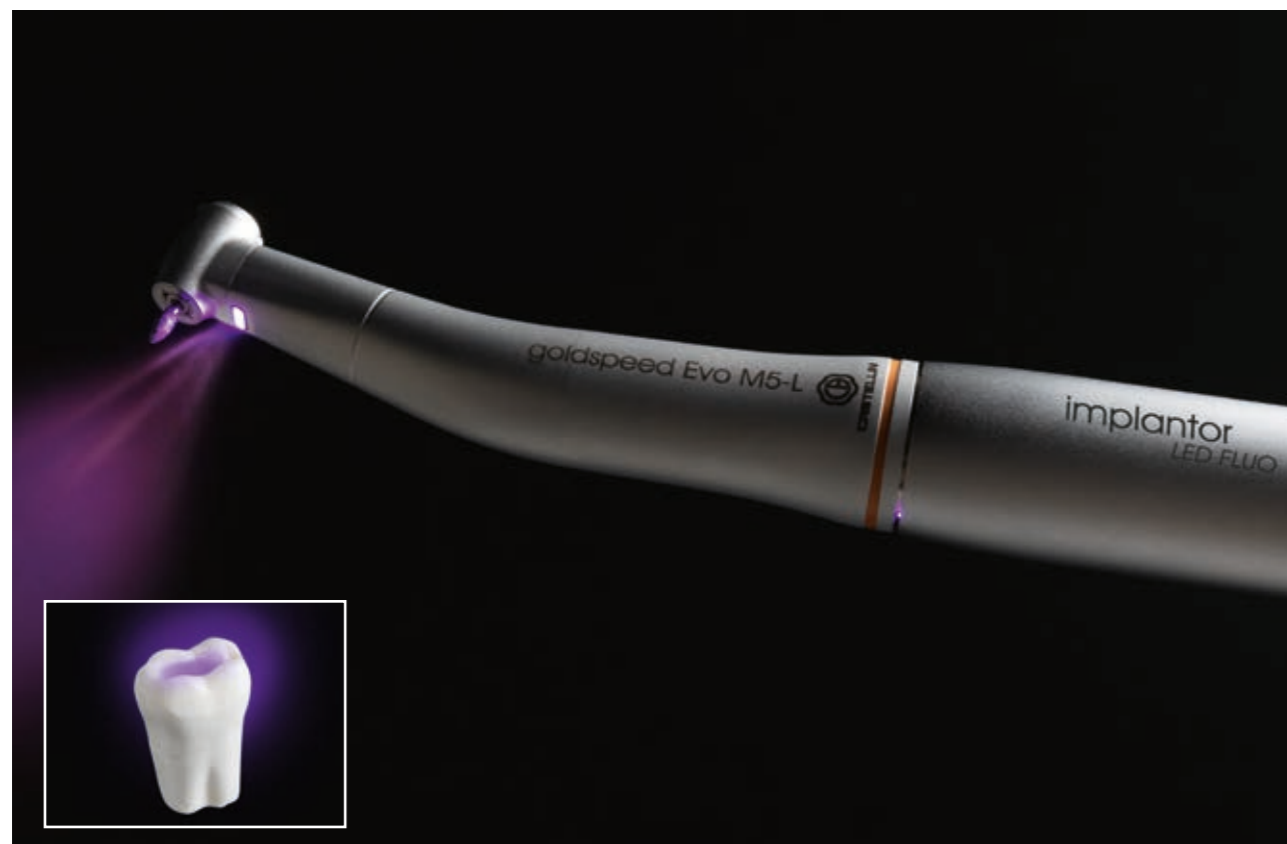
CONTRANGOLO EVO E4

Adatto a tutti i tipi di trattamenti endodontici, lo strumento è stato progettato per essere compatibile con la modalità reciprocante Castellini e con la funzione APEX-STOP del localizzatore apicale Castellini.

L'ECCELLENZA DEGLI STRUMENTI



Costruiti secondo i più elevati standard hi-tech e sulla base di 80 anni di esperienza maturata da Castellini, tutti gli strumenti proposti, manipoli e accessori, sono progettati per soddisfare ogni esigenza in campo odontoiatrico. Strumenti all'avanguardia, sono in grado di migliorare tutte le attività di clinica conservativa, chirurgia implantare ed endodonzia.



IMPLANTOR LED FLUO

Il nuovo micromotore Implantor LED, oggi più silenzioso, più leggero e con cordoni che garantiscono una maneggevolezza superiore, è disponibile con l'opzionale funzione di fluorescenza FIT (Fluorescence-aided Identification Technique) che consente di identificare la presenza di materiali compositi grazie a una speciale luce LED UV. Questa tecnologia aumenta la precisione degli interventi in ambito conservativo, ortodontico ed estetico.

Implantor LED FLUO non solo evidenzia le otturazioni in materiale composito, differenziandolo dalla struttura naturale del dente, ma anche i bracket degli apparecchi fissi e gli attacchi invisibili usati per l'aderenza dei dispositivi trasparenti di correzione estetica.



SURGISON 2

Sviluppato appositamente per la chirurgia orale, l'implantologia e l'osteotomia, è disponibile con un'ampia gamma di accessori per ogni trattamento. Intercambiabile con Piezolight 6 e compatibile, previa sostituzione del cordone, con Piezosteril 6, il manipolo Surgison 2 è rilevato e pilotato automaticamente dal riunito in ogni situazione. Integralmente autoclavabile, offre l'opzione dell'irrigazione con liquidi sterili per una funzione di asepsi completa del campo operatorio.



PIEZOLIGHT 6 / PIEZOSTERIL 6

Disponibili con illuminazione a LED, i manipoli a ultrasuoni, integralmente autoclavabili, sono ideati per profilassi, endodonzia e parodontologia. Le vibrazioni ultrasoniche sono lineari e controllate. Assenza di vibrazioni laterali parassite. Controllo costante e autoregolazione della frequenza secondo il carico e le condizioni della punta. Flusso irrigante precisamente regolabile con apposito pomello.



T-LED

La lampada polimerizzante può essere utilizzata in versione dritta o angolata a 120°. Con un LED ad altissima potenza che arriva a 2.200 mW/cm² e una banda di emissione da 430 a 490 nm, la lampada T-LED offre 6 programmi preimpostati e una guida ottica sterilizzabile.



SIRINGA

Caratterizzata da una forma affusolata e maneggevole, la siringa offre sei funzioni. Il beccuccio e l'impugnatura sono autoclavabili.



TURBINE SILENT POWER E CONTRANGOLI GOLDSPEED

Castellini propone una dotazione completa di turbine e un set di contrangoli adatti a ogni ambito odontoiatrico.

LA COMODITÀ OPERATIVA, GIÀ NEL DESIGN



LEGGERA E COMPATTA

La tavoletta odontoiatrica a recupero superiore si distingue per leggerezza e facilità di movimentazione.

- Posizionamento verticale attivato e disattivato tramite sfioramento del sensore capacitivo.
- Maggiore estensione utile dei cordini.
- Vassoio porta tray pivotante, facilmente raggiungibile e con ingombro ridotto.
- Strumenti autobilanciati per evitare ogni trazione del polso del dentista.
- Opzione del blocco leve per una migliore libertà di movimento.



BACCHETTE CON TECNOLOGIA SIDEFLEX

Grazie all'articolazione snodata delle bacchette, che sfruttano l'esclusiva tecnologia "SideFlex", gli strumenti sono leggeri e facilmente recuperabili. Lo snodo basculante consente movimenti laterali senza esercitare trazione sul polso dell'operatore. Le bacchette sono completamente smontabili ed è possibile regolarne il bilanciamento e la trazione in fase di richiamo. Le bacchette con tecnologia SideFlex sono fornite in opzione.

Con Skema 6, Castellini alza il livello del concetto ergonomico, dedicando massima attenzione allo staff medico che opera attorno al riunito. La progettazione di ogni elemento è volta ad unire un design slanciato alla compattezza dell'isola di lavoro. Consente di avere maggiore spazio nello studio, migliora la resa funzionale di ogni elemento, snellisce il flusso di lavoro grazie alla comodità operativa e le soluzioni ergonomiche studiate per il personale alla poltrona.



L'ASPETTO ERGONOMICO DEI MOVIMENTI

Studiata per chi opera con cordoni pendenti, la tavoletta medico è compatta e maneggevole, e consente al medico di lavorare comodamente da qualsiasi posizione nell'area di lavoro. È dotata di consolle con schermo multitouch capacitivo da 7" e una comoda maniglia agevola lo spostamento orizzontale.



TAVOLETTA MEDICO

La presa degli strumenti è agevolata grazie alla loro disposizione e dalla diversa inclinazione fra strumenti centrali rispetto a quelli posti agli estremi. Gli alloggiamenti sono disegnati per facilitare il riposizionamento dello strumento e garantire la massima stabilità. Al lato della tavoletta è possibile integrare il modulo del sesto strumento. Il medico può scegliere fra telecamera intraorale e lampada polimerizzante, mentre l'applicazione non è disponibile in caso di presenza del sensore radiografico Zen-X.

Il porta tray transtoracico offre un piano di appoggio molto ampio che non interferisce con il paziente. Può essere orientato e spostato orizzontalmente.



SENSORE OTTICO

Grazie al sensore ottico, il riempimento del bicchiere è automatizzato e dà maggiore autonomia al paziente. Insieme alla nuova bacinella motorizzata rende la fase di risciacquo estremamente veloce.



TAVOLETTA ASSISTENTE

La tavoletta assistente con doppio braccio a escursione verticale si adegua alle diverse pratiche ed è disponibile con 4 o 5 alloggiamenti. Oltre a siringa e cannule di aspirazione, è possibile montare telecamera e lampada polimerizzante o uno strumento dinamico. In opzione il porta tray orientabile.



UNA POLTRONA DA PERSONALIZZARE



SCEGLIERE LA COMODITÀ

Il disegno della seduta e il profilo dello schienale sottolineano l'alto livello di comodità della poltrona. Lo schienale è realizzato con una struttura altamente resistente e una soffice imbottitura, il rivestimento è resistente e facile da pulire. I movimenti della poltrona sono studiati per evitare fastidiose compressioni nella zona lombare. Castellini ha progettato un sistema per offrire al dentista maggiore libertà di scelta per posizionare il riunito all'interno dello studio e in corrispondenza degli allacciamenti esistenti. In funzione delle utenze a pavimento e alla loro posizione, si può installare il riunito sia tramite il collegamento sito direttamente sotto il poggiagambe sia sotto la parte anteriore gruppo idrico.

Disponibili come opzione, le imbottiture Memory Foam si adattano alla corporatura del paziente e garantiscono sempre il corretto sostegno anatomico. Riducono i punti di pressione sul corpo del paziente, favorendo la microcircolazione sanguigna e assicurandogli maggior comfort.



Al centro dello studio, una poltrona che offre diverse opportunità di personalizzazione e una scelta di comandi a piede, disponibili sia in versione cablata che wireless come opzione. Studiata per garantire il massimo comfort, la poltrona può incorporare un sensore che rileva la presenza del paziente. È possibile impostare lo stato di stand-by dopo l'uscita del paziente per limitare i consumi energetici. In presenza dell'assistente virtuale Di.V.A., il sensore trasmette i dati statistici per monitorare l'uso effettivo del riunito. È integrato l'automatismo per l'accensione e spegnimento automatico della scialitica, in relazione alla presenza effettiva del paziente.

STILE ERGONOMICO

Lo schienale è sagomato per agevolare l'accesso all'area di lavoro sia per la visione frontale che indiretta.



APPOGGIATESTA

Può essere acquisito in opzione l'esclusivo appoggiatesta orbitale a sblocco pneumatico che si muove su tre assi e garantisce un posizionamento assistito, preciso e veloce. Il movimento si aziona grazie al pulsante sul lato inferiore dell'appoggiatesta.



APPOGGIAPIEDI

L'appoggiapiedi regolabile permette una disinfezione accurata e semplice.



SCHIENALE NORDIC

Uno schienale creato per chi vuole offrire ai propri pazienti un deciso sostegno alle braccia e ai gomiti, consentendo un ottimo accesso per il medico che lavora a ore 12.



COMANDO A PIEDE A ESCURSIONE LATERALE

Consente l'attivazione Chip Air e Chip Water dello strumento in uso, l'inversione del senso di rotazione del micromotore, la movimentazione della poltrona e l'accensione della lampada. Disponibile in versione cablata o wireless.



COMANDO A PIEDE A PRESSIONE

Assicura le medesime funzionalità del comando a piede a escursione laterale. Su entrambi, in modalità chirurgica, sono presenti anche i comandi per l'attivazione della pompa peristaltica e il cambio di programma. Disponibile in versione cablata o wireless.



COMANDO A PIEDE POWER PEDAL

Il terzo pedale comprende tutte le funzionalità dei modelli precedenti ed è contraddistinto da due ulteriori elementi per il richiamo di altre due posizioni di lavoro memorizzate. Disponibile in versione cablata o wireless.

DIAGNOSTICA INTEGRATA



Il vantaggio principale del sistema radiografico integrato al riunito è quello di velocizzare le fasi della diagnosi, illustrando e condividendo in diretta le informazioni con il paziente. Il sistema integrato al riunito è composto da radiografico con generatore ad alta frequenza e telecomando wireless e sensore digitale HD, certificato IP67. L'odontoiatra può sfruttare l'assistente virtuale vocale per gestire le immagini catturate dal sensore quando il riunito è collegato al PC.



RXDC CON TECNOLOGIA EXTEND

Grazie ad una collimazione interna estesa e ad una piccolissima macchia focale, il radiografico fornisce immagini di alta qualità per formulare rapidamente una diagnosi corretta e precisa.

Il sensore Zen-X integrato, disponibile in due taglie, è alloggiato nella tavoletta medico, posizione che consente di velocizzare la fase di acquisizione delle immagini radiografiche intraorali. Dopo pochissimi secondi l'immagine rielaborata appare sul monitor e, in presenza della versione Multimedia, sulla consolle della tavoletta medico.



COMUNICARE CON STILE



Ispira fiducia la capacità di dialogare con il paziente servendosi di strumenti e tecnologie all'avanguardia. Semplifica la relazione con il paziente e illustra con maggiore efficacia i risultati dei trattamenti. L'apparato multimediale Castellini comprende una telecamera integrata con sensore HD e grande profondità di campo, e un monitor 22", certificato dalla direttiva CEE sui dispositivi medici. Usufruento dell'assistente virtuale vocale, il medico può interagire con il software di gestione immagini nel caso il riunito sia collegato a un PC. Può quindi salvare le immagini appena catturate da telecamera.



TELECAMERA INTEGRATA IN HD

La telecamera integrata ha una forma affusolata per migliorarne l'uso all'interno del cavo orale e un'impugnatura ergonomica. Le immagini con qualità HD garantiscono una resa perfetta e massima precisione di indagine.

- Sistema ottico a 7 lenti in vetro e sensore HD in formato 16:9.
- Angolo visuale di 90° parzialmente retroflesso.
- Profondità del campo visivo da 5 a 70 mm.
- Attivazione del fermo immagine tramite tasto Touch-sensitive.

Per ottenere immagini dettagliate ed estremamente nitide, l'accessorio Macro Cap, facile da applicare e togliere, ingrandisce fino a 100x.



MONITOR LED 22"

Il monitor LED da 22" con formato 16:9, garantisce una perfetta visualizzazione delle immagini e un'interazione semplice, molto comoda, grazie al design ergonomico e allo speciale pannello IPS che offre un angolo visuale ampio. Inoltre la gestione delle immagini è affidata alla nuova consolle Full Touch Multimedia che consente di regolare i livelli di contrasto, i colori, la rotazione e l'ingrandimento delle immagini. Il monitor può essere integrato al riunito sia con una soluzione a un braccio sia con una soluzione a braccio con doppio snodo per migliorare l'interazione con il paziente e la comodità d'uso.

CLINICA CONNESSA



ASSISTENTE VIRTUALE E MONITORAGGIO DA REMOTO

Di.V.A. (Digital Virtual Assistant) ottimizza il workflow nello studio evoluto. Oltre a essere visualizzabile su PC, Di.V.A. può essere consultata comodamente su smartphone e tablet.

In abbinamento a Di.V.A., e nell'ottica di aumentare l'efficienza della clinica, è possibile attivare anche il servizio EasyCheck: ogni riunito connesso può beneficiare, in tempo reale, di un servizio di diagnosi e supporto tecnico da remoto, strategico per minimizzare i fermi-macchina e garantire una continuità di servizio.

easycheck



Essere connessi tramite internet, attraverso un qualsiasi browser, senza dovere scaricare software, il medico o il proprietario della clinica accedono al portale che offre una famiglia di servizi digitali, di assistenza remota, video tutorial e il manuale d'uso aggiornato del modello acquistato.



DASHBOARD

Tramite una semplice dashboard, l'odontoiatra può monitorare l'utilizzo del riunito in tutte le sue funzioni, analizzando l'efficienza del sistema studio. Nelle grandi cliniche è un ausilio efficace per gestire i carichi di lavoro e per pianificare interventi di manutenzione.

In presenza del sensore paziente, vengono raccolti ed elaborati i dati statistici sull'uso del riunito, trasmettendo a Di.V.A. le informazioni che sono visualizzate sull'apposita dashboard.

MONITORAGGIO DEI SISTEMI D'IGIENE

Di.V.A. registra i cicli di disinfezione eseguiti per conservare uno storico, che risulta utile nel caso di un controllo all'interno dello studio. Questi dati aiutano anche a stimare i consumi dei prodotti disinfettanti e a monitorare l'effettivo ripristino delle apparecchiature.

MODALITÀ D'USO DEGLI STRUMENTI

Attraverso la dashboard si può anche monitorare l'effettivo uso degli strumenti integrati, come ad esempio il micromotore, compreso il dettaglio dell'effettiva modalità clinica impiegata, tra conservativa, endodonzia e implantologia.

ILLUMINAZIONE SU MISURA



Per operare sempre in condizioni di illuminazione adeguate, è utile poter regolare intensità e temperatura di colore della luce. La nuova lampada Venus LED MCT consente di definire un'impostazione su misura per ogni circostanza. La lampada è caratterizzata dalla rotazione su tre assi ed evita totalmente di provocare zone d'ombra nell'illuminazione del campo d'intervento. In presenza dell'assistente vocale virtuale, con la voce si accende, si spegne e si seleziona la modalità della lampada scialitica.



ECCEZIONALE LUMINOSITÀ

La nuova lampada Venus LED MCT ruota su tre assi per assicurare la perfetta illuminazione del campo operatorio in ogni pratica e posizione. Caratterizzata da un'eccezionale luminosità, è possibile impostare valori specifici in funzione di ogni esigenza clinica.

Il sensore No Touch accende, spegne e regola l'intensità luminosa fino a 50.000 Lux. La calotta di protezione anteriore ermetica consente una facile pulizia e le maniglie sono amovibili ed autoclavabili.

REGOLAZIONE DELLA TEMPERATURA

L'innovativo sistema rende possibile illuminare con la giusta luce ogni disciplina clinica, con 3 valori di temperatura diversi: luce calda, luce neutra, luce fredda.

VALORE DI CRI

Fedeltà assoluta dei colori grazie a una resa cromatica che in una scala di misurazione da 0 a 100 si posiziona oltre i 95.

COMPOSITE MODE

La semplice e veloce attivazione della modalità Composite previene la pre-polimerizzazione dei compositi.



COLORE CALDO - NEUTRO - FREDDO

Tutte le variazioni di temperatura, da calda a neutra o fredda e viceversa, sono attivabili con facilità e consentono di ottenere sempre la corretta visione del campo operatorio in funzione dell'intervento.

COMPOSITE MODE

La funzione modifica la lunghezza d'onda della luce per prevenire la pre-polimerizzazione dei compositi garantendo al contempo un ottimo livello di illuminazione del campo operatorio.

SISTEMI EVOLUTI E CERTIFICATI



Sin dalle sue origini Castellini ha prestato la massima attenzione a sviluppare dispositivi evoluti per garantire condizioni di asepsi sul riunito. Attraverso una stretta collaborazione con il Dipartimento di Sanità Pubblica e Malattie Infettive presso Sapienza Università di Roma e il Dipartimento di Scienze della Sanità Pubblica e Pediatrica dell'Università di Torino, sono stati perfezionati i sistemi di igiene oggi disponibili su Skema 6. Dispositivi automatici, facili da gestire, presidi efficienti per offrire ai propri pazienti e collaboratori un ambiente clinico sicuro in ogni momento.



M.W.B.

Affidabile ed efficace, il sistema M.W.B. con l'impiego di Peroxy Ag+ agisce contro tutti i contaminanti acquatici, compresa la Legionella. Test effettuati su un riunito odontoiatrico in un periodo di osservazione di 3 mesi hanno rivelato che con un uso regolare di M.W.B. e l'esecuzione quotidiana di un ciclo di disinfezione intensiva con sistema Autosteril si registra una qualità igienica dell'acqua elevatissima, con cariche batteriche pari a zero.



AUTOSTERIL

Skema 6 può essere equipaggiato con Autosteril, sistema di disinfezione automatica di alto livello di tutti i circuiti idrici degli spray. Gli strumenti sono posti in una vasca integrata durante l'esecuzione del ciclo. Con l'impiego di Peroxy Ag+, l'Autosteril assicura un effetto micobattericida e battericida contro la Legionella certificato dalla Sapienza Università di Roma. L'esito delle analisi hanno evidenziato che l'attività disinfettante è risultata sufficiente a "consentire l'eradicazione di tutti i microorganismi testati dai condotti del riunito, anche ai livelli di contaminazione più elevati". Autosteril agevola le procedure di igienizzazione a fine lavoro e consente cicli brevi con le seguenti fasi:

- svuotamento dei circuiti con aria compressa;
- immissione di H₂O₂ al 3% nei circuiti idrici degli spray;
- permanenza del liquido per una disinfezione intensiva;
- svuotamento del liquido con aria compressa;
- risciacquo con acqua (di rete o distillata).



TIME FLUSHING

Per eliminare il liquido stagnante nei condotti dopo le pause di utilizzo, la funzione Time Flushing esegue il ricambio completo dell'acqua con un flusso temporizzato del liquido di alimentazione.



BOTTIGLIA S.S.S.

Il sistema di alimentazione indipendente è dotato di un contenitore pressurizzato con capienza di 1,8 litri, facilmente accessibile dall'esterno per il riempimento o la sostituzione.

IL PRESIDIO PIÙ EFFICACE



S.H.D.

Il risciacquo e l'igienizzazione del sistema di aspirazione mediante lavaggio ad acqua e liquido specifico si svolgono in 2 minuti circa: ideale come pratica di pulizia tra un paziente e l'altro.

Grazie agli accorgimenti progettuali che riguardano ogni singolo elemento di Skema 6, i pazienti e lo staff medico sono tutelati costantemente dai molteplici rischi di contaminazioni. Solo un approccio che valuta complessivamente tutti i componenti esterni del riunito e l'intero ambiente di lavoro affronta correttamente il tema dell'igiene, ed è ciò che fa Castellini.



CORDONI STRUMENTI SEZIONABILI

Estraibili e facilmente disinfettabili, semplificano i processi di pulizia e permettono veloci interventi di sostituzione.



MANIGLIA TAVOLETTA AMOVIBILE

Si estrae in modo semplice per garantire il massimo dell'igiene.



MANIGLIE LAMPADA AMOVIBILI

Si estraggono facilmente e sono autoclavabili.



BACCHETTE AMOVIBILI

In presenza di funzione SideFlex opzionale, la bacchetta può essere facilmente rimossa per una migliore igienizzazione.



BACINELLA

Gli erogatori acqua bacinella e acqua bicchiere sono facilmente estraibili e sterilizzabili in autoclave. Anche la bacinella è estraibile e autoclavabile.



GUIDE CANNULE AMOVIBILI

Le guide cannule su tavoletta assistente sono amovibili per la disinfezione e per facilitare la pulizia degli alloggiamenti.

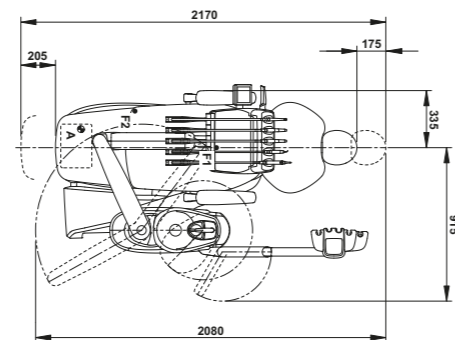
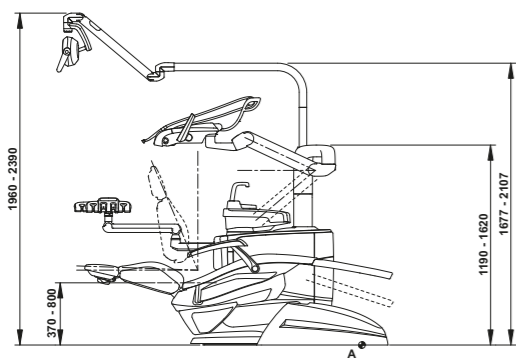


FILTRI + SPORTELLINO IDRICO

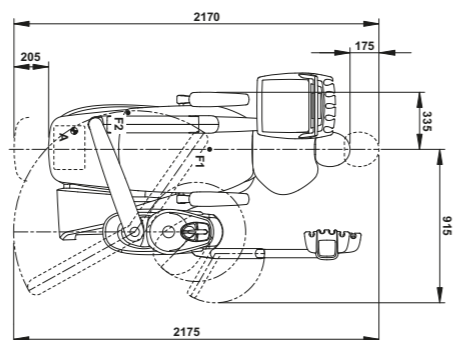
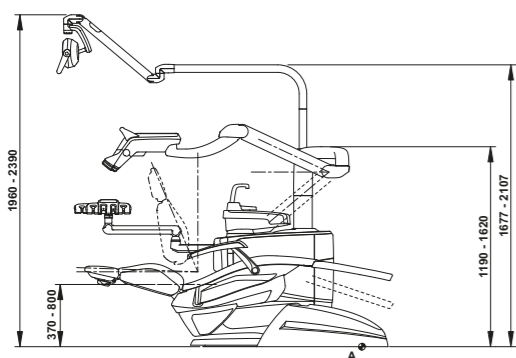
Elegantemente coperti da uno sportellino, i filtri si estraggono facilmente per eseguire in modo pratico le operazioni di svuotamento e pulizia.

CARATTERISTICHE TECNICHE

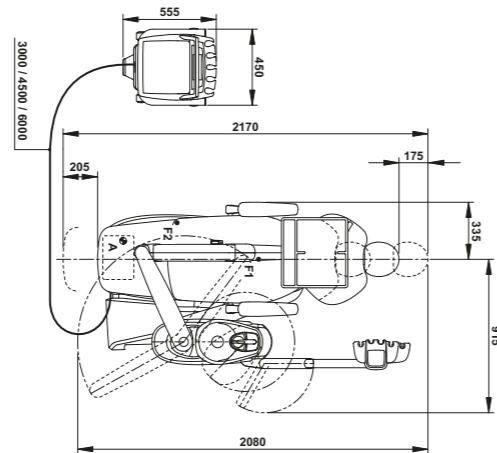
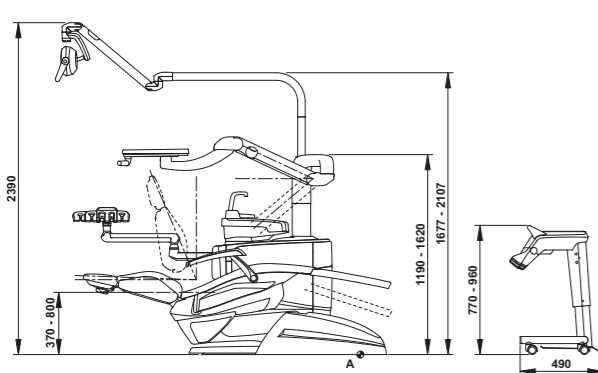
SKEMA 6



SKEMA 6 CP



SKEMA 6 CART



Le misure nei disegni sono espresse in millimetri.



STANDARD

- 102 Blu Atlantico
- 106 Azzurro Mediterraneo
- 113 Blu Pacifico
- 136 Azzurro Indiano
- 132 Viola Mirtillo
- 134 Glicine Giapponese
- 135 Rosso Veneziano
- 115 Salmone Scozzese
- 103 Giallo Nevada
- 123 Verde Polinesia

MEMORY FOAM

- 101 Verde Caraibi
- 137 Argento Brillante
- 121 Grigio Antracite
- 130 Nero Grafite
- 142 Nocciola Anatolia
- 141 Beige Papiro
- 143 Oro Arabico
- 140 Marrone Brasiliano
- 144 Rosso Rubino

- 198 Blu Atlantico
- 196 Azzurro Mediterraneo
- 183 Blu Pacifico
- 186 Azzurro Indiano
- 192 Viola Mirtillo
- 184 Glicine Giapponese
- 194 Rosso Veneziano
- 195 Salmone Scozzese
- 182 Giallo Nevada
- 193 Verde Polinesia



SKEMA 6	RECUPERO SUPERIORE	CORDONI PENDENTI	CART
SISTEMI DI IGIENE			
Separate Supply System (sistema di alimentazione separata)	●	●	●
Autosteril A (Automatico) per disinfezione del circuito idrico	○	○	○
Multi Water Bio controller - MWB. (Disinfezione in continuo completo di gruppo disgiuntore a norma EN 1717)	○	○	○
Time Flushing (ciclo di lavaggio rapido del circuito idrico)	○	○	○
Suction Hoses Disinfection (Sistema di lavaggio e disinfezione dell'aspirazione)	○	○	○
TAVOLETTA MEDICO			
Sistema di leve strumenti con tecnologia SideFlex	○	-	-
Kit turbina completo di manipo Silent Power Evo 4L fibra ottica e attacco rapido	●	●	●
Kit turbina completo di manipo Silent Power Evo Miniature fibra ottica e attacco rapido	○	○	○
Kit Micromotore ad induzione Implantor LED a fibra ottica (100 - 40.000 RPM - 5,3 Ncm)	●	●	●
Kit Micromotore ad induzione Implantor LED FLUO con tecnologia FIT	○	○	○
Kit pompa peristaltica con set di irrigazione soluzione fisiologica	○	○	○
Funzionalità implantologica "Curve di coppia"	○	○	○
Kit ablatore Piezosteril 6 completo di set 4 punte	○	○	○
Kit ablatore a fibra ottica Piezolight 6 completo di set 4 punte	○	○	○
Kit ultrasuoni per chirurgia Surgison 2	○	○	○
LAEC (Localizzatore Apicale Integrato)	○	○	○
Modulo per modalità Reciprocante del motore Implantor LED	○	○	○
Kit lampada polimerizzante T-LED	○	○	○
Kit arresto strumenti	○	○	○
Kit siringa inox 6 funzioni	●	●	○
Kit 6° strumento (lampada polimerizzante o manipo telecamera)	○	○	○
Sensore Radiografico Integrato	○	○	○
Sistema di comandi vocali integrato	○	○	○
Sistema Multioperatore NFC	○	○	○
TAVOLETTA ASSISTENTE			
Kit lampada polimerizzante T-LED	○	○	○
Kit siringa inox 3 funzioni	○	○	○
Kit siringa inox 6 funzioni	○	○	○
Tavoletta assistente con 4 alloggiamenti, con pulsantiera capacitiva, montata su braccio pantografato	●	●	●
Tavoletta assistente con 5 alloggiamenti, con pulsantiera capacitiva, montata su braccio pantografato	○	○	○
Vassoio porta tray su tavoletta assistente	○	○	○
LAMPADA OPERATORIA			
Lampada Venus LED MCT	●	●	●
GRUPPO IDRICO			
Bacinella rimovibile e ruotabile, con movimentazione motorizzata.	●	●	●
Sensore di riempimento del bicchiere.	●	●	●
Riscaldatore acqua al bicchiere	○	○	○
Riscaldatore Spray strumenti	○	○	○
Selezione indipendente delle cannule	●	●	●
Vassoio porta tray in sostituzione della bacinella	○	○	○
POLTRONA			
Sensore presenza paziente	○	○	○
Appoggiatesta pneumatico su tre assi di movimento	○	○	○
Appoggiatesta a doppia articolazione su due assi di movimento	●	●	●
Comando a piede ad escursione laterale completa di Joystick	●	●	●
Comando a piede ad escursione laterale completa di Joystick - wireless	○	○	○
Comando a piede a pressione con Joystick e kit on/off spray	○	○	○
Comando a piede a pressione con Joystick e kit on/off spray - wireless	○	○	○
Comando a piede tipo Power Pedal	○	○	○
Comando a piede tipo Power Pedal - wireless	○	○	○
Bracciolo sx	○	○	○
Bracciolo dx	○	○	○

● = serie ● = opzione - = non disponibile