

SKEMA 5

IL POTENZIALE EVOLVE



CASTELLINI.COM




CASTELLINI
PASSION FOR DENTISTRY SINCE 1935

CS9K1T1231S00

01/2023

Le caratteristiche tecniche riportate possono essere oggetto di eventuali modifiche senza preavviso, nell'ambito di un costante aggiornamento tecnologico.
Secondo le normative vigenti, nelle aree Extra UE alcuni prodotti e/o caratteristiche potrebbero avere disponibilità e specificità diverse. Vi invitiamo a contattare il distributore di zona.


Making Your Life Better.

**BU Medical Equipment
Sede Legale Ed Amministrativa
Headquarters**

CEFLA s.c. - Via Selice Provinciale, 23/a - 40026 Imola (BO) - Italy
Tel. +39 0542 653111
Fax +39 0542 653344

**Stabilimento
Plant**

CEFLA s.c. - Via Bicocca, 14/C - 40026 Imola (BO) - Italy
Tel. +39 0542 653441
Fax +39 0542 653601

CASTELLINI.COM

LA COMPATTEZZA AFFIANCA LA MOBILITÀ

Con Skema 5 il medico affronta la giornata lavorativa con serenità. Progettato per assecondare le esigenze dell'odontoiatra più versatile, il modello SPRIDO, grazie alla propria compattezza, rende confortevole l'operatività e vanta soluzioni ergonomiche nuove ed interessanti.
Uno stile leggero per lavorare meglio.



L'ELEGANZA VESTE IL COMFORT

Per il medico che fa uso di strumenti con cordoni pendenti, il nuovo design della tavoletta e il sistema dei bracci conferiscono equilibrio e mobilità. Funzionale in tutte le situazioni, Skema 5 CP è anche dotato di un elemento assistente flessibile su braccio articolato.

Equilibrio e versatilità per ogni necessità.



GLI SPAZI GIUSTI PER L'ORTODONZIA



Dedicato all'ortodontista, Castellini ha creato Skema 5 ORTHO, un modello ad hoc a supporto delle specifiche esigenze del medico durante i trattamenti ortodontici. Dotato di un ampio porta tray, la mobilità dei bracci consente di avere comodamente a portata di mano gli attrezzi e i materiali necessari. Anche il lato assistente è appositamente attrezzato, potendo alloggiare fino a 2 strumenti dinamici controllati da un comodo display. **Sempre adatto ai bisogni dello specialista.**

LA GRANDE VERSATILITÀ CHE TI ACCOMPAGNA



TAVOLETTA ODONTOIATRICA

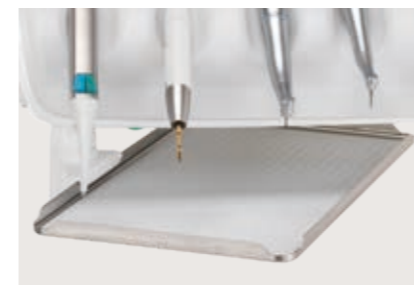
La tavoletta odontoiatrica a recupero superiore si distingue per leggerezza e facilità di movimentazione. Sfiando il sensore in opzione sulla maniglia, il medico può perfezionare il posizionamento verticale degli strumenti per operare in piena comodità. Anche l'opzione del blocco leve crea una migliore libertà di movimento.

Caratterizzato da una spiccata versatilità, Skema 5 consente al medico di operare portando la tavoletta strumenti nella posizione idonea all'intervento clinico. La progettazione di ogni elemento è volta ad unire un design slanciato alla compattezza dell'isola di lavoro. La leggerezza della tavoletta e l'ottima mobilità del sistema bracci favorisce il flusso di lavoro e la comodità operativa dello staff medico.



POSIZIONE TRANSTORACICA

Grazie alla mobilità del sistema bracci, il medico può posizionare la tavoletta odontoiatrica anche sul lato assistente. La versatilità operativa di Skema 5 è la caratteristica del riunito, che lo rende adatto a chi evolve ogni giorno nella pratica odontoiatrica, occupandosi di molteplici esigenze terapeutiche, con o senza l'aiuto di un'assistente.



PORTA TRAY COMPATTO

Il vassoio porta tray in acciaio inox è compatto e ruota per essere raggiunto comodamente dallo staff medico. Per l'igienizzazione si estrae facilmente dal supporto pivotante.



STRUMENTI BILANCIATI

Gli strumenti sono autobilanciati per evitare ogni trazione sul polso del dentista e la maggiore estensione utile dei cordoni aiuta a minimizzare i movimenti superflui nel campo operativo.

LA COMPATTEZZA E LA MOBILITÀ DEGLI ELEMENTI

Per l'odontoiatra che opera con cordoni pendenti, Skema 5 CP vanta una tavoletta medico compatta e maneggevole, che consente al medico di lavorare comodamente da qualsiasi posizione nell'area di lavoro. Il sistema bracci è stato disegnato per limitare l'ingombro complessivo, ma allo stesso tempo permettere grande mobilità alla tavoletta strumenti.



TAVOLETTA MEDICO

La presa degli strumenti è agevolata grazie alla loro disposizione e dalla diversa inclinazione fra strumenti centrali rispetto a quelli posti agli estremi. Gli alloggiamenti sono disegnati per facilitare il riposizionamento dello strumento e garantire la massima stabilità. Al lato della tavoletta è possibile integrare il modulo del sesto strumento. Il medico può scegliere fra telecamera intraorale e lampada polimerizzante, mentre l'applicazione non è disponibile in caso di presenza del sensore radiografico Zen-X.



BACINELLA ORIENTABILE IN CERAMICA

La bacinella in ceramica è orientabile per offrire un'esperienza più comoda e, grazie al sensore ottico in opzione, il riempimento del bicchiere è automatizzato per dare maggiore autonomia al paziente.

TAVOLETTA ASSISTENTE

La tavoletta assistente con doppio braccio a escursione verticale si adegua alle diverse pratiche ed è disponibile con 4 o 5 alloggiamenti. Oltre a siringa e cannule di aspirazione, è possibile montare telecamera e lampada polimerizzante o uno strumento dinamico. In opzione il porta tray orientabile.

INTUITIVITÀ E LA COMODITÀ DEL DISPLAY TOUCH

Oltre ad essere un pannello di controllo semplice e intuitiva, la consolle LCD possiede anche un display touch per consentire il medico di usare i gesti semplici delle tecnologie attuali. Visualizzazione molto chiara dei dati e la possibilità di impostare rapidamente le proprie preferenze per i parametri operativi fanno della nuova consolle su Skema 5 uno strumento pratico e completo. Ideale per odontoiatria conservativa ed endodonzia.



LAEC - LOCALIZZATORE APICALE INTEGRATO

Il dispositivo aiuta il medico nella localizzazione dell'apice radicolare, tramite una segnalazione acustica e visiva. In combinazione con contrangolo EVO E4, integra anche la funzione APEX-STOP, che determina l'arresto automatico della fresa al raggiungimento della soglia di sicurezza impostata.



CONTRANGOLO EVO E4

Adatto a tutti i tipi di trattamenti endodontici, lo strumento incorpora la funzione APEX-STOP del localizzatore apicale Castellini.

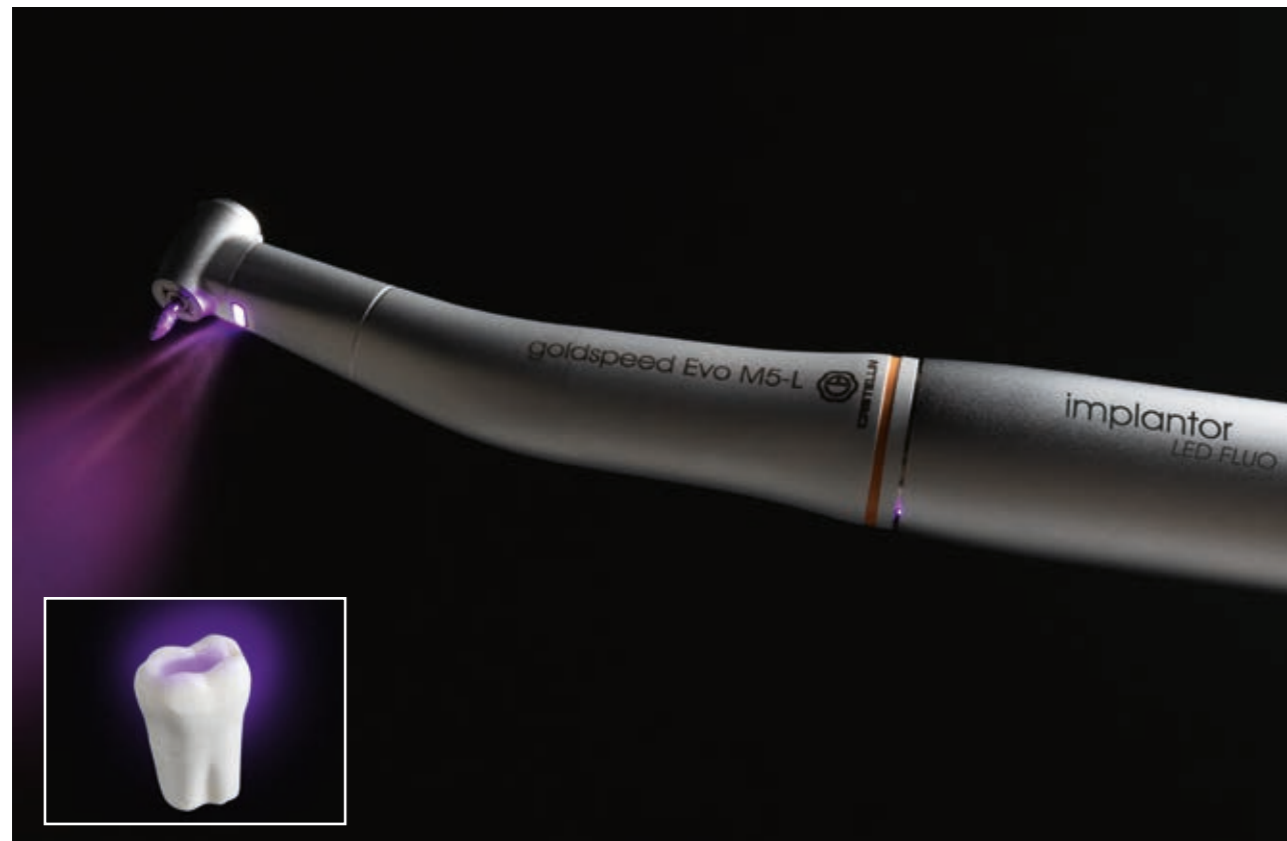
TUTTO PER L'ENDODONZIA

Assieme al contrangolo dedicato, Skema 5 integra software e funzioni a supporto delle pratiche endodontiche e i trattamenti correlati. Inoltre, il software consente al medico di gestire con precisione i parametri operativi. Per tutti gli interventi di endodonzia tradizionale la consolle è in grado di impostare e memorizzare i valori ottimali di intervento.



STRUMENTI PER TUTTE LE ESIGENZE CLINICHE

L'integrazione degli strumenti gioca un ruolo chiave nell'ottimizzare i flussi di lavoro alla poltrona. Il medico può impostare i parametri operativi intervenendo semplicemente sulla nuova consolle touch. Tutti gli step sono intuitivi e il grado di personalizzazione, assieme alla qualità dei manipoli sviluppati da Castellini, favorisce l'efficacia e l'efficienza terapeutica.



IMPLANTOR LED FLUO

Micromotore brushless dalle prestazioni elevatissime. Con il contrangolo adatto, è utilizzabile anche per endodonzia. Oggi, più silenzioso, più leggero e con cordoni che garantiscono una maneggevolezza superiore, è disponibile con l'opzionale funzione di fluorescenza FIT (Fluorescence-aided Identification Technique) che consente di identificare la presenza di materiali compositi grazie a una speciale luce LED. Questa tecnologia aumenta la precisione degli interventi in ambito conservativo, ortodontico ed estetico. Implantor LED FLUO non solo evidenzia le otturazioni in materiale composito, differenziandolo dalla struttura naturale del dente, ma anche i bracket degli apparecchi fissi e gli attacchi invisibili usati per l'aderenza dei dispositivi trasparenti di correzione estetica.



HANDY POWER

Micromotore brushless estremamente leggero e compatto, Handy Power è ideale per trattamenti conservativi e protesici. Grazie all'eccezionale affidabilità della tecnologia brushless necessita di minima manutenzione. Disponibile senza o con illuminazione a LED, senza e con la funzione di fluorescenza. L'identificazione assistita dalla fluorescenza velocizza tutte le procedure di asportazione di materiali compositi, sempre più utilizzati e sempre più difficili da individuare se ben applicati.



PIEZOLIGHT 6 / PIEZOSTERIL 6

Disponibili con illuminazione a LED, i manipoli a ultrasuoni, integralmente autoclavabili, sono ideati per profilassi, endodonzia e parodontologia. Le vibrazioni ultrasoniche sono lineari e controllate. Assenza di vibrazioni laterali parassite. Controllo costante e autoregolazione della frequenza secondo il carico e le condizioni della punta. Flusso irrigante precisamente regolabile con apposito pomello.



T-LED

La nuova lampada polimerizzante dispone di un'interfaccia intuitiva e possiede uno spettro di emissione ottimale per l'attivazione dei compositi di nuova generazione. Ergonomicamente versatile, può essere utilizzata in versione dritta o angolata a 120° per una maggiore comodità.



SIRINGA

Caratterizzata da una forma affusolata e maneggevole, la siringa è disponibile a 3 funzioni e come opzione a 6 funzioni. Il beccuccio e l'impugnatura sono autoclavabili.



TURBINE SILENT POWER E CONTRANGOLI GOLDSPEED

Castellini propone una dotazione completa di turbine e un set di contrangoli adatti a ogni ambito odontoiatrico.

BENESSERE E FUNZIONALITÀ



LA COMODITÀ PARTE DA QUI

Il disegno della seduta e il profilo dello schienale sottolineano l'alto livello di comodità della poltrona. Lo schienale è realizzato con una struttura altamente resistente e una soffice imbottitura, il rivestimento è resistente e facile da pulire. I movimenti della poltrona sono studiati per evitare fastidiose compressioni nella zona lombare. Lo schienale è sagomato per agevolare l'accesso all'area di lavoro sia per la visione frontale che indiretta. Castellini ha progettato un sistema per offrire al dentista maggiore libertà di scelta per posizionare il riunito all'interno dello studio e in corrispondenza degli allacciamenti esistenti. In funzione delle utenze a pavimento e alla loro posizione, si può installare il riunito sia tramite il collegamento sito direttamente sotto il poggiatesta sia sotto la parte anteriore gruppo idrico.

Disponibili come opzione, le imbottiture Memory Foam si adattano alla corporatura del paziente e garantiscono sempre il corretto sostegno anatomico e il massimo comfort.



È fondamentale per favorire il buon esito di un trattamento anche il fattore benessere. Inoltre, la sua ergonomia funzionale favorisce l'intervento del team medico. Non solo; oggi la poltrona può incorporare un sensore che rileva la presenza del paziente, che include l'automatismo per l'accensione e spegnimento automatico della scialtica. Si può anche impostare lo stato di stand-by dopo l'uscita del paziente per limitare i consumi energetici.



SCHIENALE NORDIC

Uno schienale creato per chi vuole offrire ai propri pazienti un deciso sostegno alle braccia e ai gomiti, consentendo un ottimo accesso per il medico che lavora a ore 12.



APPOGGIATESTA PNEUMATICO

Disponibile in opzione l'esclusivo appoggiatesta orbitale a sblocco pneumatico che si muove su tre assi e garantisce un posizionamento assistito, preciso e veloce. Il movimento si aziona grazie al pulsante sul lato inferiore dell'appoggiatesta.

APPOGGIAPIEDI

L'appoggiapiedi regolabile permette una disinfezione accurata e semplice.



COMANDO A PIEDE A ESCURSIONE LATERALE

Consente l'attivazione Chip Air e Chip Water dello strumento in uso, l'inversione del senso di rotazione del micromotore, la movimentazione della poltrona ed il richiamo delle posizioni di servizio. Disponibile in versione cablata o wireless.

COMANDO A PIEDE A PRESSIONE

Assicura le medesime funzionalità del comando a piede a escursione laterale. Disponibile in versione cablata o wireless.

COMANDO A PIEDE POWER PEDAL

Il terzo pedale comprende tutte le funzionalità dei modelli precedenti ed è contraddistinto da due ulteriori elementi per il richiamo di altre due posizioni di lavoro memorizzate. Disponibile in versione cablata o wireless.

L'IMPORTANZA DELLA LUCE

L'illuminazione corretta del campo operativo è un requisito indispensabile. Le lampade LED sviluppate da Castellini garantiscono entrambe un'ottima illuminazione. Oltre alla lampada fornita di serie, la nuova lampada Venus LED MCT consente di definire un'impostazione su misura per ogni circostanza.



VENUS LED MCT

ECCEZIONALE LUMINOSITÀ

La nuova lampada Venus LED MCT (opzionale su Skema 5) ruota su tre assi per assicurare la perfetta illuminazione del campo operativo in ogni pratica e posizione. Caratterizzata da un'eccezionale luminosità, è possibile impostare valori specifici in funzione di ogni esigenza clinica. Il sensore No Touch accende, spegne e regola l'intensità luminosa fino a 50.000 Lux. La calotta di protezione anteriore ermetica consente una facile pulizia e le maniglie sono amovibili ed autoclavabili.



VENUS LED

LAMPADA VENUS LED

Questa lampada operatoria a LED ruota su tre assi, è dotata di sensore No Touch per accensione e regolazione dell'intensità luminosa, e possiede una calotta anteriore ermetica di facile pulizia. Max. 50.000 Lux, temperatura di colore 5.000 K, maniglie autoclavabili.



REGOLAZIONE DELLA TEMPERATURA

L'innovativo sistema rende possibile illuminare con la giusta luce ogni disciplina clinica, con 3 valori di temperatura diversi: luce calda, luce neutra, luce fredda.

VALORE DI CRI

Fedeltà assoluta dei colori grazie a una resa cromatica che in una scala di misurazione da 0 a 100 si posiziona oltre i 95.

COMPOSITE MODE

La semplice e veloce attivazione della modalità Composite previene la pre-polymerizzazione dei compositi.



COLORE CALDO - NEUTRO - FREDDO

Tutte le variazioni di temperatura, da calda a neutra o fredda e viceversa, sono attivabili con facilità e consentono di ottenere sempre la corretta visione del campo operativo in funzione dell'intervento.

COMPOSITE MODE

La funzione modifica la lunghezza d'onda della luce per prevenire la pre-polymerizzazione dei compositi garantendo al contempo un ottimo livello di illuminazione del campo operativo.

LA SICUREZZA DEI SISTEMI CERTIFICATI

In Castellini l'attenzione al tema dell'igiene da molti anni passa attraverso collaborazioni con il Dipartimento di Sanità Pubblica e Malattie Infettive presso Sapienza Università di Roma e il Dipartimento di Scienze della Sanità Pubblica e Pediatrica dell'Università di Torino. Grazie alle ricerche e alle analisi eseguite, il riunito può essere configurato con sistemi evoluti e certificati che assicurano un ambiente clinico sicuro in ogni momento.



M.W.B.

Affidabile ed efficace, il sistema M.W.B. con l'impiego di Peroxy Ag+ agisce contro tutti i contaminanti acquatici, compresa la Legionella. Test effettuati su un riunito odontoiatrico in un periodo di osservazione di 3 mesi hanno rivelato che con un uso regolare di M.W.B. e l'esecuzione quotidiana di un ciclo di disinfezione intensiva con sistema Autosteril si registra una qualità igienica dell'acqua elevatissima, con cariche batteriche pari a zero.



AUTOSTERIL

Skema 5 può essere equipaggiato con Autosteril, sistema di disinfezione automatica di alto livello di tutti i circuiti idrici degli spray. Gli strumenti sono posti in una vasca integrata durante l'esecuzione del ciclo. Con l'impiego di Peroxy Ag+, l'Autosteril assicura un effetto micobattericida e battericida contro la Legionella certificato dalla Sapienza Università di Roma. L'esito delle analisi hanno evidenziato che l'attività disinfettante è risultata sufficiente a "consentire l'eradicazione di tutti i microorganismi testati dai condotti del riunito, anche ai livelli di contaminazione più elevati". Autosteril agevola le procedure di igienizzazione a fine lavoro e consente cicli brevi con le seguenti fasi:

- svuotamento dei circuiti con aria compressa;
- immissione di H₂O₂ al 3% nei circuiti idrici degli spray;
- permanenza del liquido per una disinfezione intensiva;
- svuotamento del liquido con aria compressa;
- risciacquo con acqua [di rete o distillata].



TIME FLUSHING

Per eliminare il liquido stagnante nei condotti dopo le pause di utilizzo, la funzione Time Flushing esegue il ricambio completo dell'acqua con un flusso temporizzato del liquido di alimentazione.



BOTTIGLIA S.S.S.

Il sistema di alimentazione indipendente è dotato di un contenitore pressurizzato con capienza di 1,8 litri, facilmente accessibile dall'esterno per il riempimento o la sostituzione.



PROGETTATO PER PROTEGGERVI



S.H.D.

Il risciacquo e l'igienizzazione del sistema di aspirazione mediante lavaggio ad acqua e liquido specifico si svolgono in 2 minuti circa: ideale come pratica di pulizia tra un paziente e l'altro.

In fase di progettazione del riunito, avviene uno studio accurato dei rischi potenziali di contaminazione dovuti alle superfici esposte e dei componenti amovibili. Grazie alle analisi fatte, Skema 5 incorpora molteplici elementi realizzati per proteggere pazienti e staff medico, contribuendo ad un ambiente di lavoro sano e, il più possibile, privo di rischi.



CORDONI STRUMENTI SEZIONABILI

Estraibili e facilmente disinfettabili, semplificano i processi di pulizia e permettono veloci interventi di sostituzione.



MANIGLIA TAVOLETTA AMOVIBILE

Si estrae in modo semplice per garantire il massimo dell'igiene.



MANIGLIE LAMPADA AMOVIBILI

Si estraggono facilmente e sono autoclavabili.



DISPLAY VETRO-PELLICOLA

Pellicola usa e getta per la protezione della pulsantiera assistente e della consolle Full Touch.



BACINELLA

Gli erogatori acqua bacinella e acqua bicchiere sono facilmente estraibili e sterilizzabili in autoclave. Anche la bacinella è estraibile e autoclavabile.



FILTRI + SPORTELLINO IDRICO

Elegantemente coperti da uno sportellino, i filtri si estraggono facilmente per eseguire in modo pratico le operazioni di svuotamento e pulizia.

L'EFFICIENZA A 360 GRADI

Il principale vantaggio di un sistema di comunicazione e di radiologia integrato al riunito è quello di velocizzare le fasi della diagnosi, illustrando e condividendo le informazioni con il paziente. Oltre al radiografico RXDC eXTend e al sensore integrato alla tavoletta, l'apparato multimediale comprende una telecamera integrata con sensore HD e grande profondità di campo, e un monitor 22". Gli elementi del sistema sono forniti in opzione.



TELECAMERA INTEGRATA IN HD

La telecamera integrata ha una forma affusolata per migliorarne l'uso all'interno del cavo orale e un'impugnatura ergonomica. Le immagini con qualità HD garantiscono una resa perfetta e massima precisione di indagine.

- Sistema ottico a 7 lenti in vetro e sensore HD in formato 16:9.
- Angolo visuale di 90° parzialmente retroflesso.
- Profondità del campo visivo da 5 a 70 mm.
- Attivazione del fermo immagine tramite tasto Touch-sensitive.

Per ottenere immagini dettagliate ed estremamente nitide, l'accessorio Macro Cap, facile da applicare e togliere, ingrandisce fino a 100x. Il monitor LED è certificato dalla direttiva CEE sui dispositivi medici. Una comunicazione multimediale eccellente semplifica la relazione con il paziente.



LA DIAGNOSI A BORDO POLTRONA



SEMPLICITÀ E SALUTE

Grazie al palmare wireless che semplifica e velocizza l'indagine radiologica, e grazie all'impostazione automatica dei parametri di esposizione, la diagnosi è sempre frutto di immagini di alta qualità abbinate ad una dose minima per il paziente. Il palmare è dotato di un pulsante per attivare l'apparecchio e due semplici impostazioni per selezionare il programma più adatto per la migliore acquisizione radiografica.



RXDC CON TECNOLOGIA EXTEND

Grazie ad una collimazione interna estesa e ad una piccolissima macchia focale, il radiografico fornisce immagini di alta qualità per formulare rapidamente una diagnosi corretta e precisa.

SENSORE RADIOGRAFICO

Il sensore Zen-X integrato, disponibile in due taglie, è alloggiato nella tavoletta medico, posizione che consente di velocizzare la fase di acquisizione delle immagini radiografiche intraorali. Dopo pochissimi secondi l'immagine rielaborata appare sul monitor e sulla consolle.

MONITOR LED 22"

Il monitor 16:9 garantisce una perfetta e comoda visualizzazione delle immagini, grazie al design ergonomico e allo speciale pannello IPS che offre un angolo visuale ampio. Il monitor può essere integrato al riunito con una soluzione a un braccio o tramite braccio con doppio snodo per maggiore comodità d'uso.

CLINICA CONNESSA



ASSISTENTE VIRTUALE E MONITORAGGIO DA REMOTO

Di.V.A. (Digital Virtual Assistant) ottimizza il workflow nello studio evoluto. Oltre a essere visualizzabile su PC, Di.V.A. può essere consultata comodamente su smartphone e tablet. In abbinamento a Di.V.A., e nell'ottica di aumentare l'efficienza della clinica, è possibile attivare anche il servizio EasyCheck: ogni riunito connesso può beneficiare, in tempo reale, di un servizio di diagnosi e supporto tecnico da remoto, strategico per minimizzare i fermi-macchina e garantire una continuità di servizio.

easycheck



Essere connessi tramite internet, attraverso un qualsiasi browser, senza dovere scaricare software, il medico o il proprietario della clinica accedono al portale che offre una famiglia di servizi digitali, di assistenza remota, video tutorial e il manuale d'uso aggiornato del modello acquistato.



DASHBOARD

Tramite una semplice dashboard, l'odontoiatra può monitorare l'utilizzo del riunito in tutte le sue funzioni, analizzando l'efficienza del sistema studio. Nelle grandi cliniche è un ausilio efficace per gestire i carichi di lavoro e per pianificare interventi di manutenzione.

In presenza del sensore paziente, vengono raccolti ed elaborati i dati statistici sull'uso del riunito, trasmettendo a Di.V.A. le informazioni che sono visualizzate sull'apposita dashboard.

MONITORAGGIO DEI SISTEMI D'IGIENE

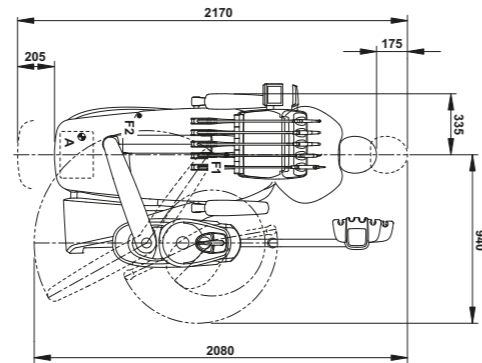
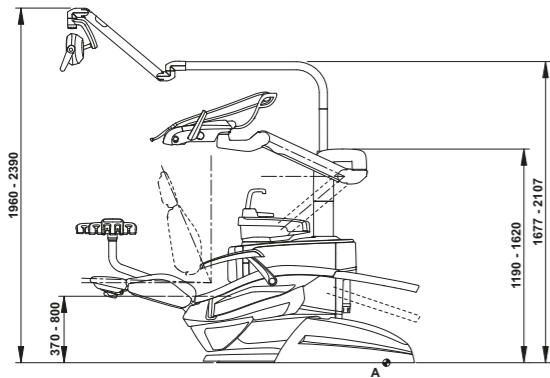
Di.V.A. registra i cicli di disinfezione eseguiti per conservare uno storico, che risulta utile nel caso di un controllo all'interno dello studio. Questi dati aiutano anche a stimare i consumi dei prodotti disinfettanti e a monitorare l'effettivo ripristino delle apparecchiature.

MODALITÀ D'USO DEGLI STRUMENTI

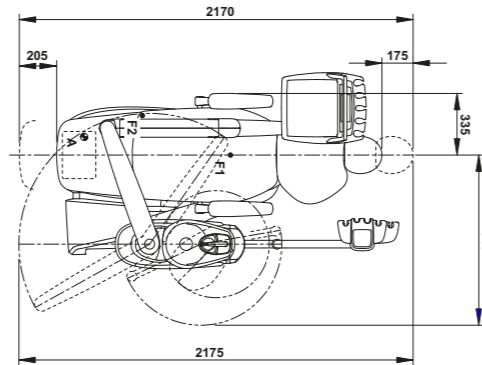
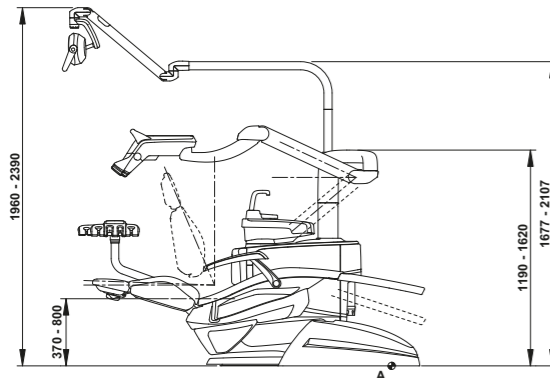
Attraverso la dashboard si può anche monitorare l'effettivo uso degli strumenti integrati, come ad esempio il micromotore, compreso il dettaglio dell'effettiva modalità clinica impiegata, tra conservativa, endodonzia e implantologia.

CARATTERISTICHE TECNICHE

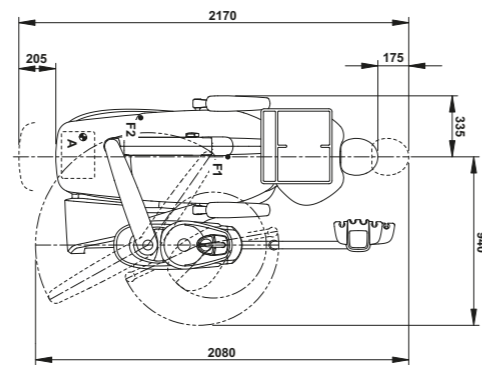
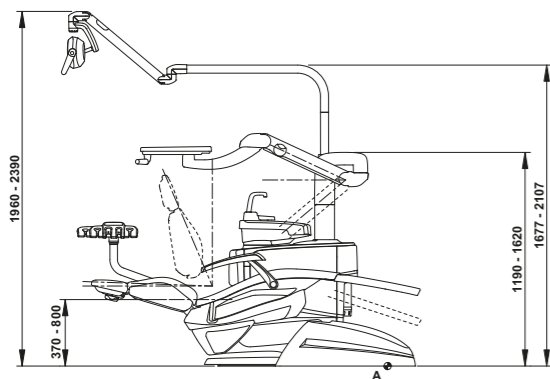
SKEMA 5



SKEMA 5 CP



SKEMA 5 ORTHO



Le misure espresse nei disegni sono in millimetri.



GAMMA COLORI

- 102 blu atlantico
- 113 blu pacifico
- 106 azzurro mediterraneo
- 136 azzurro indiano
- 101 verde caraibi
- 123 verde polinesia
- 103 giallo nevada
- 115 salmone scozzese
- 132 viola mirtillo
- 134 glicine giapponese
- 135 rosso veneziano
- 130 nero grafite
- 121 grigio antracite
- 137 argento brillante

IMBOTTITURE MEMORY FOAM

- 198 blu atlantico
- 183 blu pacifico
- 196 azzurro mediterraneo
- 186 azzurro indiano
- 197 verde caraibi
- 193 verde polinesia
- 182 giallo nevada
- 195 salmone scozzese
- 192 viola mirtillo
- 184 glicine giapponese
- 194 rosso veneziano
- 180 nero grafite
- 199 grigio antracite
- 187 argento brillante



SKEMA 5	RECUPERO SUPERIORE	CORDONI PENDENTI	ORTHO
SISTEMI DI IGIENE			
Separate Supply System (sistema di alimentazione separata)	●	●	●
Autosteril A (Automatico) per disinfezione del circuito idrico	○	○	-
Multi Water Bio controller - MWB. (Disinfezione in continuo completo di gruppo disgiuntore a norma EN 1717)	○	○	○
Time Flushing (ciclo di lavaggio rapido del circuito idrico)	○	○	○
Suction Hoses Disinfection (Sistema di lavaggio e disinfezione dell'aspirazione)	○	○	○
TAVOLETTA MEDICO			
Kit turbina completo di manopole Silent Power Evo 2L fibra ottica e attacco rapido	●	●	-
Kit turbina completo di manopole Silent Power Evo 4L fibra ottica e attacco rapido	○	○	-
Kit turbina completo di manopole Silent Power Evo Miniature fibra ottica e attacco rapido	○	○	-
Kit Micromotore ad induzione Handy Power (100 - 40.000 RPM - 3,3 Ncm)	●	●	-
Kit Micromotore ad induzione Handy Power LED a fibra ottica (100 - 40.000 RPM - 3,3 Ncm)	○	○	-
Kit Micromotore ad induzione Handy Power LED FLUO con tecnologia FIT	○	○	-
Kit Micromotore ad induzione Implantor LED a fibra ottica (100 - 40.000 RPM - 5,3 Ncm)	○	○	-
Kit Micromotore ad induzione Implantor LED FLUO con tecnologia FIT	○	○	-
Kit ablatore Piezosteril 6 completo di set 4 punte	○	○	-
Kit ablatore a fibra ottica Piezolight 6 completo di set 4 punte	○	○	-
LAEC (Localizzatore Apicale Integrato)	○	○	-
Kit lampada polimerizzante T-LED	○	○	-
Kit arresto strumenti	○	-	-
Kit siringa inox 3 funzioni	●	●	-
Kit siringa inox 6 funzioni	○	○	-
Kit 6° strumento (lampada polimerizzante o manopole telecamera)	○	○	-
Sensore Radiografico Integrato	○	○	-
TAVOLETTA ASSISTENTE			
Kit lampada polimerizzante T-LED	○	○	○
Kit siringa inox 3 funzioni	○	○	○
Kit siringa inox 6 funzioni	○	○	○
Tavoletta assistente con 4 alloggiamenti, con pulsantiera capacitiva, montata su braccio pantografato	●	●	●
Tavoletta assistente con 5 alloggiamenti, con pulsantiera capacitiva, montata su braccio pantografato	○	○	○
Vassoio porta tray su tavoletta assistente	○	○	○
LAMPADA OPERATORIA			
Lampada Venus Plus LED	●	●	●
Lampada Venus LED MCT	○	○	○
GRUPPO IDRICO			
Bacinella rimovibile e ruotabile	●	●	●
Sensore di riempimento del bicchiere	○	○	○
Riscaldatore acqua al bicchiere	○	○	○
Riscaldatore Spray strumenti	○	○	○
Selezione indipendente delle cannule	○	○	○
Attacchi rapidi aria e acqua per dispositivi esterni	○	○	○
Vassoio porta tray in sostituzione della bacinella	○	○	○
POLTRONA			
Appoggiatesta pneumatico su tre assi di movimento	○	○	○
Appoggiatesta a doppia articolazione su due assi di movimento	●	●	●
Comando a piede ad escursione laterale completa di Joystick	●	●	●
Comando a piede ad escursione laterale completa di Joystick - wireless	○	○	○
Comando a piede a pressione con Joystick e kit on/off spray	○	○	○
Comando a piede a pressione con Joystick e kit on/off spray - wireless	○	○	○
Comando a piede tipo Power Pedal	○	○	○
Comando a piede tipo Power Pedal - wireless	○	○	○
Sensore presenza paziente	○	○	○
Bracciolo sx	○	○	○
Bracciolo dx	○	○	○