

SKEMA 5

DIE ENTWICKLUNG DES POTENZIALS



CASTELLINI.COM



Die aufgeführten technischen Spezifikationen können ohne Vorankündigung im Rahmen der regelmäßigen technischen Aktualisierung abgeändert werden.
Den gültigen Vorschriften gemäß können in den Nicht-EU-Ländern einige Produkte bzw. Produktkategorien nicht vorhanden sein und dafür unterschiedliche Spezifikationen gelten. Nehmen Sie bitte mit unserem örtlichen Vertreter Kontakt auf.

CSK5TD1231S01

05/2024



**BU Medical Equipment
Sede Legale Ed Amministrativa
Headquarters**

CEFLA s.c. - Via Selice Provinciale, 23/a - 40026 Imola (BO) - Italy
Tel. +39 0542 653111
Fax +39 0542 653344

**Stabilimento
Plant**

CEFLA s.c. - Via Bicocca, 14/C - 40026 Imola (BO) - Italy
Tel. +39 0542 653441
Fax +39 0542 653601

CASTELLINI.COM

KOMPAKTHEIT UND BEWEGLICHKEIT SEITE AN SEITE

Mit Skema 5 geht der Arzt den Arbeitstag gelassen an. Dank ihrer Kompaktheit wurde die SPRIDO-Ausführung eigens dafür entworfen, um die Bedürfnisse der vielseitigsten Zahnärzte zu erfüllen. Diese Ausführung macht den Betrieb äußerst komfortabel und besticht durch neue und interessante ergonomische Lösungen.
Ein schlichter Stil zur Steigerung der Arbeitsqualität.



ELEGANTER KOMFORT

Für den Zahnarzt, der das Schwebetischsystem benutzt, bieten das neue Design des Arztelementes und das System der Tragarme Ausgewogenheit und Beweglichkeit. Zweckmäßig in allen Situationen ist Skema 5 CP auch mit einem anpassungsfähigen Helferinnenelement auf dem Gelenkarm gerüstet.
Ausgewogenheit und Vielseitigkeit für alle Bedürfnisse.



DIE RICHTIGE BEWEGUNGSFREIHEIT FÜR DIE KIEFERORTHOPÄDIE



Eigens für den Kieferorthopäden hat Castellini Skema 5 ORTHO entworfen, das seine spezifischen Anforderungen während der kieferorthopädischen Behandlungen unterstützt. Dank eines breiten Instrumententrays und der Beweglichkeit der Tragarme sind die Instrumente und die erforderlichen Materialien schnell bei der Hand. Auch die Helferinnenseite ist entsprechend ausgestattet, dank der Möglichkeit bis zu zwei dynamische Instrumente aufzunehmen, die durch ein bequemes Display gesteuert werden. **Stets den Anforderungen des Facharztes gerecht.**

UNENTBEHRLICHE VIELSEITIGKEIT IN DER PRAXIS

Skema 5 zeichnet sich durch ihre extreme Vielseitigkeit aus, die den Zahnarzt operieren lässt, während das Arztelement jeweils leicht in die für den klinischen Eingriff geeignete Position gebracht wird. Der Entwurf eines jeden Elementes zielt darauf ab, ein schlankes Design mit der Kompaktheit der Arbeitsinsel zu vereinigen. Die Leichtigkeit des Arztelementes und die ausgezeichnete Beweglichkeit des Tragarmsystems fördern den Workflow und die einwandfreie Einsatzbereitschaft des medizinischen Teams.



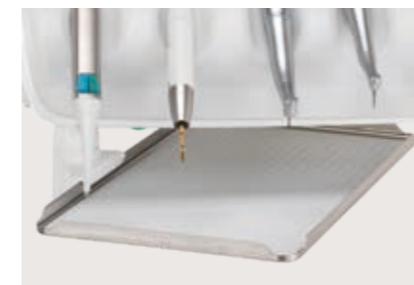
INSTRUMENTENTRÄGER

Der Instrumententräger mit Schwingbügelsystem zeichnet sich durch seine Leichtigkeit und reibungslose Beweglichkeit aus. Mittels einer leichten Berührung des auf dem Griff optional erhältlichen Sensors kann der Arzt die vertikale Ausrichtung der Instrumente justieren, um einwandfrei zu operieren. Auch die Verriegelungsoption der Hebel trägt zu einer besseren Bewegungsfreiheit bei.



ÜBER DEN PATIENTEN EINSCHWENKBARE TRAGARME

Dank der Beweglichkeit der Tragarme kann der Arzt den Instrumententräger auch auf die Helferinnenseite verschieben. Gerade in der operativen Vielseitigkeit von Skema 5 liegt der Hauptvorteil dieser Behandlungseinheit, die besonders von den Ärzten geschätzt wird, die großen Wert auf ihre tägliche berufliche Entwicklung legen und sich dabei mit oder ohne Unterstützung einer Helferin mit zahlreichen therapeutischen Anforderungen beschäftigen.



KOMPAKTES INSTRUMENTENTRAY

Das Instrumententray aus Edelstahl ist kompakt und drehbar, so dass jedes Mitglied des Ärzteteams es leicht erreichen kann. Für die Desinfektion kann es einfach von dem schwenkbaren Halter abgenommen werden.



AUSBALANCIERTE INSTRUMENTE

Selbst ausbalancierte Instrumente, um jeglichen Zug des Handgelenks des Zahnarztes zu vermeiden. Darüber hinaus trägt die höchst zulässige Reichweite der Schläuche dazu bei, überflüssige Bewegungen im Behandlungsfeld zu reduzieren.

DIE KOMPAKTHEIT UND BEWEGLICHKEIT DER ELEMENTE

Für den Zahnarzt, der mit dem Schwebetischsystem arbeitet, ist Skema 5 CP mit einem kompakten und handlichen Instrumententräger ausgestattet, der die Arbeit in jeder Position bequem macht. Das Tragarm-System wurde eigens dafür entworfen, damit die Behandlungseinheit insgesamt weniger Platz einnimmt, doch gleichzeitig um dem Instrumententräger große Beweglichkeit zu gewähren.



ARZTELEMENT

Der Zugriff der Handstücke wurde durch ihre Anordnung und den unterschiedlichen Neigungsgrad zwischen den zentral hängenden und den weiter außen liegenden Instrumenten gefördert. Die Ablagen sind so entworfen, um das Rückstellen der Instrumente zu erleichtern und die höchste Stabilität zu garantieren. Es besteht die Möglichkeit, das Modul für das sechste Instrument seitlich des Instrumententrägers hinzuzufügen. Der Zahnarzt kann zwischen der intraoralen Kamera und der Polymerisationslampe wählen. Bei vorhandenem Röntgensensor Zen-X ist diese Integration jedoch nicht möglich.



AUSRICHTBARE KERAMIK-SPEISCHALE

Die Keramik-Speischale ist ausrichtbar für ein bequemerer Erlebnis, und dank des optischen Sensors ist die Mundglasfüllung automatisiert und bietet dem Patienten größere Autonomie.



HELPERINNELEMENT

Das Helferinnenelement mit höhenverstellbarem Doppelarm passt sich den verschiedenen Behandlungsweisen an und ist mit 4 oder 5 Aufnahmen erhältlich. Neben der Spritze und den Absaugkanülen ist es möglich, die Kamera und die Polymerisationslampe oder ein dynamisches Instrument hinzuzufügen. Verstellbares Instrumententray optional erhältlich.



INTUITIVES UND BEQUEMES TOUCH-DISPLAY

Das LCD-Bedienfeld ist nicht nur eine einfache und intuitive Schalttafel, sondern verfügt auch über ein Touch-Display, das dem Arzt die gleiche leichte Handhabung zulässt, an die er heute dank der gängigen Technologie gewöhnt ist. Die sehr deutliche Anzeige der Daten und die Möglichkeit, die eigenen Vorzüge für die Eingriffsparameter schnell einzugeben, machen aus dem neuen Bedienfeld auf Skema 5 ein praktisches und umfassendes Instrument. Ideal für konservierende Zahnbehandlungen und Endodontie.



LAEC - INTEGRIERTER APEXLOKALISATOR

Das Gerät hilft dem Arzt, die Wurzelspitze durch ein akustisches und optisches Signal zu lokalisieren. In Verbindung mit dem Winkelstück EVO E4 ist auch die APEX-STOP-Funktion integriert, die das automatische Anhalten der Fräse bei Erreichen der eingestellten Sicherheitsschwelle bewirkt.

WINKELSTÜCK EVO E4

Dieses für alle endodontischen Behandlungen geeignete Instrument umfasst die Funktion APEX-STOP des Apexlokalisators von Castellini.

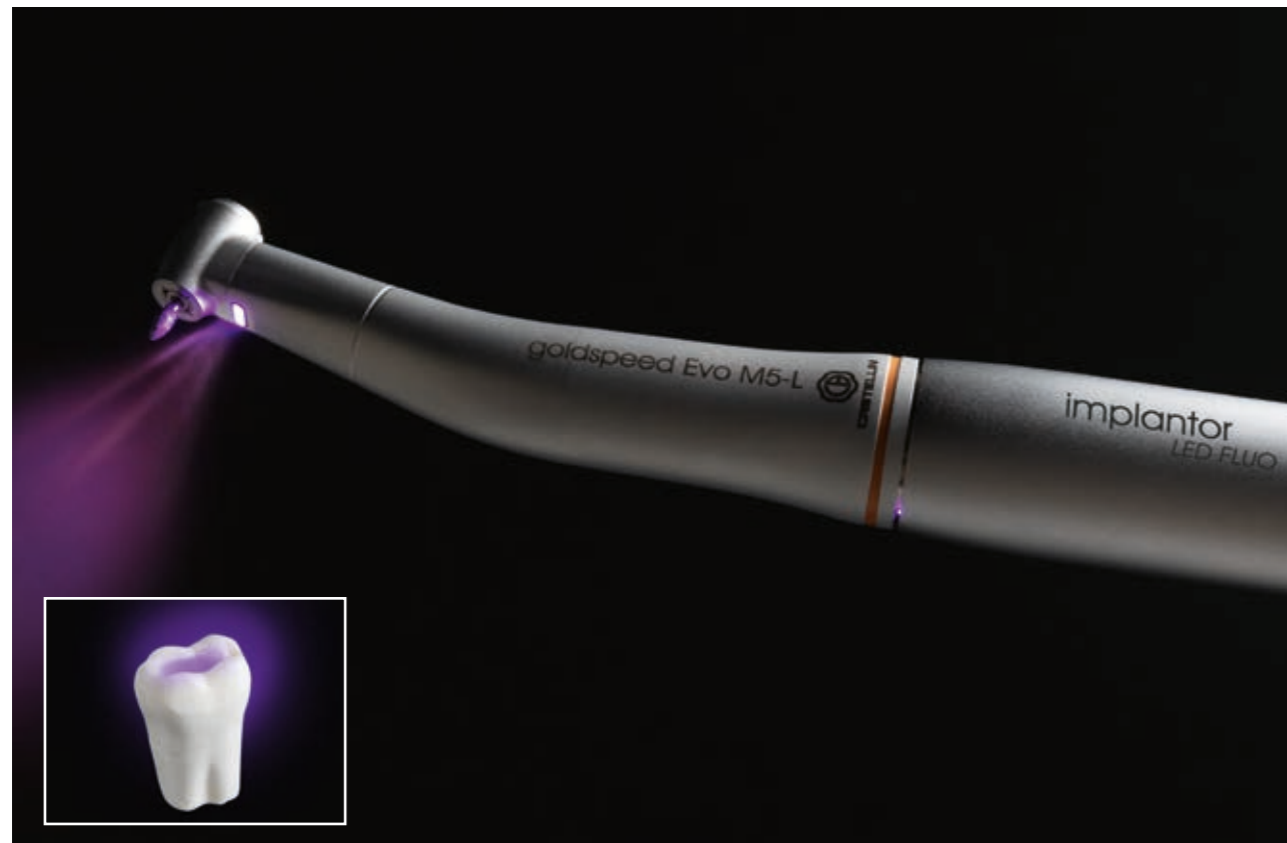
ALLES FÜR DIE ENDODONTIE

Neben dem besonderen Winkelstück integriert Skema 5 Softwares und Funktionen zur Unterstützung der endodontischen Eingriffe und der damit verbundenen Behandlungen. Darüber hinaus bietet sie dem Arzt die Möglichkeit, die operativen Parameter präzise zu verwalten. Für alle herkömmlichen endodontischen Eingriffe ist das Bedienfeld in der Lage, die dafür angemessensten Eingriffswerte einzustellen und zu speichern.



INSTRUMENTE FÜR ALLE KLINISCHEN ANFORDERUNGEN

Die Integration der Instrumente spielt eine Schlüsselrolle bei der Optimierung des Workflow am Stuhl. Der Arzt kann die operativen Parameter einfach durch das neue Touch-Bedienfeld einstellen. Alle Schritte sind intuitiv und das hohe Personalisierungsniveau zusammen mit der Qualität der von Castellini entwickelten Handstücke fördern die Wirksamkeit und den therapeutischen Erfolg.



IMPLANTOR LED FLUO

Leistungsstarker bürstenloser Mikromotor. Mit dem angemessenen Winkelstück ist er auch für die Endodontie anwendbar. Jetzt noch leiser, leichter und mit Schläuchen ausgestattet, die eine bessere Handhabung garantieren, ist er mit der optionalen Fluoreszenzfunktion FIT (Fluorescence-aided Identification Technique) erhältlich, mit der das Vorhandensein von Verbundwerkstoffen durch ein spezielles LED-Licht erkannt werden kann. Diese Technologie erhöht die Präzision im Rahmen von konservativen, kieferorthopädischen und ästhetischen Eingriffen. Implantor LED FLUO hebt nicht nur Kompositfüllungen hervor und unterscheidet sie von der natürlichen Struktur des Zahns, sondern auch Brackets von festsitzenden Apparaturen und unsichtbare Attachments, die zur Haftung von transparenten ästhetischen Korrekturgeräten genutzt werden.



HANDY POWER

Der extrem leichte und kompakte bürstenlose Mikromotor Handy Power ist ideal für die konservierende Zahnbehandlung und die Prothetik. Dank der herausragenden Brushless-Technologie ist sein Wartungsbedarf denkbar gering. Die fluoreszenzgestützte Erkennung beschleunigt alle Verfahren zur Entfernung der immer häufiger eingesetzten Verbundwerkstoffe, die bei gekonnter Anwendung immer schwieriger zu erkennen sind.



PIEZOLIGHT 6 / PIEZOSTERIL 6

Die vollständig autoklavierbaren Ultraschallhandstücke mit LED-Beleuchtung sind für die Prophylaxe, die Endodontie und die Parodontologie bestimmt. Die Ultraschallschwingungen sind linear und kontrolliert. Kein Auftreten von parasitären Nebenschwingungen. Konstant überwachte und automatisch geregelte Frequenz je nach Belastung und Bedingungen der Spitze. Zufluss des Spraymittels über Drehknopf einstellbar.



T-LED

Die Polymerisationslampe kann sowohl in der geraden oder in der um 120° Winkelausführung benutzt werden. Mit einem Höchstleistungs-LED bis zu 2.200 mW/cm² und einem Lichtspektrum zwischen 430 und 490 nm bietet die T-LED-Lampe 6 einstellbare Programme und einen sterilisierbaren Lichtleiter.



SPRITZE

Die Spritze zeichnet sich durch ihre schmale und handliche Form aus; standardmäßig ist sie mit drei Funktionen im Lieferumfang enthalten; optional ist sie auch mit sechs Funktionen erhältlich. Die Tülle und der Instrumentengriff sind autoklavierbar.



TURBINE SILENT POWER UND WINKELSTÜCKE GOLDSPEED

Castellini bietet eine umfassende Ausstattung an Turbinen und einen Satz Winkelstücke, die für alle zahnärztlichen Behandlungen geeignet sind.

WOHLBEFINDEN UND FUNKTIONALITÄT



DER KOMFORT BEGINNT HIER

Der Grundriss des Sitzes und das Rückenlehnenprofil bestechen durch das hohe Bequemlichkeitsniveau des Behandlungsstuhls. Die Rückenlehne besteht aus einem hochbeständigen Rahmen und einer weichen Polsterung. Der Bezug ist widerstandsfähig und leicht zu reinigen. Die Bewegungen des Behandlungsstuhls sind entworfen, um jeglichen unangenehmen Druck im Lendenbereich zu vermeiden. Die Rückenlehne ist entsprechend geformt, um den Zugriff zum Arbeitsbereich sowohl im Fall einer frontalen Ansicht als auch im Fall einer indirekten Ansicht zu erleichtern. Castellini hat ein System entwickelt, das dem Zahnarzt eine größere Auswahlmöglichkeit bei der Positionierung der Behandlungseinheit übereinstimmend mit bereits in der Praxis vorhandenen Anschlüssen bietet. Je nach dem am Boden aufgestellten Verbrauchern und ihrer Position kann die Behandlungseinheit entweder über den Anschluss direkt unter der Beinstütze oder unter dem vorderen Teil der Wassereinheit installiert werden.

Die optional erhältlichen Memory Foam-Polsterungen passen sich dem Körperbau des Patienten an und gewähren stets eine korrekte anatomische Stütze und höchsten Komfort.



Der positive Ausgang der Behandlung ist eng mit dem Wohlbefinden-Faktor verbunden. Darüber hinaus erleichtert seine funktionale Ergonomie dem Behandlungsteam das Arbeiten. Und nicht nur das, der Behandlungsstuhl kann jetzt auch mit einem Sensor ausgestattet werden, der die Anwesenheit des Patienten erkennt und das automatische Ein- und Ausschalten der OP-Lampe einbezieht. Darüber hinaus kann nach dem Aufstehen des Patienten der Standby-Status eingestellt werden, um den Energieverbrauch zu begrenzen.



RÜCKENLEHNE NORDIC

Diese Rückenlehne wurde für alle diejenigen entwickelt, die ihren Patienten eine stabile Abstützung der Arme und Ellbogen bieten möchten. Gleichzeitig dazu wird dem Zahnarzt ein optimaler Zugang für Behandlungen in der 12-Uhr-Position ermöglicht.



PNEUMATISCHE KOPFSTÜTZE

Optional erhältlich mit der exklusiven orbitalen Kopfstütze mit pneumatischer Entriegelung, die sich auf drei Achsen bewegt und eine gesteuerte, präzise und schnelle Ausrichtung garantiert. Die Bewegung wird durch einen Druckknopf am unteren Teil der Kopfstütze aktiviert.

FUSSAUFLAGE

Die einstellbare Fußauflage erlaubt eine gründliche und einfache Desinfektion.



PENDEL-FUSSSTEUERUNG

Ermöglicht die Aktivierung von Chip Air und Chip Water für das verwendete Instrument, die Umschaltung der Drehrichtung des Mikromotors, die Bewegung des Behandlungsstuhls und das Aufrufen der Servicepositionen. In kabelgebundener oder kabelloser Version erhältlich.

DRUCKPEDAL-FUSSSTEUERUNG

Ist mit den gleichen Funktionen wie die Pendel-Fußsteuerung ausgestattet. In kabelgebundener oder kabelloser Version erhältlich.

POWER PEDAL-FUSSANLASSER

Das dritte Pedal umfasst alle Funktionen der vorherigen Modelle und zeichnet sich darüber hinaus durch zwei weitere Elemente für den Aufruf von zwei weiteren gespeicherten Arbeitspositionen aus. In kabelgebundener oder kabelloser Version erhältlich.

DIE BEDEUTUNG DER BELEUCHTUNG

Die korrekte Beleuchtung des Behandlungsfeldes ist eine unerlässliche Anforderung. Die von Castellini entwickelten LED-Lampen garantieren eine optimale Beleuchtung. Neben der standardmäßig mitgelieferten Lampe lässt es die neue Lampe Venus LED MCT zu, eine für jeden Anlass angemessene Einstellung zu bestimmen.



VENUS LED MCT

AUSSERORDENTLICHE LEUCHTKRAFT

Die neue Lampe Venus LED MCT (auf Skema 5 optional erhältlich) dreht auf einer 3-Gelenkachse und gewährleistet damit eine einwandfreie Beleuchtung des Behandlungsfeldes im Rahmen jedes Eingriffs und in jeder Position. Die Lampe, die sich durch eine außerordentliche Leuchtkraft auszeichnet, ermöglicht das Einstellen spezifischer Werte in Abhängigkeit von den klinischen Anforderungen. Der No-Touch-Sensor schaltet die Beleuchtungsstärke ein und aus und stellt sie bis zu 50.000 Lux ein. Die dicht zu verschließende, vordere Schutzkappe ist einfach zu reinigen und die Griffe sind abnehmbar und autoklavierbar.



VENUS LED

LAMPE VENUS LED

Diese OP-LED-Lampe dreht auf drei Achsen und ist mit dem No-Touch-Sensor zur Einschaltung bzw. Einstellung der Beleuchtungsstärke ausgerüstet. Sie verfügt über eine leicht zu reinigende, dicht zu verschließende, vordere Schutzkappe. Max. 50.000 Lux, Farbtemperatur 5.000 K, autoklavierbare Griffe.



EINSTELLUNG DER FARBTEMPERATUR

Das innovative System ermöglicht es, jede klinische Disziplin mit dem richtigen Licht zu beleuchten, wobei 3 verschiedene Temperaturwerte zur Verfügung stehen: warmes, neutrales und kaltes Licht.

CRI-WERT

Absolut farbtreu dank einer Farbwiedergabe, die auf einer Farbskala von 0 zu 100 bei über 95 liegt..

COMPOSITE-MODUS

Durch die einfache und schnelle Einstellung des Composite-Modus wird die Vorpolymerisation der Kompositen verhindert.



WARME - NEUTRALE - KALTE FARBE

Alle Temperaturänderungen, von warm auf neutral oder kalt und umgekehrt, sind einfach aktivierbar und gewährleisten eine stets perfekt auf den Eingriff abgestimmte Sicht auf das OP-Feld.

COMPOSITE-MODUS

Diese Funktion verändert die Wellenlänge des Lichts, um einer Vorpolymerisation der Composite vorzubeugen und zugleich eine optimale Beleuchtung des OP-Feldes zu garantieren.

DIE SICHERHEIT ZERTIFIZIERTER SYSTEME

In Sachen Hygiene rühmt sich Castellini seit vielen Jahren der Zusammenarbeit mit dem Fachbereich für öffentliches Gesundheitswesen und Infektionskrankheiten der römischen Universität La Sapienza und dem wissenschaftlichen Fachbereich für öffentliches Gesundheitswesen und Kindergesundheit der Universität Turin. Aufgrund der ausgeführten Forschungen und Analysen kann die Behandlungseinheit mit fortgeschrittenen und zertifizierten Systemen ausgestattet werden, die jederzeit eine sichere klinische Umgebung gewährleisten.



M.W.B.

Das zuverlässige und effiziente System M.W.B. wirkt durch die Verwendung von Peroxy Ag+ gegen alle im Wasser vorkommenden Verunreinigungen einschließlich der Legionellen. Tests an einer Behandlungseinheit über einen Beobachtungszeitraum von 3 Monaten haben ergeben, dass sich bei einer regelmäßigen Anwendung von M.W.B. und der täglichen Ausführung eines intensiven Desinfektionszyklus mit dem Autosteril-System eine extrem hohe hygienische Wasserqualität mit einer bei null liegenden Bakterienbelastung verzeichnen lässt.



AUTOSTERIL

Die Behandlungseinheit Skema 5 kann mit Autosteril, einem System für die hochwirksame automatische Desinfektion aller Spray-Wasserwege, ausgestattet werden. Während des Zyklus sind die Instrumente in einem integrierten Tank untergebracht.

Durch die Anwendung von Peroxy Ag+ garantiert das Autosteril-System eine mykobakterizide Wirkung und bakterizide Wirkung gegen Legionellen, wie von der Universität La Sapienza in Rom zertifiziert. Die durchgeführten Prüfungen haben ergeben, dass die Wirkung der Desinfektion zur „Tilgung aller getesteten Mikroorganismen aus den Leitungen der Behandlungseinheit, selbst bei einem höheren Verseuchungsniveau“ ausreichend war.

Das Autosteril-System vereinfacht die Aufbereitungsverfahren am Ende der Eingriffe und ermöglicht die Durchführung kürzerer Zyklen mit den folgenden Leistungen:

- Leeren der Kreisläufe mit Druckluft;
- Einspeisung von H₂O₂ zu 3 % in die Spray-Wasserwege;
- Verbleiben der Flüssigkeit für eine intensive Desinfektion;
- Entfernen der Flüssigkeit mit Druckluft;
- Spülen mit Wasser (Leitungswasser oder destilliertes Wasser).



TIME FLUSHING

Um stagnierende Flüssigkeiten in den Leitungen nach Nutzungspausen zu beseitigen, führt die Time Flushing-Funktion einen kompletten Wasserwechsel mit zeitgesteuertem Durchfluss der zugeführten Flüssigkeit aus.



S.S.S.-FLASCHE

Das unabhängige Versorgungssystem ist mit einem Druckbehälter mit einem Fassungsvermögen von 1,8 Litern ausgestattet, der für die Füllung bzw. für den Austausch von außen leicht zugänglich ist.

ENTWORFEN FÜR IHREN SCHUTZ



S.H.D.

Das Spülen und Desinfizieren des Absaugsystems mit Wasser und einer spezifischen Flüssigkeit nimmt etwa 2 Minuten in Anspruch: ideal zur routinemäßigen Reinigung zwischen einem Patienten und dem nächsten.

Während der Entwurfsphase der Behandlungseinheit wird eine ausführliche Untersuchung der potenziellen Verseuchungsrisiken durchgeführt, die auf die dazu ausgesetzten Flächen sowie auf die trennbaren Bestandteile zurückzuführen sind. Dank der durchgeführten Forschungen umfasst Skema 5 zahlreiche Elemente, die zum Schutz der Patienten und des Behandlungsteams realisiert wurden und somit zur Schaffung eines gesunden und so weit wie möglich risikofreien Arbeitsbereichs beitragen.



ABLÖSBARE INSTRUMENTENSCHLÄUCHE

Die ablösbaren und leicht desinfizierbaren Schläuche erleichtern die Reinigungsprozesse und beschleunigen die Austauschvorgänge.



ABNEHMBARER INSTRUMENTENTRÄGERGRIFF

Der Griff ist leicht abnehmbar, um maximale Hygiene zu gewährleisten.



ABNEHMBARE LAMPENGRIFFE

Die Griffe können leicht abgenommen werden und sind autoklavierbar.



GLASDISPLAY-FOLIE

Einwegfolie zum Schutz des Bedienfeldes der HelferIn und der Full-Touch-Konsole.



SPEISCHALE

Die Wasserspender für die Speischale und die Mundglasfüllung sind leicht abnehmbar und im Autoklav sterilisierbar. Auch die Speischale ist abnehmbar und autoklavierbar.



FILTER + KLAPPE DER WASSEREINHEIT

Die elegant durch eine Klappe verdeckten Filter lassen sich zur bequemen Entleerung und Reinigung leicht herausnehmen.

360° LEISTUNGSFÄHIG

Der Hauptvorteil des in die Behandlungseinheit integrierten Kommunikationssystems besteht darin, die Phasen der Diagnostik zu beschleunigen, und dabei dem Patienten alle Informationen unmittelbar zu erläutern und sie mit ihm zu teilen. Neben dem Röntgengerät RXDC eXTend und dem im Arztelement eingebauten Sensor umfasst die multimediale Ausstattung eine integrierte Kamera mit HD-Sensor und einen breiten Blickwinkel sowie einen Monitor in 22 Zoll. Die Bestandteile des Systems werden optional geliefert.



INTEGRIERTE HD-KAMERA

Die integrierte Kamera verfügt über eine schlanke Form für eine bessere Nutzung in der Mundhöhle und einen ergonomisch gestalteten Griff. Die Bilder in HD-Qualität garantieren eine perfekte Wiedergabe und höchste Untersuchungsgenauigkeit.

- Optisches System mit 7 Glaslinsen und HD-Sensor im Format 16:9.
- Teilweise retroflektierende 90°-Winkeloptik.
- Tiefenschärfe von 5 bis 70 mm.
- Aktivierung der Standbildfunktion über die berührungsempfindliche Taste. Das extrem leicht anbring- und abnehmbare Zubehörteil Macro Cap bietet bis 100-fache Vergrößerungen für den Erhalt detailreicher und äußerst scharfer Bilder. Der LED-Monitor ist nach der EG-Richtlinie für Medizinprodukte zertifiziert. Eine exzellente multimediale Kommunikation vereinfacht die Beziehung zu dem Patienten.



BEHANDLUNGSSTUHL



EINFACHHEIT UND GESUNDHEIT

Dank des WLAN-Notebooks, das die Röntgenuntersuchung leichter und schneller macht, und dank der automatischen Einstellung der Belichtungsparameter, ist die Diagnose immer auf hochwertige Bilder zurückzuführen. Dabei wird der Patient einer sehr geringen Strahlendosis ausgesetzt. Das Notebook verfügt über einen Startknopf und über zwei leichte Einstellungen zur Auswahl des für die beste Röntgenaufnahme angemessensten Programms.



RXDC MIT EXTEND-TECHNOLOGIE

Dank einer erweiterten inneren Kollimation und eines äußerst kleinen Brennflecks liefert das Röntgengerät hochqualitative Bilder, die dazu beitragen, umgehend korrekte und eindeutige Diagnosen zu stellen.



RÖNTGENSENSOR

Der in zwei Größen erhältliche integrierte Röntgensensor Zen-X ist im Instrumententräger untergebracht, also in einer Position, die das Aufnehmen von intraoralen Röntgenbildern beschleunigt. In Sekundenschnelle erscheint das verarbeitete Bild sowohl auf dem Monitor als auch auf der Konsole.



22-ZOLL-LED-MONITOR

Der LED-Monitor in 22 Zoll im Format 16:9 garantiert eine perfekte Anzeige der Bilder dank des ergonomischen Designs und des besonderen IPS-Panels, das einen großzügigen Blickwinkel bietet. Der Monitor kann in der Behandlungseinheit sowohl mittels eines Armes oder eines Doppelgelenkarmes für einen besseren Anwendungskomfort integriert werden.

VERNETZTE KLINIK

Der Zahnarzt oder Klinikinhaber ist über einen beliebigen Browser mit dem Internet verbunden, ohne Softwares herunterladen zu müssen, und hat Zugang zum Portal, auf dem ihm eine Reihe von digitalen Diensten, Fernunterstützung, Video-Tutorials und das aktualisierte Benutzerhandbuch des erworbenen Modells zur Verfügung stehen.



VIRTUELLER ASSISTENT UND FERNÜBERWACHUNG

DiVA. (Digital Virtual Assistant) optimiert den Workflow in einer fortgeschrittenen Praxis. DiVA. wird nicht nur auf dem PC-Bildschirm angezeigt, sondern auch auf Smartphone und Tablet. In Kombination mit DiVA. und im Rahmen einer Effizienzsteigerung der Klinik kann auch der EasyCheck-Dienst aktiviert werden: Jede verbundene Behandlungseinheit kann in Echtzeit von einem Diagnoseservice und technischer Unterstützung aus der Ferne profitieren, was zur Minimierung von Geräteausfallzeiten und zur Gewährleistung der Servicekontinuität von strategischer Bedeutung ist.

easycheck



DASHBOARD

Mittels eines einfachen Dashboards kann der Zahnarzt alle Anwendungen der Behandlungseinheit überwachen, indem die Effizienz des Praxissystems analysiert wird. In größeren Kliniken stellt dies ein hervorragendes Hilfsmittel für die Verwaltung der Arbeitslasten und die Planung der Wartungsarbeiten dar. Bei vorhandenem Patientensensor werden statistische Daten über die Nutzung der Behandlungseinheit gesammelt und verarbeitet und Informationen an DiVA. übermittelt, die auf dem entsprechenden Dashboard angezeigt werden.

ÜBERWACHUNG DER HYGIENESYSTEME

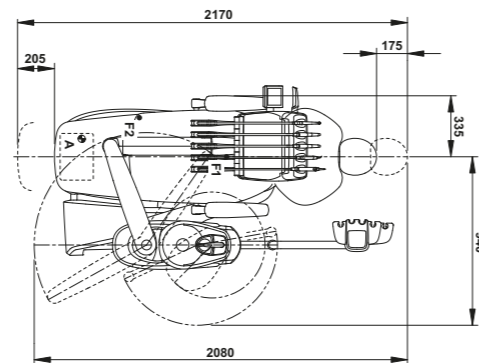
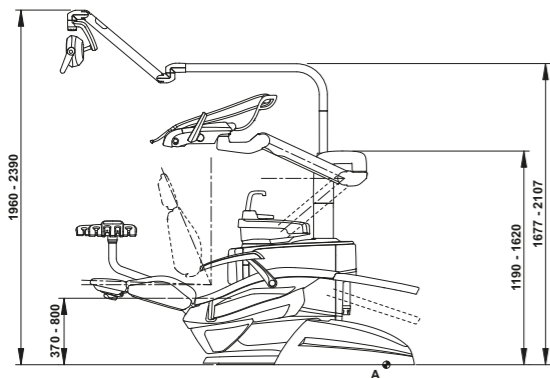
DiVA. zeichnet die ausgeführten Desinfektionszyklen auf, um eine Historie zu erstellen, die bei einer Kontrolle in der Praxis von Nutzen ist. Diese Daten tragen auch dazu bei, den Verbrauch von Desinfektionsmitteln zu schätzen und die effektive Wiederherstellung der Geräte zu überwachen.

VERWENDUNG DER GERÄTE

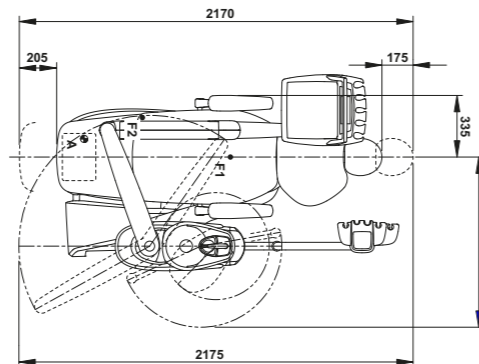
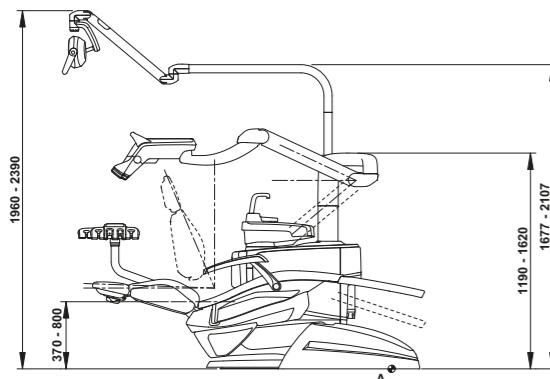
Über das Dashboard ist es darüber hinaus möglich, die tatsächliche Verwendung der integrierten Instrumente wie z. B. des Mikromotors einschließlich genauer Informationen zur tatsächlich verwendeten klinischen Modalität, d. h., konservativ, endodontisch oder implantologisch, zu überwachen.

TECHNISCHE SPEZIFIKATIONEN

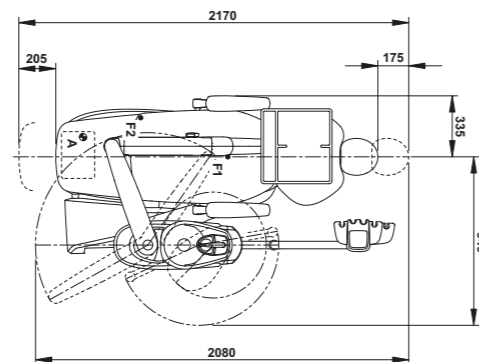
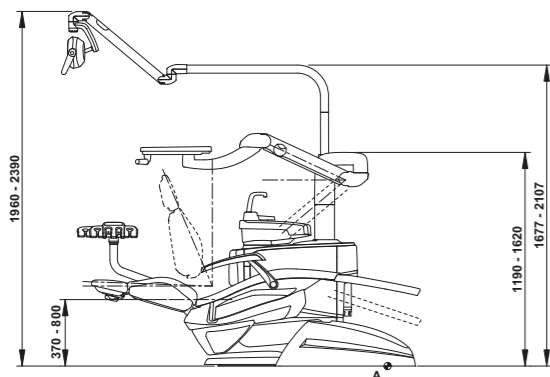
SKEMA 5



SKEMA 5 CP



SKEMA 5 ORTHO



Die Maße in den Zeichnungen sind in Millimetern angegeben.



STANDARD

- 102 Atlantikblau
- 106 Mittelmeerblau
- 113 Pazifikblau
- 136 Indischblau
- 132 Heidelbeerviolett
- 134 Japanische Glyzinie
- 135 Venezianisches Rot
- 115 Schottischer Lachs
- 103 Nevadageib
- 123 Polynesiengrün

MEMORY FOAM

- 101 Karibikgrün
- 137 Leuchtendes Silber
- 121 Anthrazitgrau
- 130 Grafitsschwarz
- 142 Anatolische Haselnuss
- 141 Papyrusbeige
- 143 Arabisches Gold
- 140 Brasilianisches Braun
- 144 Rubinrot

- 198 Atlantikblau
- 196 Mittelmeerblau
- 183 Pazifikblau
- 186 Indischblau
- 192 Heidelbeerviolett
- 184 Japanische Glyzinie
- 194 Venezianisches Rot
- 195 Schottischer Lachs
- 182 Nevadageib
- 193 Polynesiengrün

- 197 Karibikgrün
- 187 Leuchtendes Silber
- 199 Anthrazitgrau
- 180 Grafitsschwarz
- 172 Anatolische Haselnuss
- 171 Papyrusbeige
- 173 Arabisches Gold
- 170 Brasilianisches Braun
- 174 Rubinrot



SKEMA 5	SCHWINGBÜGEL	SCHWEBETISCHSYSTEM	ORTHO
HYGIENESYSTEME			
Separate Supply System (separates Wasserversorgungssystem)	●	●	●
Autosteril A (automatisch) zur Desinfektion des Wasserkreislaufs	○	○	-
Multi Water Bio controller - MWB (komplette kontinuierliche Desinfektion und Wassertrennung gemäß EN 1717)	○	○	○
Time-Flushing-Funktion (Zyklus zur Schnellspülung der Wasserwege)	○	○	○
Suction Hoses Disinfection (Spül- und Desinfektionssystem der Saugleitungen)	○	○	○
ARZTELEMENT			
Kit Turbine mit Silent Power Evo 2L-Handstück, Lichtleiter und Schnellkupplung	●	●	-
Kit Turbine mit Silent Power Evo 4L-Handstück, Lichtleiter und Schnellkupplung	○	○	-
Kit Turbine Silent Power EvoMiniature, mit Handstück, Lichtleiter und Schnellkupplung	○	○	-
Kit Induktions-Mikromotor Handy Power (100-40.000 U/min - 3,3 Ncm)	●	●	-
Kit Induktions-Mikromotor Handy Power mit LED-Lichtleiter (100-40.000 U/min - 3,3 Ncm)	○	○	-
Kit Induktions-Mikromotor Handy Power LED FLUO mit FIT-Technologie	○	○	-
Kit Induktions-Mikromotor Implantor LED mit Lichtleiter (100 - 40.000 U/min - 5,3 Ncm)	○	○	-
Kit Induktions-Mikromotor Implantor LED FLUO mit FIT-Technologie	○	○	-
Kit Piezosteril 6, Zahnsteinentferner, komplett mit 4 Einsätzen	○	○	-
Kit Piezolith 6, Lichtleiter-Zahnsteinentferner, komplett mit 4 Einsätzen	○	○	-
LAEC (Integrierter Apexlokalisator)	○	○	-
Kit Polymerisationslampe T-LED	○	○	-
Kit Arretierung der Instrumente	○	-	-
Kit 3-Funktions-Spritze, aus Edelstahl	●	●	-
Kit 6-Funktions-Spritze, aus Edelstahl	○	○	-
Kit 6. Instrument (Polymerisationslampe oder Kamera-Handstück)	○	○	-
Integrierter Röntgensensor	○	○	-
HELPERINNELEMENT			
Kit Polymerisationslampe T-LED	○	○	○
Kit 3-Funktions-Spritze, aus Edelstahl	○	○	○
Kit 6-Funktions-Spritze, aus Edelstahl	○	○	○
Helferinnenelement mit 4 Aufnahmen, mit kapazitivem Bedienfeld, auf Doppelarm montiert	●	●	●
Helferinnenelement mit 5 Ablagen, mit kapazitivem Bedienfeld, auf Doppelarm montiert	○	○	○
Traytablett am Helferinnenelement	○	○	○
OP-LAMPE			
Lampe Venus Plus LED	●	●	●
Lampe Venus LED MCT	○	○	○
WASSEREINHEIT			
Abnehmbare und drehbare Speischale	●	●	●
Sensor für die Mundglasfüllung	○	○	○
Heizung für Mundglasfüllung	○	○	○
Sprayheizung der Instrumente	○	○	○
Unabhängige Auswahl der Absaugkanülen	○	○	○
Schnellkupplungen für den Luft- und Wasseranschluss von externen Geräten	○	○	○
Traytablett anstelle der Speischale	○	○	○
BEHANDLINGSSTUHL			
Pneumatische Kopfstütze in drei Bewegungsachsen	○	○	○
Doppelgelenk-Kopfstütze in zwei Bewegungsachsen	●	●	●
Pendel-Fußsteuerung komplett mit Joystick	●	●	●
Pendel-Fußsteuerung inkl. Joystick - kabellos	○	○	○
Druckpedal-Fußsteuerung mit Joystick und Kit Spray Ein/Aus	○	○	○
Druckpedal-Fußsteuerung mit Joystick und Kit Spray Ein/Aus - kabellos	○	○	○
Power Pedal-Fußanlasser	○	○	○
Power Pedal-Fußanlasser - kabellos	○	○	○
Sensor für Anwesenheit des Patienten	○	○	○
Linke Armlehne	○	○	○
Rechte Armlehne	○	○	○