

SKEMA 5

EL POTENCIAL EVOLUCIONA



CASTELLINI.COM




CASTELLINI
PASSION FOR DENTISTRY SINCE 1935

Debido a la constante actualización tecnológica de nuestros productos, las características técnicas indicadas pueden ser objeto de modificación sin previo aviso.
Según las normativas vigentes, en las áreas no comunitarias algunos productos o características pueden presentar disponibilidades y peculiaridades distintas. Te invitamos a contactar con el distribuidor local.

CSKESF1231S01

05/2024



**BU Medical Equipment
Sede Legale Ed Amministrativa
Headquarters**

CEFLA s.c. - Via Selice Provinciale, 23/a - 40026 Imola (BO) - Italy
Tel. +39 0542 653111
Fax +39 0542 653344

**Stabilimento
Plant**

CEFLA s.c. - Via Bicocca, 14/C - 40026 Imola (BO) - Italy
Tel. +39 0542 653441
Fax +39 0542 653601

CASTELLINI.COM

COMPACTO Y MÓVIL A LA VEZ

Con Skema 5 el médico hace frente a su jornada de trabajo con tranquilidad. Diseñado para satisfacer las necesidades de los odontólogos más versátiles, el modelo SPRIDO es compacto, asegurando así confort en el trabajo, y ofrece soluciones ergonómicas nuevas e interesantes.

Un estilo ligero para trabajar mejor.



EL CONFORT SE VISTE DE ELEGANCIA

Para los médicos que usan instrumentos con mangueras colgantes, el nuevo diseño de la bandeja y el sistema de brazos brindan equilibrio y movilidad. Funcional en cualquier situación, Skema 5 CP también está equipado con un elemento auxiliar flexible sobre un brazo articulado.

Equilibrio y versatilidad para todas las necesidades.



EL ESPACIO ADECUADO PARA LA ORTODONCIA



Dedicado al ortodoncista, Castellini ha creado Skema 5 ORTHO, un modelo especialmente diseñado para las exigencias concretas del médico durante los tratamientos de ortodoncia. Está equipado con un amplio portabandejas y la movilidad de los brazos ofrece la comodidad de tener las herramientas y el material necesario al alcance de la mano. El lado del auxiliar también está especialmente equipado y puede contener hasta 2 instrumentos dinámicos controlados desde un cómodo display. **Apropiado para las necesidades de los especialistas. Siempre.**

LA GRAN VERSATILIDAD QUE TE ACOMPAÑA



BANDEJA ODONTOLÓGICA

La bandeja odontológica con recuperación superior se caracteriza por su ligereza y por su facilidad de movimiento. El médico puede perfeccionar la posición vertical de los instrumentos para trabajar con plena comodidad rozando el sensor opcional de la agarradera. Gracias a la opción de bloqueo de las palancas se obtiene también una mayor libertad de movimiento.

Caracterizado por una marcada versatilidad, Skema 5 ofrece al médico la posibilidad de colocar la bandeja de instrumentos en la posición más adecuada mientras realiza una intervención clínica. Cada elemento ha sido estudiado con el fin de obtener un diseño estilizado y una isla de trabajo compacta. Gracias a la ligereza de la bandeja y a la excelente movilidad del sistema de brazos, mejora el flujo de trabajo y la comodidad operativa del personal médico.



POSICIÓN TRANSTORÁCICA

Gracias a la movilidad del sistema de brazos, el médico puede colocar la bandeja odontológica en el lado del auxiliar. La característica distintiva del equipo Skema 5 es su versatilidad operativa, por lo que resulta ideal para quienes avanzan cada día en la práctica odontológica ocupándose de múltiples necesidades terapéuticas, con o sin la ayuda de un auxiliar.



PORTABANDEJA COMPACTO

La bandeja portatray de acero inoxidable es compacta y gira para que el personal médico pueda llegar a ella cómodamente. Puede extraerse del soporte pivotante con facilidad para las operaciones de higienización.



INSTRUMENTOS EQUILIBRADOS

Los instrumentos están autoequilibrados para evitar todo tipo de tracción en la muñeca del dentista y, al ser mayor la extensión útil de las mangueras, los movimientos superfluos en el campo operativo se reducen al mínimo.

ELEMENTOS COMPACTOS Y MÓVILES

Skema 5 CP cuenta con una bandeja doctor compacta y fácil de manejar estudiada para el odontólogo que trabaja con mangueras colgantes que asegura una gran comodidad operativa desde cualquier posición del área de trabajo. El sistema de brazos ha sido diseñado para reducir el espacio total ocupado y, al mismo tiempo, dar amplia movilidad a la bandeja de instrumentos.



BANDEJA DOCTOR

La posición de los instrumentos y la diferencia de inclinación entre los que están situados el centro y en los extremos facilitan su agarre. Los alojamientos han sido diseñados para facilitar el reposicionamiento del instrumento y garantizar la máxima estabilidad. Se puede añadir un sexto instrumento al módulo al costado de la bandeja. El médico puede escoger entre la cámara intraoral y la lámpara polimerizadora, mientras que la aplicación no está disponible si está presente el sensor radiográfico Zen-X.



ESCUPIDERA ORIENTABLE DE CERÁMICA

La escupidera de cerámica es orientable para ofrecer una experiencia más cómoda y, gracias al sensor óptico opcional, el vaso se llena automáticamente para dar mayor libertad al paciente.



BANDEJA AUXILIAR

La bandeja auxiliar con doble brazo con movilidad vertical se adapta a las diferentes prácticas odontológicas y dispone de 4 o 5 alojamientos. Además de jeringas y cánulas de aspiración, también es posible montar una cámara y lámpara polimerizadora o un instrumento dinámico. El portabandeja orientable es opcional.



UN DISPLAY TÁCTIL CÓMODO E INTUITIVO

Además de ser un panel de control claro e intuitivo, la consola LCD cuenta con un display táctil que el médico puede utilizar con los simples gestos de la tecnología moderna. Gracias a una visualización de los datos extremadamente clara y a la posibilidad de programar rápidamente las preferencias de los parámetros operativos, la nueva consola Skema 5 es un instrumento práctico y completo. Ideal para odontología conservadora y endodoncia.



LAEC - LOCALIZADOR APICAL ELECTRÓNICO INTEGRADO

Este dispositivo ayuda al médico a localizar el ápice radicular a través de una señal acústica y visual. Junto al contra-ángulo EVO E4, integra también la función APEX-STOP que dispone la parada automática de la fresa al alcanzar el umbral de seguridad programado.

CONTRA-ÁNGULO EVO E4

Este instrumento, perfecto para todo tipo de tratamiento endodóntico, incorpora la función APEX-STOP del localizador apical Castellini.

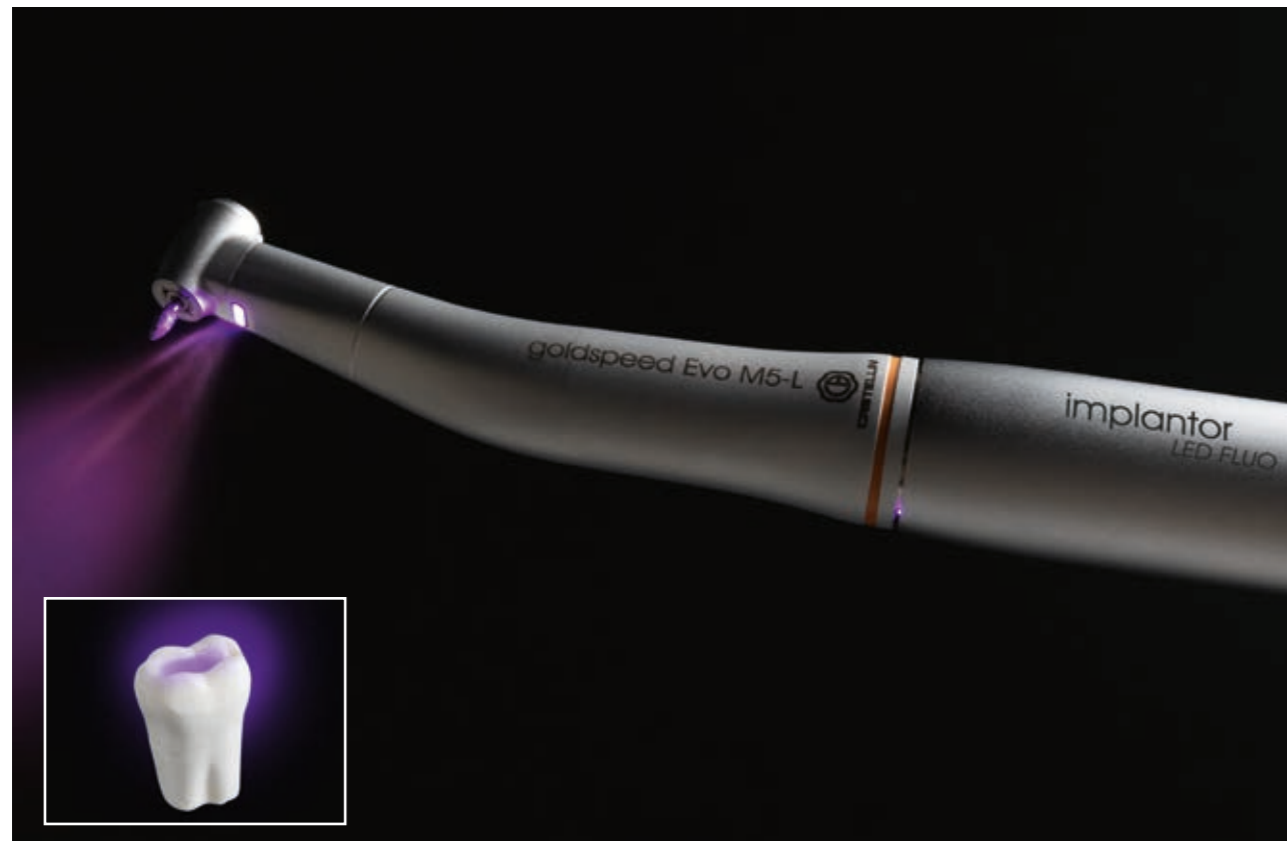
TODO PARA LA ENDODONCIA

Además de contar con un contra-ángulo específico, Skema 5 incorpora un software y funciones de apoyo para las prácticas endodónticas y los tratamientos correlacionados. A través del software, el médico puede programar también con precisión los parámetros operativos. La consola es capaz de programar y memorizar los valores más apropiados para cada tipo de tratamiento de endodoncia tradicional.



INSTRUMENTOS PARA TODAS LAS NECESIDADES CLÍNICAS

La integración de los instrumentos juega un papel clave a la hora de optimizar el flujo de trabajo en el sillón. El médico puede programar los parámetros operativos fácilmente desde la nueva consola táctil. Todos los pasos son intuitivos y, gracias al nivel de personalización y a la calidad de las piezas de mano desarrolladas por Castellini, se favorece la eficacia y eficiencia terapéutica.



IMPLANTOR LED FLUO

Micromotor brushless de elevadísimas prestaciones. Con el contra-ángulo adecuado, también se puede utilizar para endodoncia. Todavía más silencioso y ligero y con mangueras que garantizan una mayor manejabilidad, hoy está disponible con la función opcional de fluorescencia FIT (Fluorescence-aided Identification Technique), que permite identificar la presencia de materiales compuestos gracias a una luz LED especial. Esta tecnología aumenta la precisión de las intervenciones en el ámbito de la odontología conservadora, ortodóntica y estética. Implantor LED FLUO no solo resalta los empastes de material compuesto diferenciándolo de la estructura natural del diente, sino también los brackets de los aparatos fijos y los de tipo invisible empleados para la adherencia de los dispositivos transparentes de corrección estética.



HANDY POWER

Extraordinariamente ligero y compacto, el micromotor brushless Handy Power es ideal para los tratamientos conservadores y protésicos. Gracias a la excepcional fiabilidad de la tecnología brushless, requiere un mantenimiento mínimo. Está disponible con o sin iluminación LED, provisto o desprovisto de la función de fluorescencia. La identificación asistida de la fluorescencia acelera todos los procedimientos de extracción de materiales compuestos, cada día más utilizados y más difíciles de detectar si han sido aplicados correctamente.



PIEZOLIGHT 6 / PIEZOSTERIL 6

Disponibles con iluminación LED, las piezas de mano de ultrasonidos pueden esterilizarse completamente en autoclave y han sido concebidas para la actividad de profilaxis, endodoncia y periodoncia. Las vibraciones ultrasónicas son lineales y controladas. Ausencia de vibraciones laterales parásitas. Control constante y autorregulación de la frecuencia según la carga y las condiciones de la punta. Flujo de irrigación regulable con precisión mediante el pomo correspondiente.



T-LED

Lámpara polimerizadora puede usarse tanto en versión recta como en versión con ángulo de 120°. Con su LED de altísima potencia hasta un máximo de 2.200 mW/cm² y una banda de emisión de 430 a 490 nm, la lámpara T-LED ofrece 6 programas preconfigurados y una guía óptica esterilizable.



JERINGA

Caracterizada por su forma ahusada y por su gran manejabilidad, la jeringa está disponible en una versión de 3 funciones y, de forma opcional, de 6 funciones. El pico y la empuñadura pueden ser esterilizados en autoclave.



TURBINAS SILENT POWER Y CONTRA-ÁNGULOS GOLDSPEED

Castellini presenta una dotación completa de turbinas y un conjunto de contra-ángulos adecuados para todo tipo de tratamiento odontológico.

BIENESTAR Y FUNCIONALIDAD



LA COMODIDAD EMPIEZA AQUÍ

El diseño del asiento y el perfil del respaldo resaltan el alto nivel de comodidad del sillón. El respaldo está realizado con una estructura altamente resistente y un suave acolchado y el revestimiento es resistente y fácil de limpiar. Los movimientos del sillón han sido estudiados para evitar molestas compresiones en la zona lumbar. La forma del respaldo facilita el acceso al área de trabajo tanto para la visión frontal como para las visiones indirectas. Castellini ha diseñado un sistema que ofrece una mayor libertad al odontólogo a la hora de elegir la posición del equipo en el interior del consultorio y junto a las conexiones existentes. Dependiendo de las fuentes de alimentación presentes en el suelo y de su posición, es posible instalar el equipo utilizando la conexión situada directamente debajo del reposapiernas o la que se encuentra debajo de la parte delantera del grupo hídrico.

Disponibles como parte opcional del equipo, los acolchados Memory Foam se adaptan a la complejión del paciente y garantizan siempre un soporte anatómico adecuado y el máximo confort.



El bienestar es un factor fundamental para el éxito del tratamiento y el hecho de contar con una ergonomía funcional favorece también la intervención del equipo médico. Además, hoy el sillón puede incorporar un sensor para detectar la presencia del paciente que incluye un automatismo para el encendido y apagado automático de la escitalica. El sistema puede ser configurado para pasar al estado de stand-by cuando el paciente abandona el sillón con el fin de reducir el consumo energético.



RESPALDO NORDIC

Un respaldo creado para quien quiere ofrecer un soporte firme para los brazos y los codos a sus pacientes asegurando un acceso perfecto para el médico que trabaja en posición de 12 horas.



REPOSACABEZAS NEUMÁTICO

Disponible opcionalmente, el exclusivo reposacabezas orbital de desbloqueo neumático se desplaza sobre tres ejes y asegura un posicionamiento asistido, preciso y rápido. Un pulsador en el lado inferior del reposacabezas acciona el movimiento.

REPOSAPIÉS

Gracias al reposapiés regulable, es posible realizar una desinfección minuciosa y sencilla.



MANDO DE PIE CON MOVILIDAD LATERAL

Permite activar las funciones Chip Air y Chip Water del instrumento utilizado, invertir la dirección de rotación del micromotor, desplazar el sillón y acceder a las posiciones de servicio. Disponible en versión cableada o wireless.



MANDO DE PIE A PRESIÓN

Asegura las mismas funciones que el mando de pie con movilidad lateral. Disponible en versión cableada o wireless.



MANDO DE PIE POWER PEDAL

El tercer pedal incluye todas las funciones de los modelos anteriores y se caracteriza por dos elementos adicionales que permiten emplear otras dos posiciones de trabajo memorizadas. Disponible en versión cableada o wireless.

LA IMPORTANCIA DE LA LUZ

La correcta iluminación del campo operativo es un requisito indispensable. Las dos lámparas LED desarrolladas por Castellini aseguran una iluminación excelente. Además de la lámpara del equipamiento de serie, la nueva lámpara Venus LED MCT permite definir una configuración a la medida en cualquier circunstancia.



VENUS LED MCT

LUMINOSIDAD EXCEPCIONAL

La nueva lámpara Venus LED MCT (opcional para Skema 5) gira sobre tres ejes para asegurar la perfecta iluminación del campo operativo durante todos los tratamientos y desde cualquier posición. Caracterizada por su excepcional luminosidad, permite configurar valores específicos según la necesidad clínica. El sensor No Touch enciende, apaga y ajusta la intensidad luminosa hasta 50 000 Lux. La tapa de protección hermética delantera es fácil de limpiar y las agarraderas son desmontables y esterilizables en autoclave.



VENUS LED

LÁMPARA VENUS LED

Esta lámpara LED operatoria gira sobre tres ejes, está equipada con un sensor No Touch para encender y regular la intensidad de la luz y cuenta con una tapa hermética delantera fácil de limpiar. Máx. 50 000 lux, temperatura de color 5000 K, agarraderas esterilizables en autoclave.



REGULACIÓN DE LA TEMPERATURA

Su innovador sistema permite iluminar con la luz adecuada todas las actividades clínicas con 3 valores de temperatura diferentes: luz cálida, luz neutra y luz fría.

VALOR DE IRC

La fidelidad absoluta de los colores está garantizada por una reproducción cromática que, en una escala de 0 a 100, es superior a 95.

MODO COMPOSITE

La simple y rápida activación del modo Composite previene la prepolimerización de los compuestos.



COLOR CÁLIDO - NEUTRO - FRÍO

Es posible activar fácilmente todas las variaciones de temperatura, de cálida a neutra o fría y viceversa. De este modo se obtiene siempre una vista correcta del campo operativo en función del tipo de intervención.

MODO COMPOSITE

Esta función modifica la longitud de onda de la luz para prevenir la prepolimerización de los compuestos garantizando al mismo tiempo un perfecto nivel de iluminación del campo operativo.

LA SEGURIDAD DE LOS SISTEMAS CERTIFICADOS

Castellini centra su atención en el tema de la higiene. Por eso, desde hace muchos años, colabora con el Departamento de Salud Pública y Enfermedades Infecciosas de la Universidad la Sapienza de Roma y con el Departamento de Ciencias de la Salud Pública y Pediatría de la Universidad de Turín. Gracias a la investigación y a los estudios realizados, es posible configurar el equipo con sistemas avanzados y certificados que aseguran un ambiente clínico seguro en todo momento.



M.W.B.

El sistema M.W.B. es fiable y efectivo y, conjuntamente con el empleo de Peroxy Ag+ actúa contra todos los contaminantes acuáticos, incluyendo la Legionella. Las pruebas efectuadas en un equipo odontológico durante un periodo de observación de 3 meses han demostrado que el uso regular de M.W.B. y la realización diaria de un ciclo de desinfección intensiva con sistema Autosteril brindan una elevadísima calidad higiénica del agua con carga bacteriana igual a cero.



AUTOSTERIL

Es posible equipar Skema 5 con Autosteril, un sistema de desinfección automática de alto nivel de todos los circuitos hídricos de los sprays. Los instrumentos se colocan en una cubeta integrada durante la ejecución del ciclo.

Conjuntamente con Peroxy Ag+, Autosteril asegura un efecto micobactericida y bactericida contra la Legionella certificado por la Universidad de Roma La Sapienza. El resultado de los análisis ha demostrado que la acción desinfectante es suficiente para «permitir erradicar todos los microorganismos probados de los conductos del equipo, incluso con los más elevados niveles de contaminación».

Autosteril facilita los procedimientos de higienización al terminar el trabajo y permite efectuar ciclos breves con las siguientes fases:

- vaciado de los circuitos con aire comprimido;
- introducción de H₂O₂ al 3 % en los circuitos hídricos de los sprays;
- permanencia del líquido para obtener una desinfección intensiva;
- vaciado del líquido con aire comprimido;
- aclarado con agua (de red o destilada).



TIME FLUSHING

Para eliminar el líquido estancado en los conductos después de las pausas entre usos, la función Time Flushing lleva a cabo el cambio completo del agua con un flujo temporizado del líquido de alimentación.

BOTELLA S.S.S.

El sistema de alimentación independiente está equipado con un recipiente presurizado con una capacidad de 1,8 litros, fácilmente accesible desde el exterior para efectuar el llenado o la sustitución.



DISEÑADO PARA PROTEGERTE



S.H.D.

El aclarado y la higienización del sistema de aspiración a través del lavado con agua y un líquido específico tardan aproximadamente 2 minutos: el tiempo ideal para la actividad de limpieza entre un paciente y el siguiente.

Durante la fase de diseño del equipo se realiza un estudio detallado de los posibles riesgos de contaminación debidos a las superficies expuestas y a las piezas desmontables. Gracias a los análisis realizados, Skema 5 incluye varios elementos desarrollados para proteger a los pacientes y al personal médico y ayudar a crear un ambiente de trabajo sano y, dentro de lo posible, sin riesgos.



MANGUERAS DE INSTRUMENTOS DE ACOPLAMIENTO RÁPIDO

Al ser extraíbles y fácilmente desinfectables, simplifican los procesos de limpieza y permiten sustituciones rápidas.



AGARRADERA BANDEJA DESMONTABLE

Extracción simple para garantizar la máxima higiene.



AGARRADERAS LÁMPARA DESMONTABLES

Fáciles de desmontar, se pueden esterilizar en autoclave.



DISPLAY VIDRIO-PELÍCULA

Película desechable para proteger la botonera auxiliar y la consola Full Touch.



ESCUPIDERA

Los dispensadores de agua para la escupidera y el vaso pueden ser extraídos y esterilizados fácilmente en autoclave. La escupidera también es extraíble y esterilizable en autoclave.



FILTROS + PUERTA GRUPO HÍDRICO

Cubiertos elegantemente con una puerta, los filtros son fáciles de extraer para realizar fácilmente las operaciones de vaciado y limpieza.

EFICIENCIA TOTAL

La principal ventaja de contar con un sistema de comunicación y de radiología integrado en el equipo es que permite acelerar las fases de diagnóstico ilustrando y compartiendo la información con el paciente en tiempo real. Además del equipo radiográfico RXDC eXTend y del sensor integrado en la bandeja, el equipo multimedia incluye una cámara integrada con sensor HD y amplia profundidad de campo y un monitor de 22". Los elementos del sistema son opcionales.



CÁMARA INTEGRADA DE ALTA DEFINICIÓN

La forma ahusada de la cámara integrada y su empuñadura ergonómica mejoran su empleo en el interior de la cavidad oral. Las imágenes de alta definición garantizan resultados perfectos y la máxima precisión en la exploración.

- Sistema óptico de 7 lentes de vidrio y sensor HD en formato 16:9.
- Ángulo visual de 90° parcialmente inclinado hacia atrás.
- Profundidad del campo visual de 5 a 70 mm.
- Activación de la congelación de la imagen con la tecla Touch-sensitive.

Fácil de poner y quitar, el accesorio Macro Cap ofrece una ampliación de hasta 100x permitiendo obtener imágenes detalladas y extraordinariamente nítidas. El monitor LED está certificado conforme a la directiva CEE para los productos sanitarios. Excelente comunicación multimedia para simplificar la relación con el paciente.



EL DIAGNÓSTICO EN EL SILLÓN



SENCILLEZ Y SALUD

Gracias al dispositivo PDA inalámbrico, que simplifica y agiliza el estudio radiológico, y al ajuste automático de los parámetros de exposición, el diagnóstico se realiza siempre a partir de imágenes de alta calidad y con una mínima dosis para el paciente. El dispositivo PDA dispone de un botón de encendido del aparato y de dos ajustes sencillos para seleccionar el programa más adecuado para obtener la mejor adquisición radiográfica.



RXDC CON TECNOLOGÍA EXTEND

Gracias a una extensa colimación interna y a una mancha focal extremadamente pequeña, el radiográfico proporciona imágenes de alta calidad para formular diagnósticos rápidos, correctos y precisos.



SENSOR RADIOGRÁFICO

El sensor Zen-X integrado, disponible en dos medidas, está situado en la bandeja doctor, posición que agiliza la fase de adquisición de las imágenes radiográficas intraorales. En muy pocos segundos la imagen procesada aparece en el monitor y en la consola.



MONITOR LED 22"

El monitor 16:9 asegura una visualización cómoda y perfecta de las imágenes gracias a su diseño ergonómico y al panel especial IPS, que ofrece un amplio ángulo visual. El monitor se puede integrar en el equipo a través de la solución de un brazo o con la solución de brazo con doble articulación para aumentar su comodidad de uso.

CONSULTORIO CONECTADO



ASISTENTE VIRTUAL Y MONITORIZACIÓN A DISTANCIA

Di.V.A. (Digital Virtual Assistant) optimiza el flujo de trabajo en el consultorio avanzado. Puede visualizarse en un PC o consultarse cómodamente mediante un teléfono inteligente o una tableta. En combinación con Di.V.A. y con vistas a aumentar la eficiencia en el consultorio, es posible activar también el servicio EasyCheck: los equipos conectados pueden disfrutar de un servicio de diagnóstico y soporte técnico a distancia en tiempo real, estratégico para minimizar los tiempos de inactividad de la máquina y garantizar una continuidad de servicio.

easycheck



Conectados a Internet, sin necesidad de descargar ningún software, el médico o el propietario del consultorio pueden utilizar cualquier navegador para acceder a un portal que ofrece una serie de servicios digitales y de asistencia a distancia, videotutoriales y el manual de uso actualizado del modelo adquirido.



PANEL

A través de un sencillo panel, el odontólogo puede monitorizar todas las funciones del equipo y analizar así la eficiencia global del consultorio. En las clínicas de grandes dimensiones, es un aliado eficaz para gestionar la carga de trabajo y planificar el mantenimiento.

En presencia del sensor de paciente, se recogen y procesan los datos estadísticos sobre el uso del equipo transmitiendo a Di.V.A. esta información, que se visualizará en el panel correspondiente.

MONITORIZACIÓN DE LOS SISTEMAS DE HIGIENE

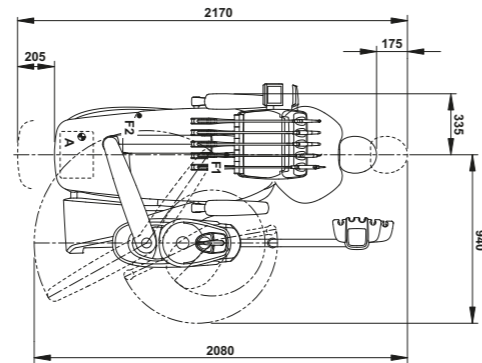
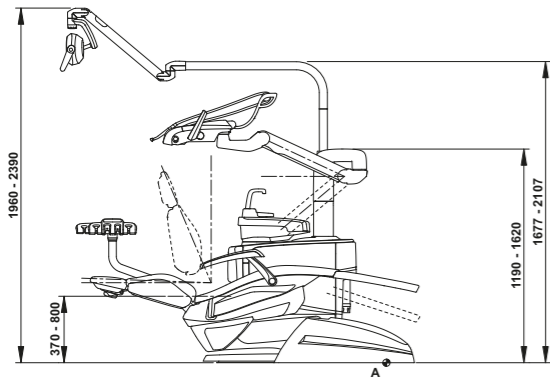
Di.V.A. registra los ciclos de desinfección efectuados para conservar un historial, que resultará útil en caso de que el consultorio deba someterse a un control. Estos datos ayudan también a estimar los consumos de los productos desinfectantes y a monitorizar el efectivo restablecimiento de los aparatos.

MODO DE USO DE LOS INSTRUMENTOS

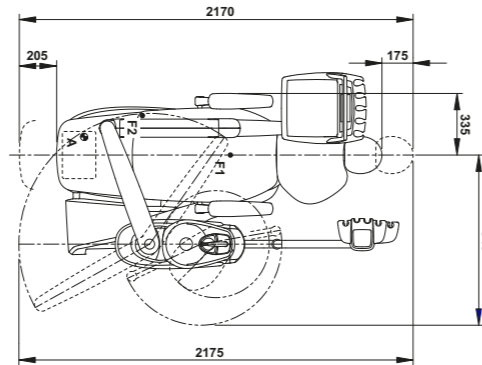
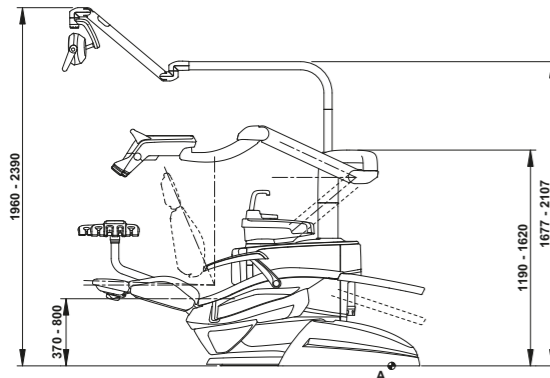
A través del panel se puede monitorizar también el uso efectivo de los instrumentos integrados, como por ejemplo el micromotor, detallando el modo clínico empleado: odontología conservadora, endodoncia o implantología.

CARACTERÍSTICAS TÉCNICAS

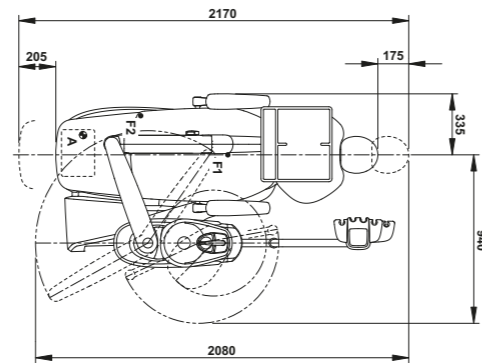
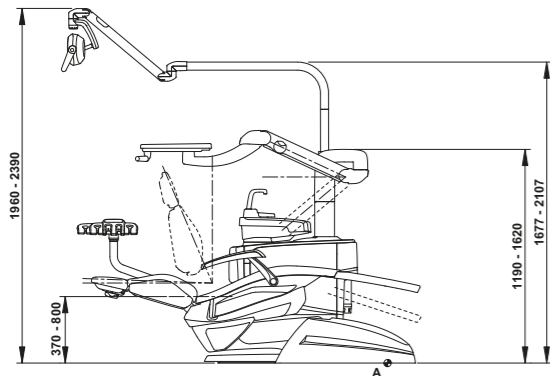
SKEMA 5



SKEMA 5 CP



SKEMA 5 ORTHO



Las medidas indicadas en los dibujos están expresadas en milímetros.



STANDARD

- 102 azul atlántico
- 106 azul mediterráneo
- 113 azul pacífico
- 136 azul índico
- 132 violeta arándano
- 134 glicina japonesa
- 135 rojo veneciano
- 115 salmón escocés
- 103 amarillo nevada
- 123 verde polinesia

MEMORY FOAM

- 101 verde caribe
- 137 plateado brillante
- 121 gris antracita
- 130 negro grafito
- 142 avellana de Anatolia
- 141 beige papiro
- 143 oro árabe
- 140 marrón brasileño
- 144 rojo rubí

MEMORY FOAM

- 198 azul atlántico
- 196 azul mediterráneo
- 183 azul pacífico
- 186 azul índico
- 192 violeta arándano
- 184 glicina japonesa
- 194 rojo veneciano
- 195 salmón escocés
- 182 amarillo nevada
- 193 verde polinesia

MEMORY FOAM

- 197 verde caribe
- 187 plateado brillante
- 199 gris antracita
- 180 negro grafito
- 172 avellana de Anatolia
- 171 beige papiro
- 173 oro árabe
- 170 marrón brasileño
- 174 rojo rubí



SKEMA 5	RECUPERACIÓN SUPERIOR	MANGUERAS COLGANTES	ORTHO
SISTEMAS DE HIGIENE			
Separate Supply System (sistema de alimentación separada)	●	●	●
Autosteril A (Automático) para la desinfección del circuito hídrico	○	○	-
Multi Water Bio controller - MWB. (Desinfección continua y grupo disyuntor según norma EN 1717)	○	○	○
Time Flushing (ciclo de lavado rápido del circuito hídrico)	○	○	○
Suction Hoses Disinfection (sistema de lavado y desinfección de la aspiración)	○	○	○
BANDEJA DOCTOR			
Kit turbina con pieza de mano Silent Power Evo 2L fibra óptica y conexión rápida	●	●	-
Kit turbina con pieza de mano Silent Power Evo 4L fibra óptica y conexión rápida	○	○	-
Kit turbina con pieza de mano Silent Power Evo Miniature fibra óptica y conexión rápida	○	○	-
Kit Micromotor de inducción Handy Power (100 - 40 000 rpm - 3,3 Ncm)	●	●	-
Kit Micromotor de inducción Handy Power LED de fibra óptica (100 - 40 000 rpm - 3,3 Ncm)	○	○	-
Kit micromotor de inducción Handy Power LED FLUO con tecnología FIT	○	○	-
Kit Micromotor de inducción Implantor LED de fibra óptica (100 - 40 000 rpm - 5,3 Ncm)	○	○	-
Kit micromotor de inducción Implantor LED FLUO con tecnología FIT	○	○	-
Kit ultrasonidos Piezosteril 6 provisto de 4 puntas	○	○	-
Kit ultrasonidos de fibra óptica Piezolith 6 provisto de 4 puntas	○	○	-
LAEC (Localizador Apical Electrónico Integrado)	○	○	-
Kit lámpara polimerizadora T-LED	○	○	-
Kit bloqueo instrumentos	○	-	-
Kit jeringa inox 3 funciones	●	●	-
Kit jeringa inox 6 funciones	○	○	-
Kit 6.º instrumento (lámpara polimerizadora o pieza de mano cámara)	○	○	-
Sensor radiográfico integrado	○	○	-
BANDEJA AUXILIAR			
Kit lámpara polimerizadora T-LED	○	○	○
Kit jeringa inox 3 funciones	○	○	○
Kit jeringa inox 6 funciones	○	○	○
Bandeja auxiliar con 4 alojamientos y botonera capacitiva, montada sobre doble brazo	●	●	●
Bandeja auxiliar con 5 alojamientos y botonera capacitiva, montada sobre doble brazo	○	○	○
Bandeja portatray sobre bandeja auxiliar	○	○	○
LÁMPARA OPERATORIA			
Lámpara Venus Plus LED	●	●	●
Lámpara Venus LED MCT	○	○	○
GRUPO HÍDRICO			
Escupidera extraíble y giratoria	●	●	●
Sensor de llenado del vaso	○	○	○
Calentador del agua al vaso	○	○	○
Calentador spray instrumentos	○	○	○
Selección independiente de las cánulas	○	○	○
Conexiones rápidas aire y agua para dispositivos externos	○	○	○
Bandeja portatray en lugar de la escupidera	○	○	○
SILLÓN			
Reposacabezas neumático sobre tres ejes de movimiento	○	○	○
Reposacabezas de doble articulación sobre dos ejes de movimiento	●	●	●
Mando de pie con movilidad lateral provisto de joystick	●	●	●
Mando de pie con movilidad lateral provisto de joystick - wireless	○	○	○
Mando de pie a presión con joystick y kit on/off spray	○	○	○
Mando de pie a presión con joystick y kit on/off spray - wireless	○	○	○
Mando de pie tipo Power Pedal	○	○	○
Mando de pie tipo Power Pedal - wireless	○	○	○
Sensor de presencia paciente	○	○	○
Brazo izda.	○	○	○
Brazo dcha.	○	○	○