

# AREA

## EL ESPACIO DE LA EXCELENCIA



CASTELLINI.COM



Debido a la constante actualización tecnológica de nuestros productos, las características técnicas indicadas pueden ser objeto de modificación sin previo aviso. Según las normativas vigentes, en las áreas no comunitarias algunos productos o características pueden presentar disponibilidades y peculiaridades distintas. Le invitamos a contactar con el distribuidor local.

CARESP1231S01

05/2024



**BU Medical Equipment  
Sede Legale Ed Amministrativa  
Headquarters**

CEFLA s.c. - Via Selice Provinciale, 23/a - 40026 Imola (BO) - Italy  
Tel. +39 0542 653111  
Fax +39 0542 653344

**Stabilimento  
Plant**

CEFLA s.c. - Via Bicocca, 14/C - 40026 Imola (BO) - Italy  
Tel. +39 0542 653441  
Fax +39 0542 653601

CASTELLINI.COM

# NUEVA ERGONOMÍA, NUEVA PASIÓN

Con AREA, el profesional renueva su pasión por la odontología descubriendo nuevos espacios, un nuevo potencial y un instrumento con clase, capaz de mejorar la fluidez, la precisión y la eficacia de su trabajo. Además de ofrecer una ergonomía sofisticada, permite integrar todas las soluciones tecnológicas opcionales propuestas por Castellini para satisfacer las propias necesidades clínicas.  
**La comodidad que favorece la eficacia.**





# COMPACIDAD Y ELEGANCIA



El modelo con mangueras colgantes ofrece una solución extraordinariamente compacta y elegante proporcionando amplios espacios al equipo médico para que pueda trabajar con gran comodidad. La bandeja doctor alcanza todas las posiciones en torno a la zona operativa y la flexibilidad de la bandeja auxiliar permite intervenir a dos o a cuatro manos. **Esencial para acompañar cada intervención.**

# LIBERTAD OPERATIVA

El modelo CART representa una solución para el profesional que prefiere los instrumentos con mangueras colgantes y que trabaja casi exclusivamente en posición 12 horas. Esta solución asegura una libertad de movimiento ilimitada y ofrece todas las prestaciones y las funciones de los modelos con bandeja integrada. **Trabajar con estilo en todas las posiciones.**





# MÁXIMA COMODIDAD OPERATIVA

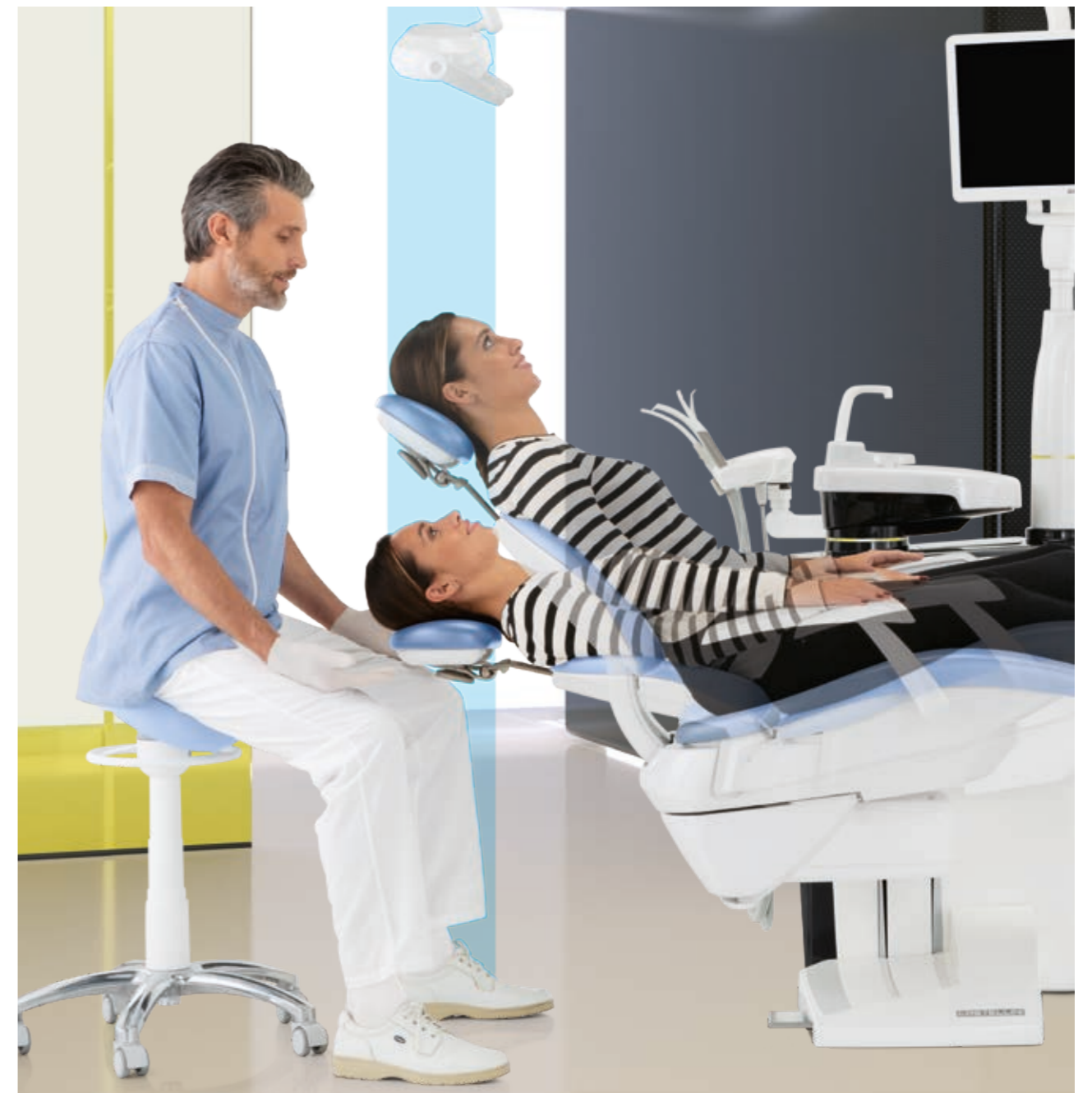
Aunque quien disfruta realmente del confort del sillón es el paciente, el médico y su equipo deben poder trabajar con comodidad en torno a la cavidad oral de los pacientes adultos y niños. Alcanzar cualquier posición operativa, acercarse sin obstáculos y no sentir el estrés físico de una intensa jornada laboral: estos son los objetivos que han guiado el desarrollo de AREA.



## SILLÓN SUSPENDIDO

La ventaja de esta solución ergonómica, donde la disposición operativa es independiente de la altura de trabajo, es el amplio espacio operativo con el que cuenta el equipo médico. Las reducidas dimensiones del grupo hídrico de suelo, que sostiene el movimiento vertical del sillón suspendido, facilita el acercamiento al paciente. La zona operativa sigue siendo siempre la misma, independientemente de la complejión del paciente.

El sillón está provisto de serie de un reposapiés regulable que permite una desinfección meticulosa y simple; opcionalmente, es posible obtener un asiento completo tradicional.



## SLIDING

AREA propone la sofisticada función del sistema Sliding, que asocia el descenso del respaldo al movimiento hacia adelante del asiento. De esta manera las proporciones y la disposición del área de trabajo se mantienen constantes liberando al odontólogo de la necesidad de desplazar los accesorios durante la intervención. Más confortable para el paciente, porque comporta una menor compresión en la espalda, el movimiento Sliding resulta especialmente útil en los consultorios de dimensiones reducidas.

Con un desplazamiento del asiento de 18 cm, el médico gana el mismo espacio operativo en posición 12 horas. Con la tecnología Soft Motion los movimientos son fluidos y se silencian todos los ruidos. En combinación con esta tecnología, AREA presenta el modo Slow Mode, que permite activar movimientos micrométricos del sillón que facilitan los ajustes de precisión durante las sesiones de implantología o mientras se utiliza el microscopio.

# PACIENTE RELAJADO Y DISPUESTO A COLABORAR



## BIENESTAR DEL PACIENTE

Además de garantizar al odontólogo una fluidez operativa que favorece la interacción dentro del equipo médico y entre el equipo y el paciente, la atención se concentra en el bienestar del paciente. El sillón posee un respaldo cuyo perfil permite un cómodo acceso del equipo médico al área de trabajo, tanto para la visión frontal como para la indirecta. Síntesis perfecta de estética y función, el respaldo aúna las mejores soluciones tecnológicas y una experiencia de confort sin precedentes. Realizado con una estructura altamente resistente y con suaves acolchados, presenta un revestimiento extraordinariamente resistente y fácil de limpiar.

Los acolchados opcionales en Memory Foam de los respaldos y los asientos reducen los puntos de presión en el cuerpo del paciente y facilitan la microcirculación de la sangre, proporcionándole un mayor confort.



El paciente relajado favorece la productividad. La fluidez operativa aumenta, los tiempos en el sillón disminuyen y el resultado clínico suele ser mejor. Por este motivo, el sillón que hemos diseñado minuciosamente debe garantizar la máxima comodidad. Un paciente sereno es también más propenso a emprender el plan terapéutico.

## COMODIDAD Y SOSTENIBILIDAD

El respaldo puede estar dotado de un reposacabezas orbital opcional de desbloqueo neumático. Este último garantiza un posicionamiento preciso y rápido mediante el accionamiento del botón situado en su lado inferior. El sillón también puede incorporar un sensor que detecta la presencia del paciente. El sistema puede ser configurado de manera que una vez que el paciente abandona el equipo este pase al modo stand-by para reducir el consumo energético. En presencia del asistente virtual DiVA, el sensor transmite los datos estadísticos para monitorizar el uso efectivo del equipo a lo largo del periodo temporal de interés. El automatismo para el encendido y apagado automático de la escitalítica en función de la efectiva presencia del paciente ofrece una práctica ventaja adicional.

## RESPALDO NORDIC

Un respaldo creado para quien quiere ofrecer un soporte firme para los brazos y los codos a sus pacientes asegurando un acceso perfecto para el médico que trabaja en posición de 12 horas.



## MANDO DE PIE CON MOVILIDAD LATERAL

Permite activar las funciones Chip Air y Chip Water del instrumento utilizado, invertir la dirección de rotación del micromotor, desplazar el sillón y encender la lámpara. Disponible en versión cableada o wireless.



## MANDO DE PIE A PRESIÓN

Asegura las mismas funciones que el mando de pie con movilidad lateral. En modo quirúrgico, ambos están equipados con mandos para activar la bomba peristáltica y cambiar de programa. Disponible en versión cableada o wireless.



## MANDO DE PIE POWER PEDAL

El tercer pedal incluye todas las funciones de los modelos anteriores y se caracteriza por dos elementos adicionales que permiten emplear otras dos posiciones de trabajo memorizadas. Disponible en versión cableada o wireless.



# ESPACIO A LAS ÚLTIMAS TECNOLOGÍAS



La tecnología da saltos de gigante y Castellini aprovecha cada evolución para proporcionar al odontólogo una interfaz de última generación, perfeccionando y ampliando sus prestaciones para ofrecer un control intuitivo y eficaz de las funciones avanzadas del equipo AREA.



## INTERFAZ FULL TOUCH

La consola Full Touch con display multitouch 7" permite una gestión intuitiva de las funciones del equipo con gestos esenciales. Además, el médico puede regular los parámetros operativos de los instrumentos configurando sus propias preferencias y puede controlar y monitorizar los dispositivos de higiene. El software integrado gestiona las funciones de endodoncia, implantología y odontología conservadora. También es posible visualizar imágenes, radiografías y videotutoriales.



## COMANDOS DE VOZ

El odontólogo puede gestionar un alto número de acciones a través de los comandos de voz. Esto acelera el flujo de trabajo y mejora la higiene, evitando el contacto físico del médico con la consola o con los accesorios integrados. La voz se utiliza para activar los distintos modos operativos de los instrumentos. También se utiliza para controlar la lámpara escalfítica y el sillón, eligiendo entre las posiciones memorizadas. Es posible activar el temporizador en concomitancia de los procedimientos clínicos, como por ejemplo la toma de las impresiones.



## MÚLTIPLES PERSONALIZACIONES

Gracias a la tecnología NFC, es posible acceder al equipo dotado de sistema integrado para configurar preferencias y ajustes personalizados. Hay disponibles hasta 20 ranuras de memoria, una solución ideal para las clínicas multioperador. También existe una pulsera opcional que permite la conexión instantánea con el equipo, donde se han memorizado previamente las preferencias del médico para las posiciones del sillón, la interfaz y las configuraciones de la lámpara, la escupidera y el vaso, así como los parámetros operativos de los instrumentos integrados.



## TECNOLOGÍA NFC

Para conectarse al equipo es suficiente acercar la pulsera al símbolo NFC situado en un lado de la bandeja doctor.



## PERFIL MÉDICO ARCHIVABLE

El médico puede personalizar todas las configuraciones guardándolas en una memoria externa. Bastan pocos segundos para cargar estas preferencias en el equipo a través de un puerto USB.



## GESTIÓN DE PERFILES

Disponible de serie, la gestión de 4 perfiles de operador permite configurar los parámetros personales del sillón, la escupidera y los instrumentos, incluyendo las preconfiguraciones de los procedimientos implantarios y endodónticos.

# MÁXIMA MANEJABILIDAD

Además de presentar formas compactas que favorecen las intervenciones del equipo médico, AREA ha sido diseñado para ofrecer la máxima flexibilidad en cualquier condición clínica, incluyendo la posibilidad de colocar la bandeja doctor en el lado del auxiliar. La compactidad y ligereza del brazo permite alcanzar cómodamente todas las clásicas posiciones de trabajo.



## LIGERA Y COMPACTA

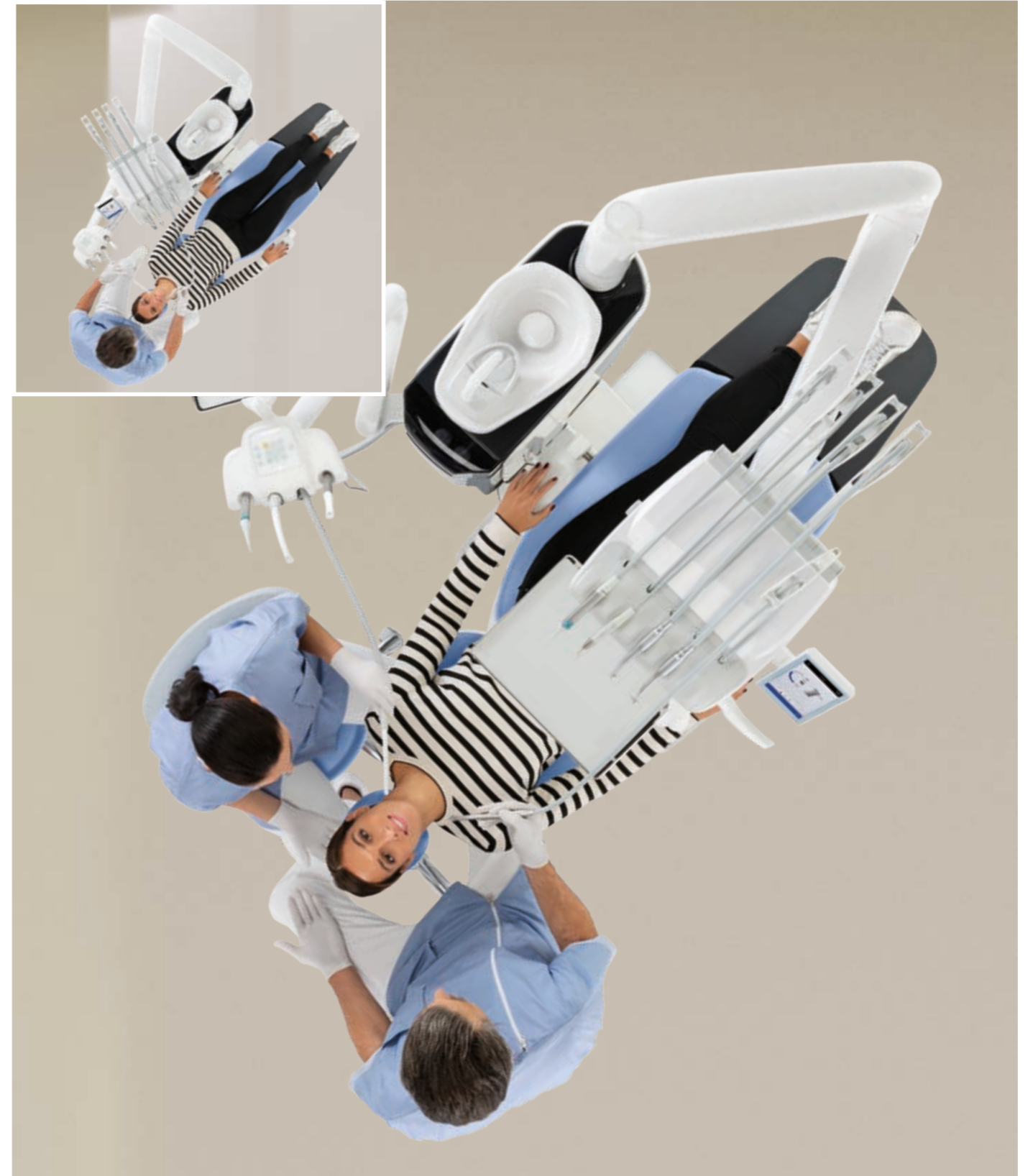
La bandeja odontológica con recuperación superior se caracteriza por su ligereza y facilidad de movimiento.

- Activación y desactivación del posicionamiento vertical mediante el roce del sensor capacitivo.
- Mayor extensión útil de las mangueras e instrumentos autoequilibrados.
- Bandeja portatray transtorácica amplia y fácil de alcanzar.
- Posibilidad de bloquear las palancas para mejorar la libertad de movimiento.



## VARILLAS CON TECNOLOGÍA SIDEFLEX

Optimizadas con la exclusiva tecnología «SideFlex», las varillas acompañan también los movimientos laterales de la manguera, gracias a la presencia de una articulación basculante. Además garantizan una recuperación exacta, sin ejercer tracción en la muñeca del operador, y son completamente desmontables.





# ESPACIOS LIBRES PARA TRABAJAR CON EFICACIA

Los modelos con mangueras colgantes presentan soluciones ergonómicas que facilitan la operatividad del equipo médico. En particular, la solución CART asegura la libertad de posicionamiento en la zona de trabajo. También ofrece una accesibilidad completa al área situada por encima del paciente, un aspecto extremadamente cómodo y apreciado durante las terapias quirúrgicas.



## BANDEJA DOCTOR

La bandeja es compacta y ofrece múltiples posibilidades de posicionamiento en torno al área de trabajo. Una amplia agarradera facilita el desplazamiento horizontal. La disposición de los instrumentos facilita su agarre y la forma de los alojamientos que los contienen ayuda a prevenir su caída accidental durante el reposicionamiento. La diferencia de inclinación entre los instrumentos situados el centro y los que se encuentran en los extremos favorece la operatividad.

Ubicado en el centro del lado frontal de la bandeja, el display 7" Full Touch resulta cómodamente accesible para el médico.

El portabandejas transtorácico ofrece una superficie de apoyo muy amplia que no interfiere con el paciente. Puede orientarse y desplazarse horizontalmente.

Es posible integrar el módulo del sexto instrumento en el lado de la bandeja. El médico puede elegir entre la cámara intraoral y la lámpara polimerizadora.



# NO SOLO DISEÑO

Todos los elementos estéticos y técnicos han sido proyectados para resaltar el diseño y la funcionalidad de AREA. Del innovador look carbón a la calidad de los materiales y de su construcción, todos los detalles del equipo han sido desarrollados para crear un ambiente agradable y confortable, rico en tecnología y en soluciones profesionales funcionales. Para enfatizar la actualidad de su diseño y ofrecer indicaciones útiles sobre el estado de las funciones del equipo y de sus sistemas integrados, se puede incluir el led Pack interactivo opcional.



## BANDEJA AUXILIAR

La bandeja auxiliar con doble brazo con movilidad vertical se adapta a las diferentes prácticas odontológicas y dispone de 4 o 5 alojamientos. El portatray opcional ofrece también un útil soporte adicional para el auxiliar.

## SENSOR VASO Y ESCUPIDERA MOTORIZADA

El llenado del vaso es ahora completamente automático, por lo que ofrece una mayor autonomía al paciente. Junto a la nueva escupidera motorizada, hace que la fase de aclarado resulte extremadamente rápida.



## LED PACK INTERACTIVO

En función del color de la iluminación LED, los avisos gestionados por el sistema opcional comunican de manera intuitiva una serie de informaciones: del modo de uso de un ultrasonidos al avance de los ciclos de higiene que se están ejecutando en el equipo. Durante los tratamientos radiculares con localizador apical activo, la corona de LED pasa del verde al amarillo o al rojo en función de la distancia desde el ápice, reproduciendo los colores de la barra presente en la consola. La corona de LED se enciende cuando se activa el cronómetro y se apaga progresivamente, efectuando un breve parpadeo al final del intervalo programado en el temporizador.



## VERSIÓN HYBRID

El modelo Hybrid facilita el uso del equipo incluso para los médicos zurdos, en el trabajo a dos o a cuatro manos. La rotación de la bandeja doctor se completa con la aplicación del brazo de soporte de la bandeja auxiliar, regulable en altura y anclada en la base del sillón con doble articulación, y con una función de parada de la aspiración mediante presión del fulcro.

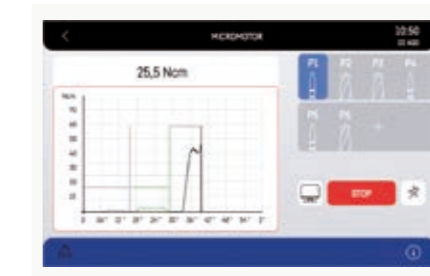


# SOLUCIONES INTEGRADAS PARA LA CIRUGÍA DE IMPLANTE



AREA ha sido creado para responder a las necesidades de los profesionales que realizan intervenciones de cirugía de implante. Altamente funcional y evolucionado, el sistema integrado ofrece al médico la posibilidad de concentrarse exclusivamente en la intervención y en el paciente.

La configuración para el implantólogo cuenta con un potente micromotor de inducción Implantor LED, una bomba peristáltica integrada en la bandeja y una consola multitouch de última generación, gracias a la cual es posible personalizar y memorizar rápidamente todos los parámetros de velocidad, par y caudal de la bomba.



## CURVAS DE PAR

El médico puede utilizar la función integrada para registrar las curvas de par durante la intervención.

También se producirá una documentación exportable después de la intervención para conservar información sobre el par suministrado y sobre el par de apriete del implante.

En presencia de cámara integrada, es posible visualizar la curva también en el monitor integrado en el equipo para obtener una visualización todavía más clara durante la terapia, útil para actividades académicas y de formación.



## PARÁMETROS OPERATIVOS

El display muestra la información oportuna en función de la necesidad clínica del momento: basta un toque para memorizar los parámetros de trabajo fácilmente y con total libertad, por lo que el odontólogo puede concentrarse en la intervención y en el paciente exclusivamente.



## BOMBA PERISTÁLTICA

Integrada en la bandeja doctor, se gestiona de manera sencilla desde la consola.

Permite irrigar el campo operatorio con una solución estéril para garantizar la máxima asepsia.

# PRECISIÓN ABSOLUTA PARA EL ENDODONCISTA

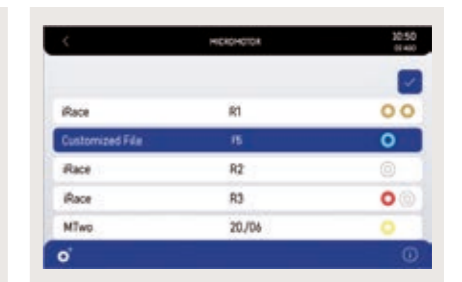


AREA implementa un conjunto de funciones y de opciones de control de los parámetros operativos y una base de datos de fresas para gestionar con autonomía todas las prácticas endodónticas y los tratamientos correlacionados. Gracias al preciso control de la fresa intrarradicular y de las funciones especializadas, el modelo se convierte en un elemento fundamental para las intervenciones de endodoncia, poniendo a disposición del profesional parámetros de control del micromotor como Autostop, Autoreverse y Autoforward. Con una interfaz todavía más intuitiva y simple de utilizar, su innovadora consola de altísimas prestaciones ofrece ayuda al operador mostrando indicaciones sobre su rica gama de funciones clínicas.



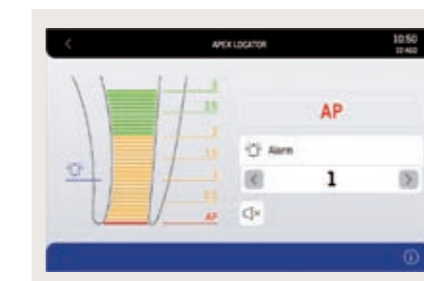
## MODO RECIPROCANTE

En combinación con el contra-ángulo EVO E4, el modo de control con rotación alternada permite emplear limas reciprocantes RECIPROC®, RECIPROC BLUE® y WAVEONE GOLD®. Las marcas de identificación de las limas para endodoncia no pertenecen a Cefla ni a ninguna sociedad vinculada con la misma.



## BASE DE DATOS

Para todo tipo de tratamiento de endodoncia tradicional, la consola puede configurar de manera automática los valores ideales gracias a la base de datos integrada de las limas intrarradiculares más comercializadas.



## LAEC - LOCALIZADOR APICAL ELECTRÓNICO INTEGRADO

Este dispositivo ayuda al médico a localizar el ápice radicular a través de una señal acústica y visual. Junto al contra-ángulo EVO E4, integra también la función APEX-STOP que dispone la parada automática de la lima al alcanzar el umbral de seguridad programado.



## CONTRA-ÁNGULO EVO E4

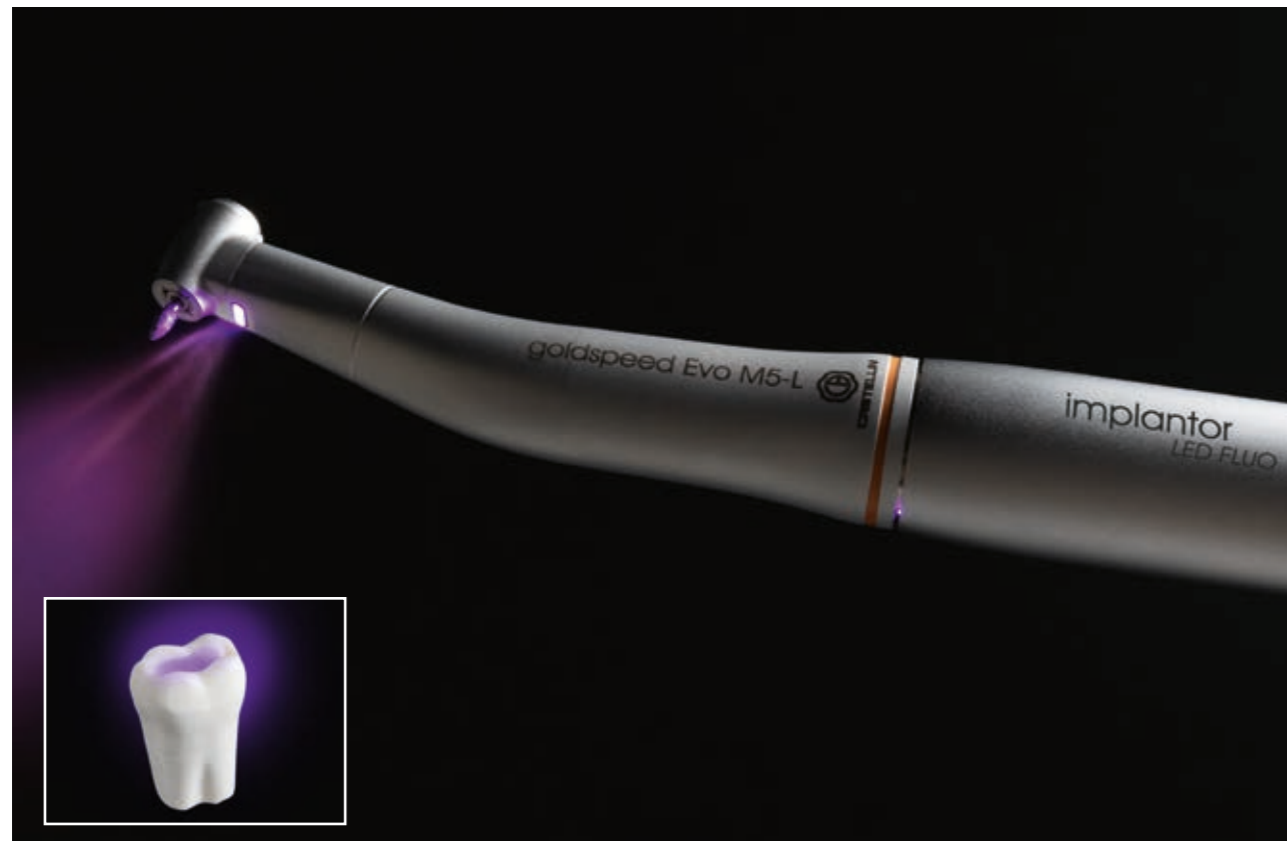
Este instrumento, perfecto para todo tipo de tratamiento endodóntico, está diseñado para ser compatible también con el modo reciprocante Castellini y con la función APEX-STOP del localizador apical Castellini.



# INSTRUMENTOS DE VANGUARDIA



Fabricados según los más elevados estándares de la alta tecnología partiendo de la experiencia adquirida por Castellini a lo largo de 80 años, los instrumentos propuestos, las piezas de mano y los accesorios han sido diseñados para satisfacer todas las necesidades de la odontología. Instrumentos vanguardistas, son capaces de mejorar todas las actividades de clínica conservadora, cirugía de implantes y endodoncia.



## IMPLANTOR LED FLUO

Todavía más silencioso y ligero y con mangueras que garantizan una mayor manejabilidad, el nuevo micromotor Implantor LED está disponible con la función opcional de fluorescencia FIT (Fluorescence-aided Identification Technique), que permite identificar la presencia de materiales compuestos gracias a una luz LED especial. Esta tecnología aumenta la precisión de las intervenciones en el ámbito de la odontología conservadora, ortodóntica y estética.

Implantor LED FLUO no solo resalta los empastes de material compuesto diferenciándolo de la estructura natural del diente, sino también los brackets de los aparatos fijos y los de tipo invisible empleados para la adherencia de los dispositivos transparentes de corrección estética.



## CONTRA-ÁNGULOS GOLDSPEED EVO

Castellini propone una gama completa de contra-ángulos idóneos para cualquier ámbito odontológico: de la implantología a la endodoncia o a los distintos ámbitos de la odontología conservadora.



## T-LED

Lámpara polimerizadora puede usarse tanto en versión recta como en versión con ángulo de 120°. Con su LED de altísima potencia hasta un máximo de 2.200 mW/cm<sup>2</sup> y una banda de emisión de 430 a 490 nm, la lámpara T-LED ofrece 6 programas preconfigurados y una guía óptica esterilizable.



## TURBINAS SILENT POWER EVO

Castellini propone una gama completa de turbinas. También ofrece la posibilidad de elegir entre el cabezal estándar y el cabezal miniatura en función de las preferencias del médico.

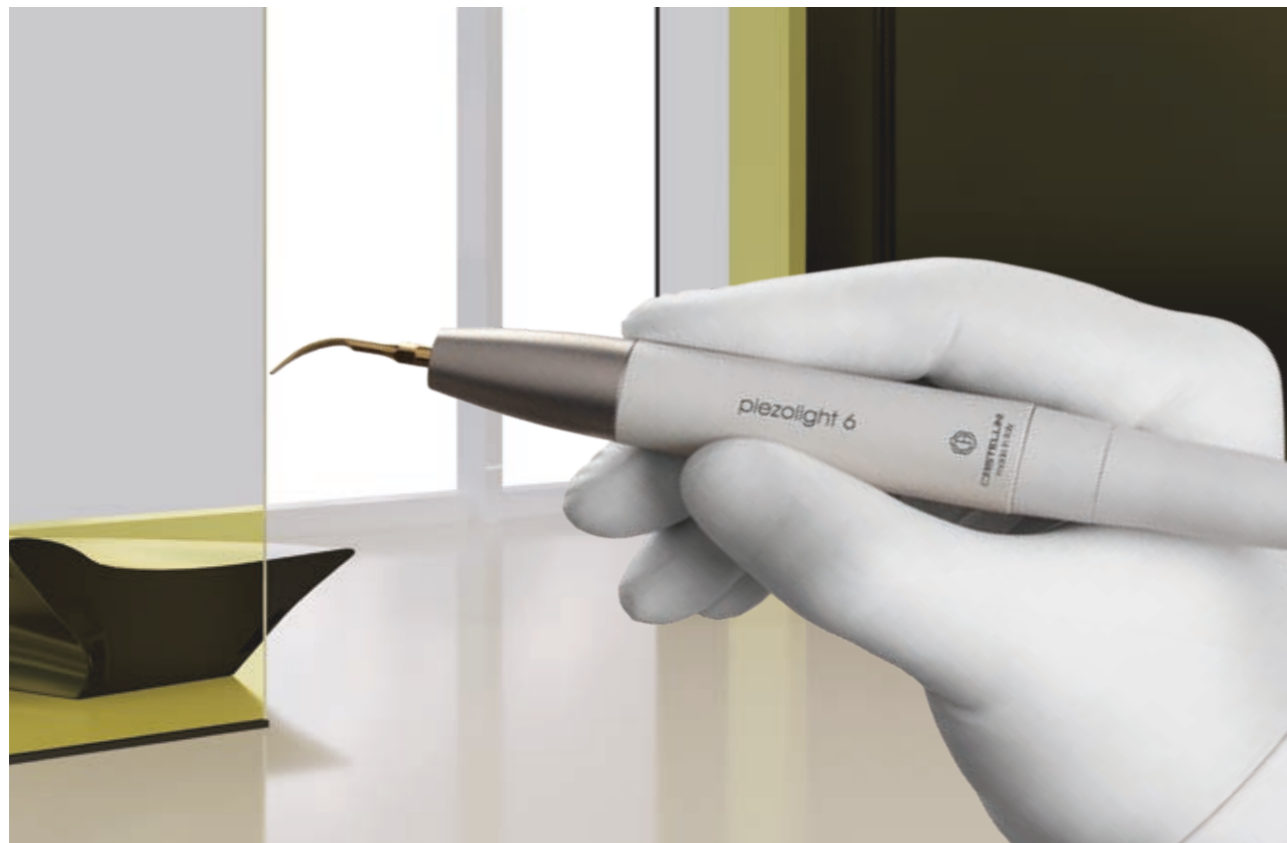


## JERINGA

La jeringa presenta seis funciones y se caracteriza por su forma ahusada y manejable. El pico y la empuñadura pueden ser esterilizados en autoclave.

# ALTAS PRESTACIONES ESPECIALIZADAS

Castellini pone a disposición del odontólogo una selección de dispositivos de ultrasonidos indicados para las actividades de higiene y limpieza dental o para la cirugía de implante y maxilofacial. Precisos, fiables, ligeros y manejables, están perfectamente integrados con el software y la electrónica de AREA.



## PIEZOLIGHT 6 / PIEZOSTERIL 6

Disponibles con iluminación LED, las piezas de mano de ultrasonidos pueden esterilizarse completamente en autoclave y han sido concebidas para la actividad de profilaxis, endodoncia y periodoncia. Las vibraciones ultrasónicas son lineales y controladas. Ausencia de vibraciones laterales parásitas. Control constante y autorregulación de la frecuencia según la carga y las condiciones de la punta. Flujo de irrigación regulable con precisión mediante el pomo correspondiente.



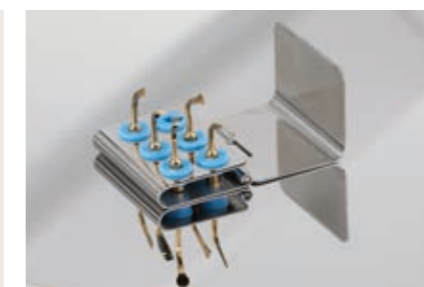
## SURGISON 2

Desarrollada específicamente para la cirugía oral, la implantología y la osteotomía, está disponible con una amplia gama de accesorios para todo tipo de tratamientos. Intercambiable con Piezolight 6 y compatible con Piezosteril 6 previa sustitución de la manguera, la pieza de mano Surgison 2 es detectada y controlada automáticamente por el equipo en cualquier situación. Completamente esterilizable en autoclave, ofrece la opción de irrigación con líquidos estériles para asegurar una función de asepsia completa del campo operatorio.



## IRRIGACIÓN ESTÉRIL

Surgison se alimenta con un líquido estéril, gracias a una bomba peristáltica perfectamente integrada y sincronizada con el uso del instrumento.



## JUEGO DE PUNTAS

Amplio juego de puntas suministrado con la pieza de mano para realizar las terapias quirúrgicas más tradicionales: de la corticotomía al aumento del seno. Práctico soporte esterilizable en autoclave.



## INTERFAZ INTUITIVA

Extremadamente intuitiva, la actual interfaz permite programar de manera clara el modo correcto en función de la terapia que se debe realizar.



# ÚLTIMA GENERACIÓN DE ESCIALÍTICA



Reconocida como una joya de la tecnología de la iluminación clínica, Venus LED MCT ofrece prestaciones que transforman la luz artificial en un aliado del trabajo del odontólogo. Funciona con una fuente luminosa LED de larga duración y bajo consumo y se caracteriza por su rotación sobre tres ejes y por las numerosas regulaciones que admite: luminosidad, temperatura, índice cromático. En presencia del asistente vocal virtual, es posible encender, apagar y regular la lámpara escialítica con la voz.



## REGULACIÓN DE LA TEMPERATURA

Su innovador sistema permite iluminar con la luz adecuada todas las actividades clínicas con 3 valores de temperatura diferentes: luz cálida, luz neutra y luz fría.

## VALOR DE IRC

La fidelidad absoluta de los colores está garantizada por una reproducción cromática que, en una escala de 0 a 100, es superior a 95.

## ASISTENTE VOCAL VIRTUAL

Con la nueva función opcional del comando de voz, se puede interactuar con la lámpara de manera rápida, moderna y aséptica.

## LUMINOSIDAD EXCEPCIONAL

La lámpara Venus LED MCT gira sobre tres ejes para asegurar la perfecta iluminación del campo operatorio en cualquier práctica odontológica y posición. Caracterizada por su excepcional luminosidad, permite configurar valores específicos según la necesidad clínica.

El sensor No Touch enciende, apaga y regula la intensidad luminosa hasta 50 000 lux. La tapa de protección hermética delantera es fácil de limpiar y las agarraderas son desmontables y esterilizables en autoclave.



## COLOR CÁLIDO - NEUTRO - FRÍO

Es posible activar fácilmente todas las variaciones de temperatura, de cálida (4300 K) a neutra (5000 K) o fría (5500 K) y viceversa. De este modo se obtiene siempre una vista correcta del campo operatorio en función del tipo de intervención.

## MODO COMPOSITE

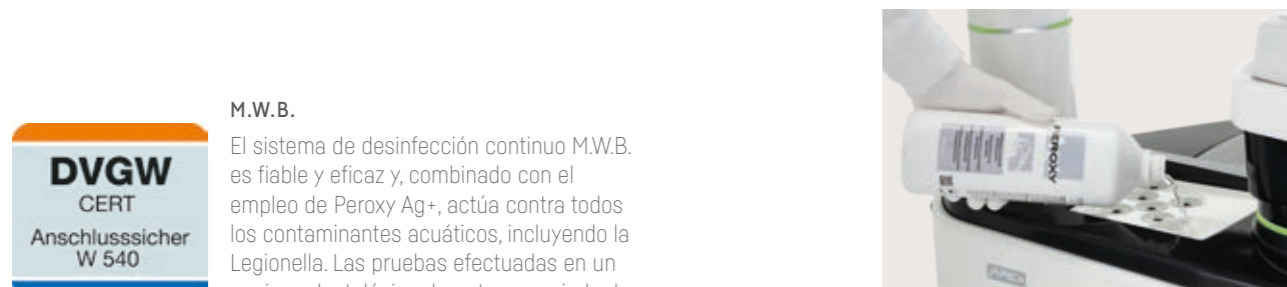
Esta función modifica la longitud de onda de la luz para prevenir la prepolimerización de los compuestos garantizando al mismo tiempo un perfecto nivel de iluminación del campo operatorio.



# SEGURIDAD CERTIFICADA



El trabajo desarrollado en colaboración con importantes centros universitarios en el ámbito de la investigación clínica es uno de los pilares de Castellini desde sus orígenes. Asegurar un ambiente clínico perfecto desde el punto de vista higiénico es una de las tareas más delicadas e importantes del odontólogo. Por este motivo, todos los sistemas son eficaces, eficientes y simples de aplicar, capaces de optimizar los flujos de trabajo.



## M.W.B.

El sistema de desinfección continuo M.W.B. es fiable y eficaz y, combinado con el empleo de Peroxy Ag+, actúa contra todos los contaminantes acuáticos, incluyendo la Legionella. Las pruebas efectuadas en un equipo odontológico durante un periodo de observación de 3 meses han demostrado que utilizando de forma regular M.W.B. y realizando

un ciclo diario de desinfección intensiva con el sistema Autosteril se registra una elevadísima calidad higiénica del agua, con carga bacteriana igual a cero.

El depósito de mayor tamaño con carga externa desde arriba facilita el trabajo del equipo.



## AUTOSTERIL

El nuevo equipo AREA está dotado de un sistema de desinfección automática de alto nivel de todos los circuitos hídricos de los sprays. Provisto también de una cuba integrada de recogida de los instrumentos, facilita el posicionamiento de estos últimos y la ejecución del ciclo.

Conjuntamente con Peroxy Ag+, Autosteril asegura un efecto micobactericida y bactericida contra la Legionella certificado por la Universidad de Roma La Sapienza. Autosteril facilita los procedimientos de higienización al terminar el trabajo y permite efectuar ciclos breves con las siguientes fases:

- vaciado de los circuitos con aire comprimido;
- introducción de H<sub>2</sub>O<sub>2</sub> al 3 % en los circuitos hídricos de los sprays;
- permanencia del líquido para obtener una desinfección intensiva;
- vaciado del líquido con aire comprimido;
- aclarado con agua [de red o destilada].

Los resultados de los análisis realizados por la Universidad de Roma La Sapienza sobre la eficacia del sistema Autosteril han demostrado que la acción desinfectante es suficiente para «permitir erradicar todos los microorganismos probados de los conductos del equipo, incluso con los más elevados niveles de contaminación».



## BÓTELLA S.S.S.

El sistema de alimentación independiente está dotado de un recipiente presurizado con una capacidad de 1,8 litros, cómodamente accesible en el interior del grupo hídrico y fácil de rellenar.



## TIME FLUSHING

Para eliminar el líquido estancado en los conductos después de las pausas entre usos, la función Time Flushing lleva a cabo automáticamente el cambio completo del agua con un flujo temporizado del líquido de alimentación.



## TRAZABILIDAD

Mediante la consola, el médico gestiona con rapidez los ciclos de desinfección y aclarado. Es posible registrar todos los ciclos en la base de datos y, en presencia de Di.VA., conservarlos en la nube para disponer de un historial de los ciclos efectuados.



# PROTEGIDOS DESDE EL PROYECTO



## S.H.D.

El aclarado y la higienización del sistema de aspiración a través del lavado con agua y un líquido específico tardan aproximadamente 2 minutos: el tiempo ideal para la actividad de limpieza entre un paciente y el siguiente.

Para preservar el perfecto estado higiénico de las partes externas del equipo y de todo el ambiente de trabajo, Castellini ha diseñado todos los detalles del equipo partiendo de un concepto de protección pasiva. Gracias a las medidas adoptadas en su proyecto, los pacientes y el equipo médico están protegidos constantemente contra cualquier riesgo de contaminación.



### MANGUERAS DE INSTRUMENTOS DE ACOPLAMIENTO RÁPIDO

Al ser extraíbles y fácilmente desinfectables, simplifican los procesos de limpieza y permiten sustituciones rápidas.



### AGARRADERA BANDEJA DESMONTABLE

Extracción simple para garantizar la máxima higiene.



### AGARRADERAS LÁMPARA DESMONTABLES

Fáciles de desmontar, se pueden esterilizar en autoclave.



### DISPLAY VIDRIO-PELÍCULA

Película desechable para proteger la botonera auxiliar y la consola Full Touch.



### ESCUPIDERA

Los dispensadores de agua para la escupidera y el vaso pueden ser extraídos y esterilizados fácilmente en autoclave. La escupidera también es extraíble y termodesinfectable.



### FILTROS + PUERTA GRUPO HÍDRICO

Cubiertos elegantemente con una puerta, los filtros son fáciles de extraer para realizar fácilmente las operaciones de vaciado y limpieza.

# CONSULTORIO CONECTADO



## ASISTENTE VIRTUAL Y MONITORIZACIÓN A DISTANCIA

Di.V.A. (Digital Virtual Assistant) optimiza el flujo de trabajo en el consultorio avanzado. Puede visualizarse en un PC o consultarse cómodamente mediante un teléfono inteligente o una tableta. En combinación con Di.V.A. y con vistas a aumentar la eficiencia en el consultorio, es posible activar también el servicio EasyCheck: los equipos conectados pueden disfrutar de un servicio de diagnóstico y soporte técnico a distancia en tiempo real, estratégico para minimizar los tiempos de inactividad de la máquina y garantizar una continuidad de servicio.

AREA

**easycheck**

EL ESPACIO DE LA EXCELENCIA



Conectados a Internet, sin necesidad de descargar ningún software, el médico o el propietario del consultorio pueden utilizar cualquier navegador para acceder a un portal que ofrece una serie de servicios digitales y de asistencia a distancia, videotutoriales y el manual de uso actualizado del modelo adquirido.



## PANEL

A través de un sencillo panel, el odontólogo puede monitorizar todas las funciones del equipo y analizar así la eficiencia global del consultorio. En las clínicas de grandes dimensiones, es un aliado eficaz para gestionar la carga de trabajo y planificar el mantenimiento.

En presencia del sensor de paciente, se recogen y procesan los datos estadísticos sobre el uso del equipo transmitiendo a Di.V.A. esta información, que se visualizará en el panel correspondiente.

## MONITORIZACIÓN DE LOS SISTEMAS DE HIGIENE

Di.V.A. registra los ciclos de desinfección efectuados para conservar un historial, que resultará útil en caso de que el consultorio deba someterse a un control. Estos datos ayudan también a estimar los consumos de los productos desinfectantes y a monitorizar el efectivo restablecimiento de los aparatos.

## MODO DE USO DE LOS INSTRUMENTOS

A través del panel se puede monitorizar también el uso efectivo de los instrumentos integrados, como por ejemplo el micromotor, detallando el modo clínico empleado: odontología conservadora, endodoncia o implantología.



# COMUNICACIÓN EVOLUCIONADA



Fruto de una tecnología de vanguardia, eficiente y fiable, el equipo multimedia Castellini incluye una cámara integrada con sensor HD y ángulo visual de 90° y un monitor de 22", certificado conforme a la Directiva CEE para los productos sanitarios. Una comunicación multimedia excelente, capaz de simplificar la relación con el paciente y de hacer más eficaces y comprensibles los resultados de los tratamientos.



## CÁMARA INTEGRADA DE ALTA DEFINICIÓN

La forma ahusada de la cámara integrada y su empuñadura ergonómica mejoran su empleo en el interior de la cavidad oral. Las imágenes de alta definición garantizan resultados perfectos y la máxima precisión en la exploración.

- Sistema óptico de 7 lentes de vidrio y sensor HD en formato 16:9.
- Ángulo visual de 90° parcialmente inclinado hacia atrás.
- Profundidad del campo visual de 5 a 70 mm.
- Activación de la congelación de la imagen con la tecla Touch-sensitive.

Fácil de poner y quitar, el accesorio Macro Cap ofrece una ampliación de hasta 100x permitiendo obtener imágenes detalladas y extraordinariamente nítidas.



## MONITOR LED 22"

Gracias a su diseño ergonómico y al panel especial IPS, que ofrece un amplio ángulo visual, el monitor LED de 22" en formato 16:9 asegura una visualización perfecta de las imágenes y una interacción muy cómoda y simple. Las imágenes son gestionadas a través de la nueva consola Full Touch Multimedia, que permite regular los niveles de contraste, los colores, la rotación y la ampliación de las imágenes. Para mejorar la interacción con el paciente y la comodidad de uso, es posible integrar el monitor en el equipo con la solución de un brazo o con la solución de brazo con doble articulación.

# POTENCIAL INTEGRADO



El radiográfico integrado es capaz de satisfacer todas las necesidades diagnósticas y favorece una mejor ergonomía y un mayor nivel de participación del paciente. Incorporado en un modelo cuyo grupo hídrico está firmemente fijado en el suelo y con un sillón que sube y baja sin condicionar la estabilidad del conjunto, la integración del radiográfico resulta especialmente eficaz. Además, el posicionamiento del cabezal es muy preciso y el movimiento del paciente no interfiere con el flujo de trabajo. Si el equipo está conectado al PC, el sistema que utiliza comandos de voz ofrece la posibilidad de interactuar directamente con el software de gestión de las imágenes, guardando las que acaban de adquirirse con la cámara o con el sensor radiográfico.



## RXDC CON TECNOLOGÍA EXTEND

Gracias a una extensa colimación interna y a una mancha focal extremadamente pequeña, el radiográfico proporciona imágenes de alta calidad para formular diagnósticos rápidos, correctos y precisos. El sensor Zen-X integrado, disponible en dos medidas, está situado en la bandeja doctor, posición que agiliza la fase de adquisición de las imágenes radiográficas intraorales. La imagen reprocesada tarda muy pocos segundos en aparecer en el monitor y en la consola Full Touch Multimedia.





# LIBERTAD DE ELECCIÓN

Uno de los inconvenientes que se encuentran al cambiar de equipo está relacionado con las conexiones de suelo, que a menudo no coinciden con la configuración prevista en el nuevo modelo. Para evitar las obras de adaptación, Castellini ha concebido un sistema multiconexión que ofrece al odontólogo la posibilidad de elegir la mejor opción y de colocar el equipo junto a las conexiones existentes.



## LAYOUT DEL CONSULTORIO

Gracias al sistema multiconexión, el odontólogo puede conservar el layout existente colocando el equipo en la posición que desea, si se trata de un consultorio nuevo, o donde se encuentran presentes las conexiones de suelo. En caso de sustitución, se instala sin intervenciones en el suelo y sin los costes que estas comportan.

Placa de suelo opcional

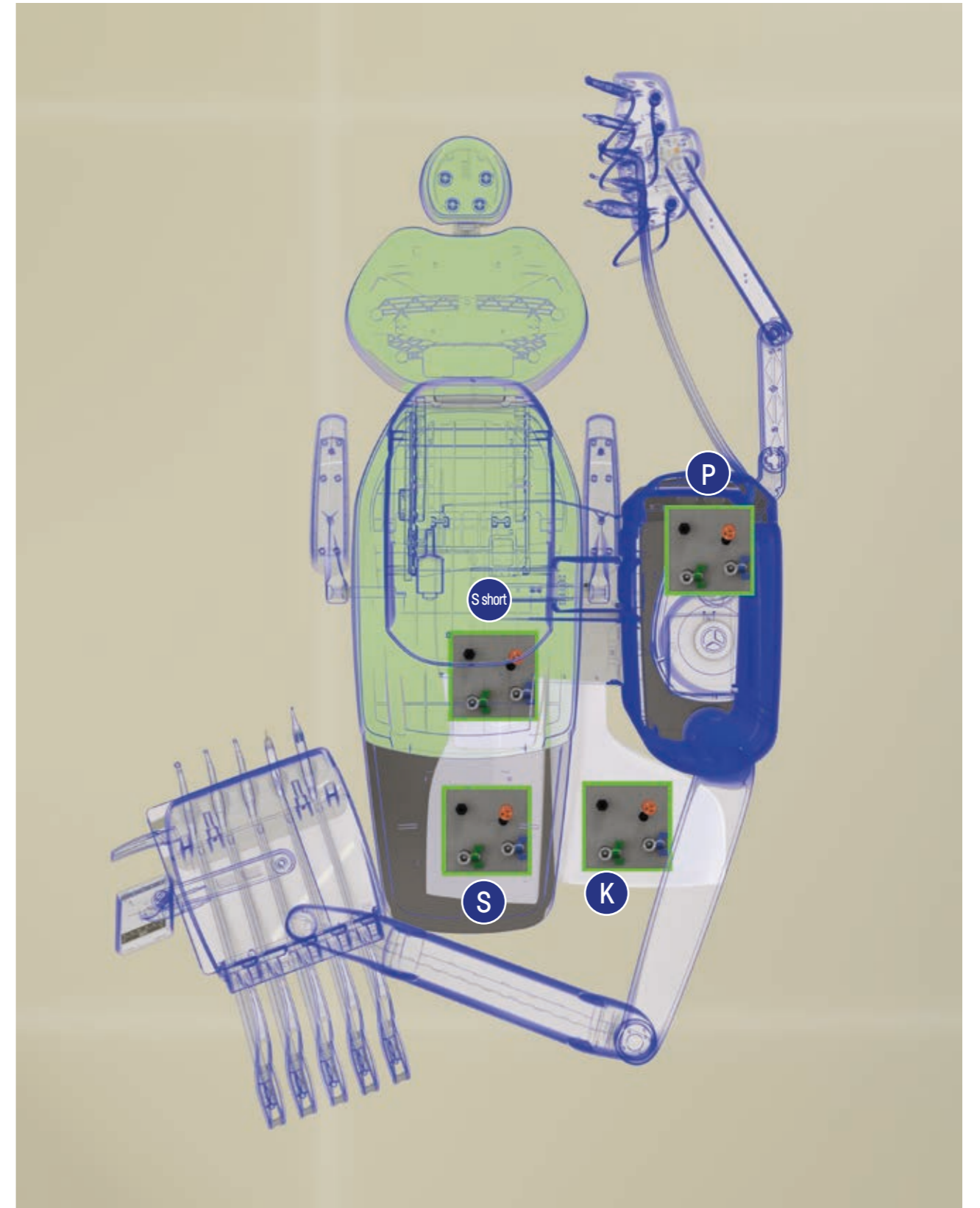
## MÁXIMA VERSATILIDAD

En función de las conexiones existentes, es posible montar el equipo AREA con las siguientes configuraciones:

P - las conexiones están situadas debajo de la parte trasera del grupo hídrico

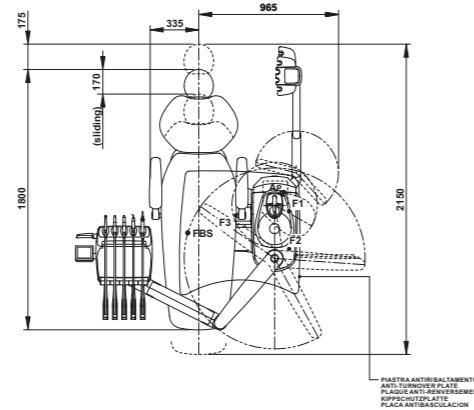
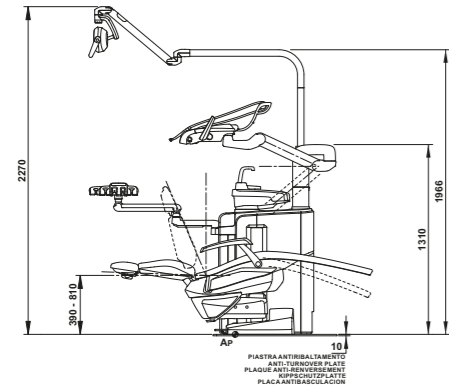
K - las conexiones están situadas debajo de la parte delantera del grupo hídrico

S / S short - para las conexiones situadas debajo del asiento del sillón

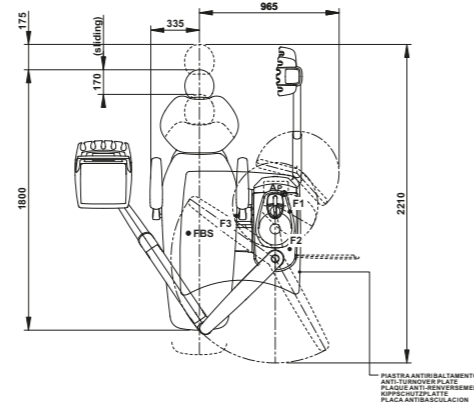
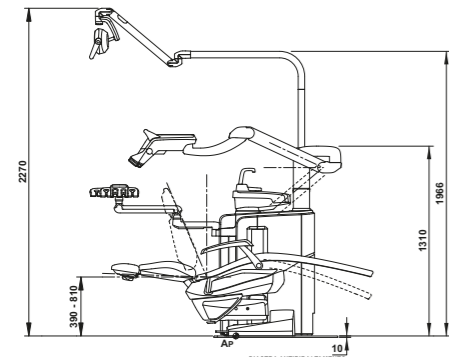


# CARACTERÍSTICAS TÉCNICAS

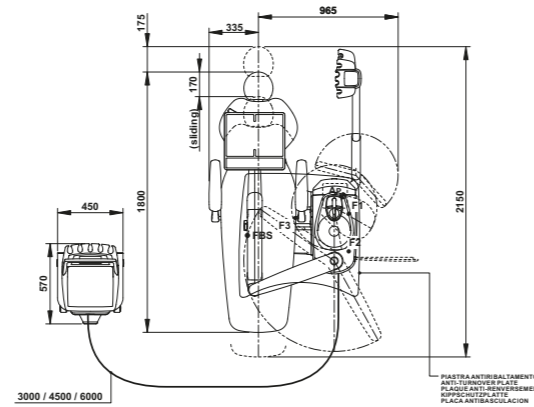
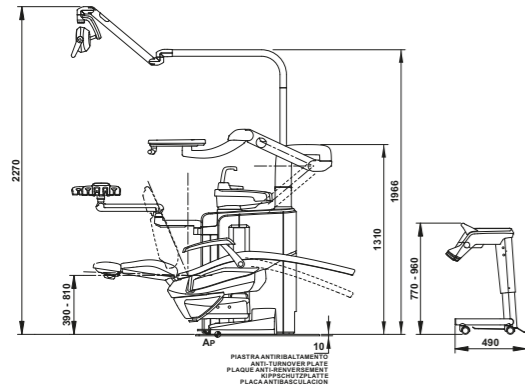
## AREA CONTINENTAL



## AREA CP



## AREA CART



Las medidas de los dibujos están indicadas en milímetros.



### STANDARD

- 102 azul atlántico
- 106 azul mediterráneo
- 113 azul pacífico
- 136 azul índico
- 132 violeta arándano
- 134 glicina japonesa
- 135 rojo veneciano
- 115 salmón escocés
- 103 amarillo nevada
- 123 verde polinesia

- 101 verde caribe
- 137 plateado brillante
- 121 gris antracita
- 130 negro grafito
- 142 avellana de Anatolia
- 141 beige papiro
- 143 oro árabe
- 140 marrón brasileño
- 144 rojo rubí

### MEMORY FOAM

- 198 azul atlántico
- 196 azul mediterráneo
- 199 gris antracita
- 186 azul índico
- 192 violeta arándano
- 184 glicina japonesa
- 194 rojo veneciano
- 195 salmón escocés
- 182 amarillo nevada
- 193 verde polinesia

- 197 verde caribe
- 187 plateado brillante
- 199 gris antracita
- 180 negro grafito
- 172 avellana de Anatolia
- 171 beige papiro
- 173 oro árabe
- 170 marrón brasileño
- 174 rojo rubí



AREA	Recuperación superior	Mangueras colgantes	Cart
<b>SISTEMAS DE HIGIENE</b>			
Separate Supply System (sistema de alimentación separada)	●	●	●
Autosteril A (Automático) para la desinfección del circuito hídrico	○	○	○
Multi Water Bio controller - MWB. (Desinfección continua y grupo disyuntor según norma EN 1717)	○	○	○
Time Flushing (ciclo de lavado rápido del circuito hídrico)	○	○	○
Suction Hoses Disinfection (sistema de lavado y desinfección de la aspiración)	○	○	○
<b>BANDEJA DOCTOR</b>			
Sistema de palancas para instrumentos con tecnología SideFlex	○	-	-
Kit turbina con pieza de mano Silent Power Evo 4L fibra óptica y conexión rápida	●	●	●
Kit turbina con pieza de mano Silent Power Evo Miniature fibra óptica y conexión rápida	○	○	○
Kit Micromotor de inducción Implantor LED de fibra óptica (100 - 40 000 rpm - 5,3 Ncm)	●	●	●
Kit micromotor de inducción Implantor LED FLUO, con tecnología FIT	○	○	○
Kit bomba peristáltica con set de irrigación de la solución fisiológica	○	○	○
Función implantológica «Curvas de par»	○	○	○
Kit ultrasonidos Piezosteril 6 provisto de 4 puntas	○	○	○
Kit ultrasonidos de fibra óptica Piezolight 6 provisto de 4 puntas	○	○	○
Kit de ultrasonidos para cirugía Surgign 2	○	○	○
LAEC (Localizador Apical Electrónico Integrado)	○	○	○
Módulo para modo recíprocante del motor Implantor LED	○	○	○
Kit lámpara polimerizadora T-LED	○	○	○
Kit bloqueo instrumentos	○	-	-
Kit jeringa inox 6 funciones	●	●	●
Kit 6.º instrumento (lámpara polimerizadora o pieza de mano cámara)	○	○	○
Sensor radiográfico integrado	○	○	○
Sistema de comandos de voz integrado	○	○	○
<b>BANDEJA AUXILIAR</b>			
Kit lámpara polimerizadora T-LED	○	○	○
Kit jeringa inox 3 funciones	○	○	○
Kit jeringa inox 6 funciones	○	○	○
Bandeja auxiliar con 4 alojamientos y botonera capacitiva, montada sobre brazo pantógrafo	●	●	●
Bandeja auxiliar con 5 alojamientos y botonera capacitiva, montada sobre brazo pantógrafo	○	○	○
Bandeja portatray sobre bandeja auxiliar	○	○	○
<b>LÁMPARA OPERATORIA</b>			
Lámpara Venus LED MCT	●	●	●
<b>GRUPO HÍDRICO</b>			
Escupidera extraíble y giratoria con movilidad motorizada y sensor de llenado.	●	●	●
Calentador del agua al vaso	○	○	○
Calentador spray instrumentos	○	○	○
Selección independiente de las cánulas	●	●	●
Conexiones rápidas aire y agua para dispositivos externos	○	○	○
LED Pack interactivo	○	○	○
<b>SILLÓN</b>			
Movimientos Soft-Motion y función Sliding	○	○	○
Reposacabezas neumático sobre tres ejes de movimiento	○	○	○
Sensor de presencia paciente	○	○	○
Mando de pie con movilidad lateral provisto de joystick	●	●	●
Mando de pie con movilidad lateral provisto de joystick - wireless	○	○	○
Mando de pie a presión con joystick y kit on/off spray	○	○	○
Mando de pie a presión con joystick y kit on/off spray - wireless	○	○	○
Mando de pie tipo Power Pedal	○	○	○
Mando de pie tipo Power Pedal - wireless	○	○	○
Brazo izda.	○	○	○
Brazo dcha.	○	○	○

● = estándar ○ = opcional - = no disponible