

# AREA

L'ESPACE DE L'EXCELLENCE



CASTELLINI.COM



Objet d'une mise à jour technologique constante, les caractéristiques techniques indiquées peuvent être modifiées sans préavis.  
Conformément aux réglementations en vigueur dans les zones situées en-dehors de l'UE, certains produits et/ou caractéristiques pourraient avoir des disponibilités et des spécificités différentes. Nous vous invitons à contacter le distributeur de votre zone.

CAREFR1231S01

05/2024



**BU Medical Equipment  
Sede Legale Ed Amministrativa  
Headquarters**

CEFLA s.c. - Via Selice Provinciale, 23/a - 40026 Imola (BO) - Italy  
Tel. +39 0542 653111  
Fax +39 0542 653344

**Stabilimento  
Plant**

CEFLA s.c. - Via Bicocca, 14/C - 40026 Imola (BO) - Italy  
Tel. +39 0542 653441  
Fax +39 0542 653601

CASTELLINI.COM

# NOUVELLE ERGONOMIE, NOUVEL ENTHOUSIASME

AREA réveille l'enthousiasme du professionnel pour l'odontologie et lui permet de découvrir de nouveaux espaces, un nouveau potentiel et un instrument haut de gamme pour un travail fluide, précis et efficace. Il est possible d'intégrer à l'ergonomie recherchée toutes les solutions technologiques de votre choix proposées par Castellini pour répondre à vos besoins cliniques.  
**La praticité qui optimise l'efficacité.**





# COMPACT ET ÉLÉGANT



Le modèle à cordons pendants offre une solution extrêmement compacte et élégante, ce qui laisse à l'équipe médicale de grands espaces pour travailler aisément. L'élément praticien se déplace tout autour de la zone de travail et la flexibilité de la tablette assistante permet des interventions à deux ou quatre mains.  
**Indispensable pour accompagner chaque intervention.**

# LIBERTÉ OPÉRATIONNELLE

Le modèle CART représente une solution pour le professionnel qui préfère les instruments avec cordons pendants et travaille la plupart du temps dans la position à 12h. Cette solution permet une liberté de mouvement illimitée et offre toutes les performances et fonctions des modèles avec élément intégré.  
**Travailler avec élégance dans toutes les positions.**





# CONFORT DE TRAVAIL UNIQUE

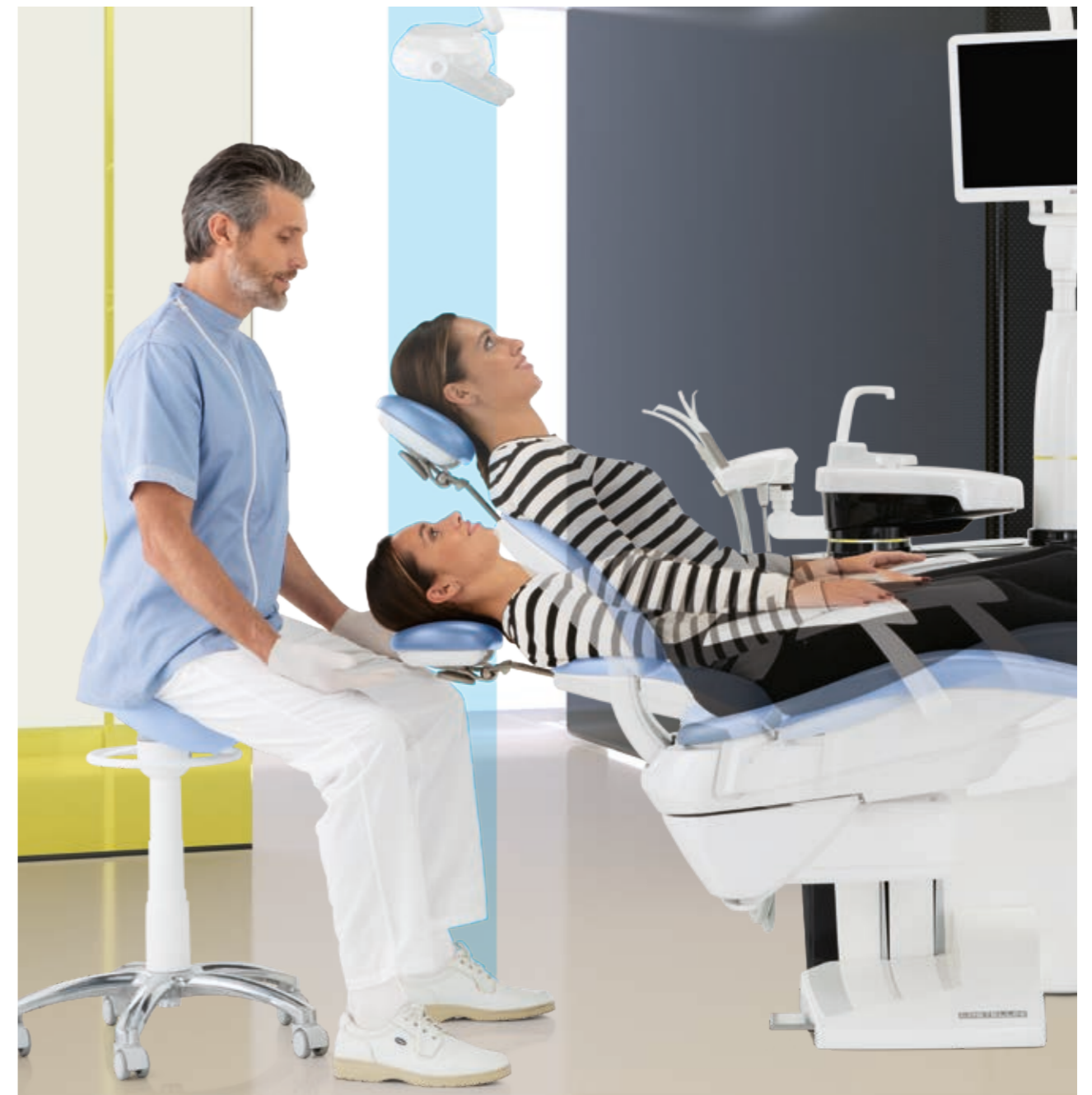
Même si ce sera le patient qui profitera du confort du fauteuil, le praticien et son équipe doivent pouvoir travailler aisément autour de la cavité buccale des patients adultes et des enfants. Atteindre chaque position travail, s'approcher sans obstacles et ne pas ressentir le stress physique après une journée de travail intense sont les objectifs que nous avons poursuivis durant la conception d'AREA.



## FAUTEUIL SUSPENDU

Cette solution ergonomique présente l'avantage d'offrir une grande liberté de mouvement à l'équipe médicale car la position et la hauteur de travail sont indépendantes l'une de l'autre. Le faible encombrement du groupe hydrique au sol, qui soutient le déplacement vertical du fauteuil suspendu, permet de s'approcher plus facilement du patient. La zone de travail reste la même, indépendamment de la corpulence du patient.

Le fauteuil est équipé, de série, d'un repose-pieds réglable qui permet également une désinfection simple et en profondeur ; il est possible d'avoir en option une assise complète traditionnelle.



## SLIDING

AREA propose la fonction élaborée de Sliding qui offre une synchronisation parfaite des mouvements du dossier et de l'assise. Cela donne la possibilité de conserver les proportions et la disposition du champ opératoire et permet au dentiste de ne pas avoir à déplacer les accessoires durant les soins. Plus confortable pour le patient car il comprime moins le dos, le mouvement de Sliding est particulièrement utile pour les cabinets peu spacieux. Avec le déplacement de l'assise de 18 cm, le praticien gagne le

même espace de travail dans la position à 12h. Grâce à la technologie Soft-Motion, les mouvements se font en douceur et sans bruit. AREA présente également le mode Slow Mode qui permet d'ajuster la position du fauteuil au millimètre près durant les interventions d'implantologie ou l'utilisation du microscope.

# PATIENT DÉTENDU ET COOPÉRATIF



## BIEN-ÊTRE DU PATIENT

Le chirurgien-dentiste peut non seulement compter sur un travail fluide facilitant la communication entre les différents membres de l'équipe médicale ainsi qu'entre l'équipe et le patient, mais aussi avoir la certitude du bien-être du patient.

Le fauteuil est équipé d'un dossier dont la forme permet à l'équipe médicale d'accéder aisément au champ opératoire, aussi bien pour la vue frontale qu'indirecte. Union parfaite entre design et fonction, le dossier conjugue une expérience de confort incomparable avec les meilleures solutions technologiques. Réalisé avec une structure extrêmement solide et un rembourrage moelleux, il présente un revêtement résistant et facile à nettoyer.

Les selleries sont réalisées avec un rembourrage Memory Foam (en option) qui réduit les points de pression au niveau du corps du patient, favorisant ainsi la microcirculation sanguine et lui assurant un plus grand confort.



Un patient détendu augmente le rendement. Le travail devient plus fluide, les temps de permanence au fauteuil sont inférieurs, le résultat clinique est souvent optimisé. C'est pourquoi nous avons conçu un fauteuil en mesure d'assurer le plus grand confort. Un patient rassuré adhère aussi plus facilement au projet thérapeutique.



## CONFORT ET DURABILITÉ

Le dossier peut être doté en option de la tête orbitale à déblocage pneumatique. Il suffit d'appuyer sur le bouton situé sur le côté inférieur pour obtenir un positionnement précis et rapide. Le fauteuil peut être équipé également d'un capteur qui détecte la présence du patient. Il est possible de programmer la mise en veille de l'unité de soins une fois le patient sorti, de manière à réduire la consommation d'énergie. En présence de l'assistant virtuel numérique DiVA, le capteur transmet les données statistiques qui permettent de contrôler l'utilisation effective de l'unité de soins à une période donnée. On peut également utiliser l'automatisme pratique pour allumer et éteindre automatiquement le scialytique en fonction de la présence effective du patient.

## DOSSIER NORDIC

Un dossier créé pour ceux qui veulent offrir à leurs patients un support ferme pour les bras et les coudes, permettant un accès optimal pour le praticien qui travaille en position à 12h.



## PÉDALE À EXCURSION LATÉRALE

Elle permet d'activer les fonctions Chip Air et Chip Water de l'instrument utilisé, l'inversion du sens de rotation du micromoteur, les mouvements du fauteuil et l'allumage du scialytique. Disponible en version avec câble ou sans fil.



## PÉDALE À PRESSION

Elle offre les mêmes fonctions que la pédale à excursion latérale. En mode chirurgie, les commandes pour activer la pompe péristaltique et le changement de programme sont aussi présentes sur les deux versions. Disponible en version avec câble ou sans fil.



## PÉDALE TYPE POWER PEDAL

La troisième pédale comprend toutes les fonctions des modèles précédents et se distingue par deux éléments supplémentaires pour le rappel de deux autres positions de travail enregistrées. Disponible en version avec câble ou sans fil.



# ESPACE AUX TECHNOLOGIES DE POINTE



La technologie progresse et Castellini profite de chaque évolution pour offrir au chirurgien-dentiste une interface de dernière génération, en perfectionnant et augmentant ses performances pour permettre un contrôle intuitif et efficace sur les fonctions avancées de l'unité de soins AREA.



## INTERFACE FULL TOUCH

La console Full Touch avec écran multipoints de 7" permet la gestion intuitive des fonctions de l'unité de soins par des gestes essentiels. Elle permet d'autre part au praticien de régler les paramètres de fonctionnement des instruments, de configurer ses préférences et de gérer et surveiller les dispositifs d'hygiène. Le logiciel intégré gère les fonctions d'endodontie, d'implantologie et d'odontologie conservatrice. Il est également possible de visualiser des images, radiographies et tutoriels vidéo.

## COMMANDES VOCALES

Le chirurgien-dentiste peut gérer de nombreuses actions au moyen de commandes vocales. Cela accélère le flux de travail et optimise l'hygiène, ce qui permet au praticien d'éviter le contact physique avec la console ou les accessoires intégrés. Les différents modes de travail des instruments s'activent par la voix. On peut commander le scialytique et le fauteuil en choisissant parmi les positions en mémoire. On peut faire partir la minuterie pour des procédures cliniques comme, par exemple, pour la prise d'empreintes.



## PERSONNALISATIONS MULTIPLES

Grâce à technologie NFC, il est possible d'accéder à l'unité de soins dotée de système intégré pour configurer les préférences et paramètres personnalisés. Jusqu'à 20 slots de mémoire sont disponibles, ce qui est parfait pour les cliniques multi-opérateurs. L'option prévoit l'utilisation d'un bracelet qui permet la connexion instantanée à l'unité de soins sur laquelle on a précédemment mémorisé les préférences du praticien concernant les positions du fauteuil, l'interface, les réglages de l'éclairage, du crachoir et du verre, ainsi que les paramètres de fonctionnement des instruments intégrés.



## TECHNOLOGIE NFC

Il suffit d'approcher le bracelet du symbole NFC situé sur le bord de l'élément praticien pour se connecter à l'unité de soins.



## PROFIL PRATICIEN ENREGISTRÉ

Le praticien peut personnaliser chaque paramètre en les enregistrant sur une clé matérielle. Ces préférences peuvent être téléchargées en quelques secondes dans l'unité de soins via le port USB.



## GESTION DES PROFILS

Disponible de série, la gestion de 4 profils opérateurs permet la configuration des paramètres personnels pour le fauteuil, le crachoir, les instruments, y compris les pré-réglages des procédures implantaire et endodontiques.

# EXCELLENTE MANŒUVRABILITÉ

Outre les formes compactes qui facilitent les interventions de l'équipe médicale, AREA a été conçue pour offrir la plus grande flexibilité dans toute circonstance clinique, y compris la possibilité de placer l'élément praticien côté assistante. De plus, la compacité et légèreté du bras permet d'atteindre facilement toutes les positions de travail classiques.



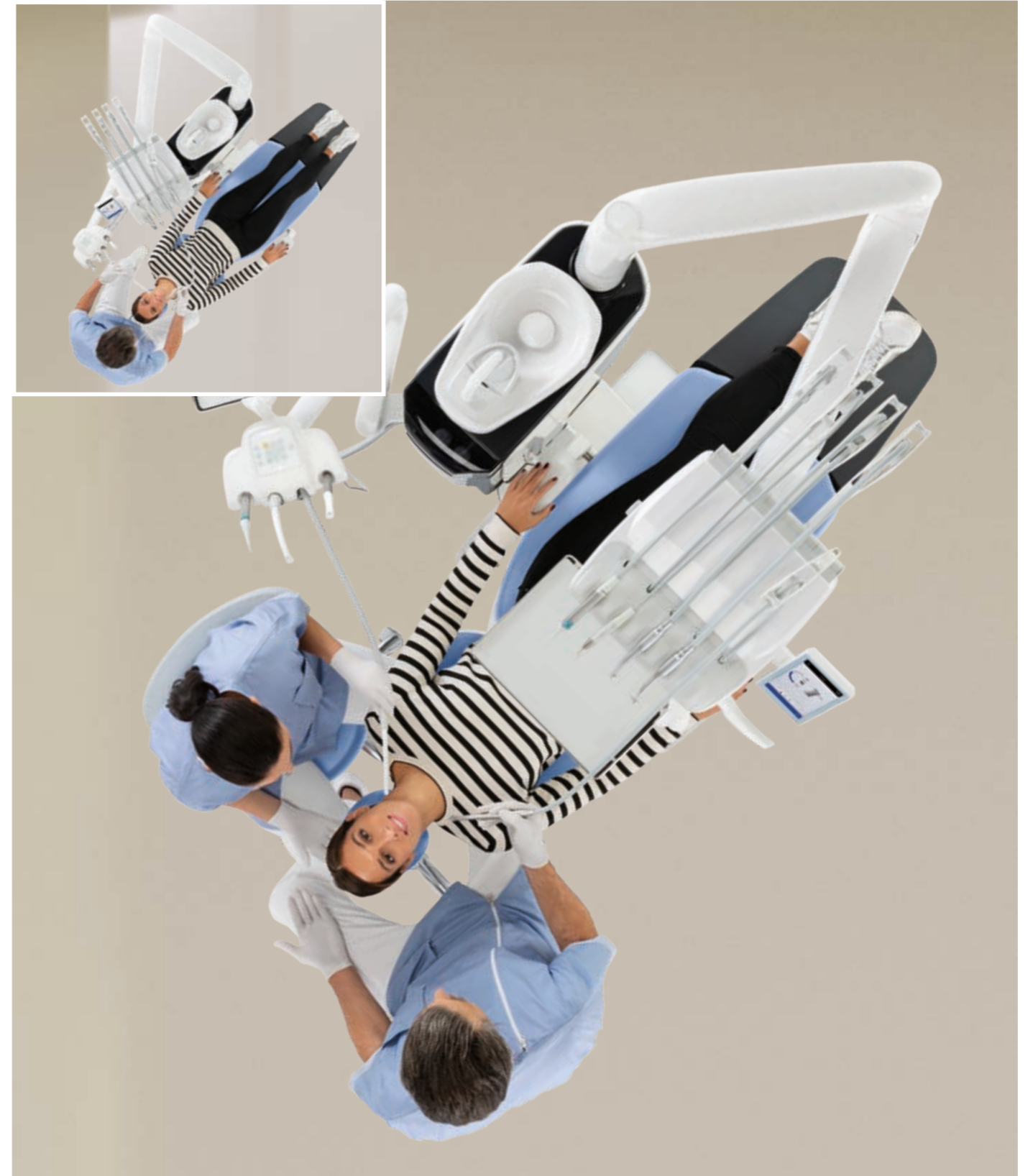
## LÉGÈRE ET COMPACTE

La **tablette dentaire à fouets** se distingue par sa légèreté et sa maniabilité.

- Activation et désactivation du positionnement vertical par effleurement du capteur capacitif.
- Plus grande extension utile des cordons et instruments auto-compensés.
- Tablette porte plateau transthoracique de grandes dimensions et facile à atteindre.
- Option de blocage des leviers de rappel des instruments pour une plus grande liberté de mouvement.

## FOUETS AVEC TECHNOLOGIE SIDEFLEX

Optimisés avec la technologie « SideFlex » exclusive, les fouets suivent également les mouvements latéraux du cordon grâce à la présence d'une articulation basculante. Ils garantissent notamment une récupération précise, sans sollicitation du poignet de l'opérateur, et sont complètement amovibles.





# ESPACES LIBRES POUR TRAVAILLER EFFICACEMENT

Les modèles avec cordons pendants présentent des solutions ergonomiques qui facilitent le travail de l'équipe médicale. La solution CART permet notamment une liberté de positionnement dans la zone de travail. Elle offre également un accès complet à l'espace au-dessus du patient, ce qui est extrêmement pratique et apprécié durant les interventions chirurgicales.



## ÉLÉMENT PRATICIEN

L'élément est compact et offre de nombreuses possibilités de positionnement autour du champ opératoire. Une grande poignée facilite le déplacement dans le sens horizontal. La disposition des instruments facilite la préhension et la forme spéciale des emplacements aide à prévenir la chute accidentelle de l'instrument lorsqu'on le range à sa place. La différente inclinaison entre les instruments placés au centre par rapport à ceux placés aux extrémités facilite aussi le travail.

L'écran de 7" Full Touch est intégré au centre de la partie avant de la tablette et facile à atteindre pour le praticien.

Le porte plateau transthoracique offre une surface d'appui très ample, sans aucune gêne pour le patient. Il peut être orienté et déplacé horizontalement. Il est possible d'ajouter le module du sixième instrument sur le côté de la tablette. Le praticien peut choisir entre la caméra intra-orale et la lampe à polymériser.



# BIEN PLUS QUE DU DESIGN

Chaque élément esthétique et technique a été conçu pour souligner le design et la fonctionnalité d'AREA. À partir du carbon look innovant jusqu'à la qualité des matériaux et de fabrication, chaque détail de l'unité de soins a été étudié pour créer une ambiance agréable et confortable, riche en technologies et solutions professionnelles fonctionnelles. Pour souligner le design moderne et fournir des indications utiles sur l'état des fonctions de l'unité de soins et de ses systèmes intégrés, il est possible d'ajouter le LED Pack interactif en option.



## TABLETTE ASSISTANTE

La tablette assistante avec double bras à excursion verticale s'adapte aux différentes pratiques et est disponible avec 4 ou 5 logements. La tablette porte-plateau en option qui fournit un support supplémentaire pour l'assistante est, elle aussi, d'une grande utilité.

## CAPTEUR DU VERRE ET CRACHOIR MOTORISÉ

Le remplissage du verre est désormais entièrement automatique et donne davantage d'autonomie au patient. Associé au nouveau crachoir motorisé, il rend la phase de rinçage extrêmement rapide.

## LED PACK INTERACTIF

En fonction de la couleur de l'éclairage LED, les notifications gérées par le système en option transmettent toute une série d'informations de manière conviviale, du mode d'utilisation d'un détartreur à la progression des cycles d'hygiène en cours sur l'unité de soins. Durant les traitements canalaires avec un localisateur d'apex actif, la couronne de LED passe du vert au jaune puis au rouge en fonction de la distance de l'apex et reproduit les couleurs de la barre sur la console. La couronne de LED s'allume lorsque le chronomètre démarre puis s'éteint progressivement et clignote brièvement lorsque la minuterie s'arrête.



## VERSION HYBRID

Le modèle Hybrid permet une utilisation plus aisée de l'unité de soins, même pour les médecins gauchers, lorsqu'ils travaillent à deux ou quatre mains. La rotation de l'élément praticien est complétée par l'application du bras de support de la tablette assistante, réglable en hauteur et ancrée à la base du fauteuil avec double articulation et fonction qui permet d'arrêter l'aspiration en appuyant sur le pivot.



# SOLUTIONS INTÉGRÉES POUR LA CHIRURGIE IMPLANTAIRE



AREA a été conçue pour répondre aux besoins de professionnels qui pratiquent des interventions de chirurgie implantaire. Le système intégré est extrêmement fonctionnel et performant pour permettre au praticien de se concentrer exclusivement sur l'intervention et sur le patient.

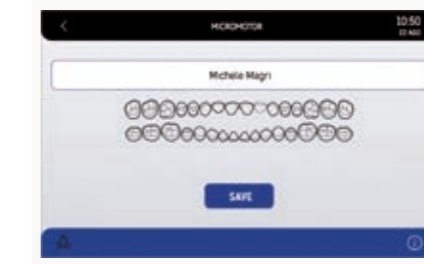
La configuration pour l'implantologie comprend un puissant micromoteur à induction Implantor LED, une pompe péristaltique intégrée à la tablette et une console multipoints de dernière génération qui permet de personnaliser et de mémoriser rapidement tous les paramètres de vitesse, de couple et de débit de la pompe.



## COURBES DE COUPLE

Le praticien peut utiliser la fonction intégrée pour enregistrer les courbes de couple pendant l'intervention. Une documentation sera également produite sous forme exportable après l'intervention pour garder l'information du couple délivré et le couple de serrage de l'implant.

Il est possible (en présence d'une caméra intégrée) d'afficher la courbe également sur le moniteur intégré à l'unité de soins ; pour avoir un affichage encore plus clair pendant le traitement ; également utile pour des activités académiques et de formation.



## PARAMÈTRES OPÉRATIONNELS

L'écran affiche les informations nécessaires au besoin clinique immédiat : il suffit d'un clic pour mémoriser rapidement et facilement les paramètres de travail, ce qui permet au dentiste de se concentrer exclusivement sur l'intervention et le patient.



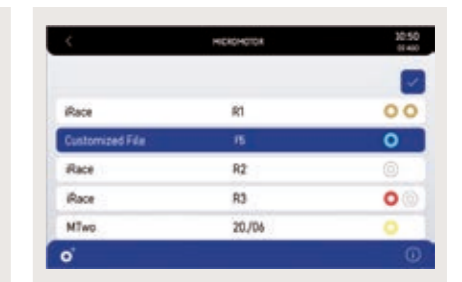
## POMPE PÉRISTALTIQUE

Intégrée à l'élément praticien, elle peut être commandée de manière simple à partir de la console. Elle permet d'irriguer le champ opératoire avec une solution stérile pour assurer une asepsie maximale.

# PRÉCISION ABSOLUE POUR L'ENDODONTISTE



AREA implémente un ensemble de fonctions, de possibilités de contrôle des paramètres de travail et d'une base de données de fraises pour gérer de manière autonome toutes les pratiques endodontiques et les traitements connexes. Grâce au contrôle précis de la fraise endocanalaire et des fonctions spécialisées, le modèle s'avère un élément fondamental pour les interventions en endodontie, en mettant à la disposition du professionnel des paramètres de commande du micromoteur tels qu'Autostop, Autoreverse et Autoforward. Avec une interface encore davantage conviviale et simple à utiliser, la console innovante offre des performances exceptionnelles et fournit à l'opérateur des indications relatives aux nombreuses fonctions cliniques disponibles.

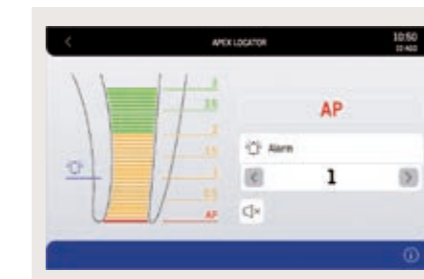


## MODE RÉCIPROQUANT

En combinaison avec le contre-angle EVO E4, le mode de contrôle avec rotation alternée permet d'utiliser des limes réciproquantes RECIPROC®, RECIPROC BLUE® et WAVEONE GOLD®. Cefla, tout comme les sociétés auxquelles elle est liée, n'est pas propriétaire des marques d'identification des limes endodontiques.

## BASE DE DONNÉES

Grâce à la base de données intégrée des limes endocanalaire les plus répandues dans le commerce, la console est en mesure de définir automatiquement les valeurs optimales pour toutes les interventions de l'endodontie traditionnelle.



## LAEC - LOCALISATEUR D'APEX INTÉGRÉ

Le dispositif aide le praticien à localiser l'apex de la racine, grâce à une signalisation sonore et visuelle. En combinaison avec le contre-angle EVO E4, il intègre aussi la fonction APEX-STOP, qui provoque l'arrêt automatique de la lime lorsque le seuil de sécurité paramétré est atteint.

## CONTRE-ANGLE EVO E4

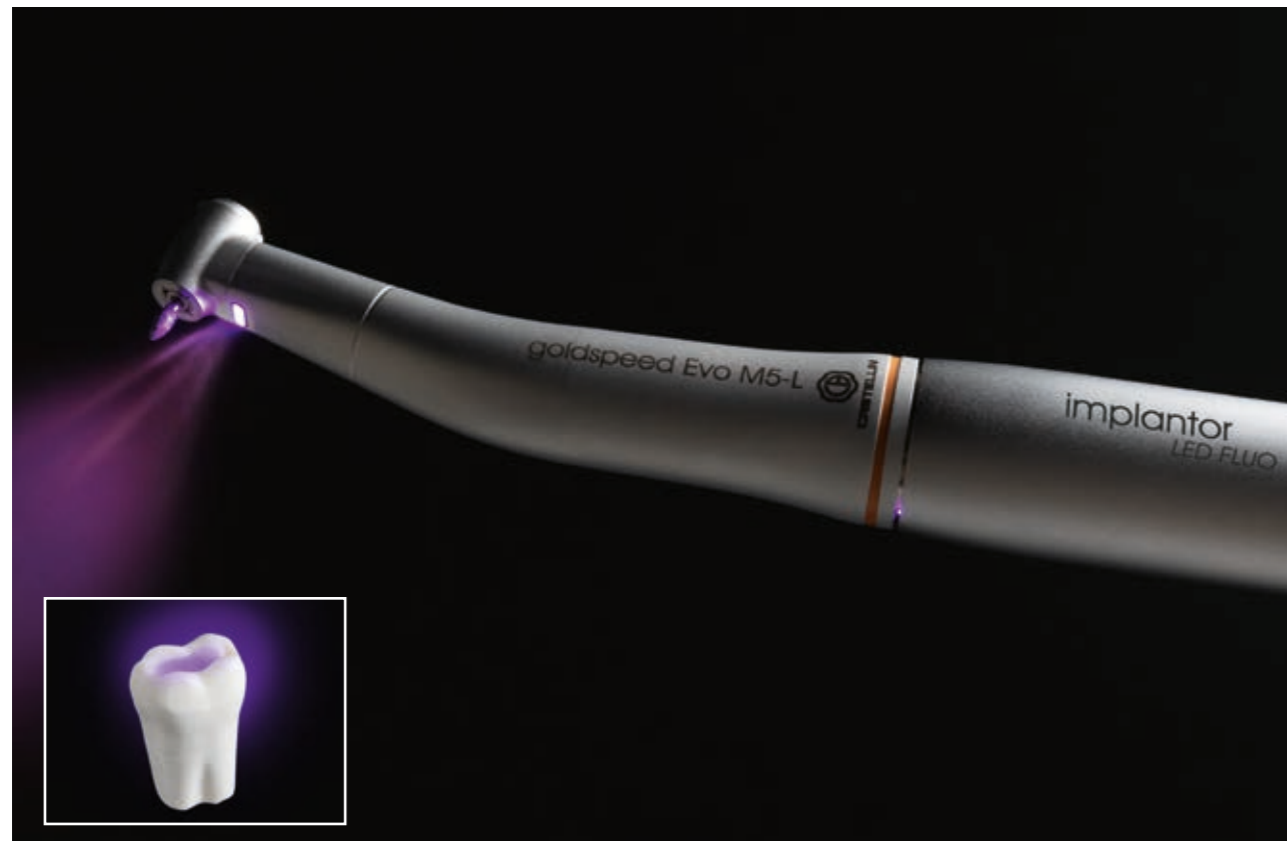
Adapté à tous les types de traitements endodontiques, l'instrument a été conçu pour être également compatible avec le mode réciproquant Castellini et la fonction APEX-STOP du localisateur d'apex Castellini.



# INSTRUMENTS À LA POINTE DU PROGRÈS



Fabriqués en conformité aux normes les plus rigoureuses du secteur Hi-Tech et grâce à l'expérience acquise par Castellini durant les 80 dernières années, tous les instruments proposés, pièces à main et accessoires, sont conçus pour répondre à tous les besoins du secteur odontologique. Des instruments à la pointe du progrès, en mesure d'optimiser toutes les activités d'odontologie conservatrice, de chirurgie implantaire et d'endodontie.



## IMPLANTOR LED FLUO

Le nouveau micromoteur Implanter LED, aujourd'hui plus silencieux, plus léger et avec des cordons qui assurent davantage de manœuvrabilité, est disponible avec la fonction en option de fluorescence FIT (Fluorescence-aided Identification Technique) qui permet d'identifier la présence de matériaux composites grâce à une lumière LED spéciale. Cette technologie augmente la précision des interventions dans le domaine de l'odontologie conservatrice, orthodontique et esthétique.

Implantor LED FLUO met non seulement en évidence les obturations en matériau composite en les distinguant de la structure naturelle de la dent, mais également les bagues des appareils fixes et les crochets invisibles utilisés pour faire tenir les dispositifs transparents de correction esthétique.



## CONTRE-ANGLES GOLDSPEED EVO

Castellini propose un jeu complet de contre-angles adaptés à chaque secteur odontologique, de l'implantologie à l'endodontie jusqu'aux différents domaines d'odontologie conservatrice.



## T-LED

La lampe à polymériser peut être utilisée dans la version droite ou avec angle de 120°. Avec une ampoule LED à très forte puissance arrivant à 2200 mW/cm<sup>2</sup> et un spectre d'émission de 430 à 490 nm, la lampe T-LED offre 6 programmes prédéfinis et un guide optique stérilisable.



## TURBINES SILENT POWER EVO

Castellini propose un jeu complet de turbines ; il est également possible de choisir parmi une tête standard ou miniature, selon les préférences du praticien.



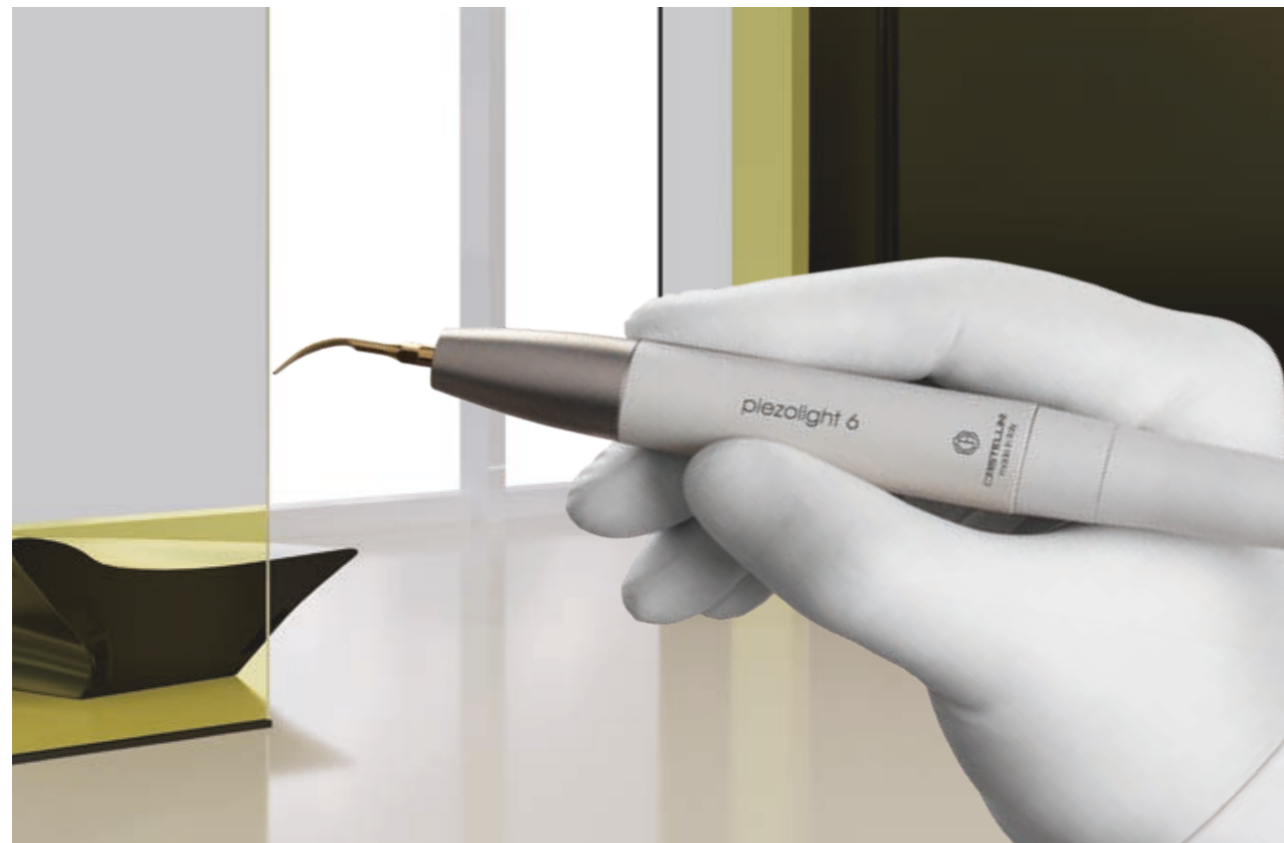
## SERINGUE

Caractérisée par une forme fuselée et maniable, la seringue offre six fonctions. Le bec et la poignée sont autoclavables.

# PERFORMANCES DE HAUT NIVEAU



Castellini met à la disposition du chirurgien-dentiste une sélection de dispositifs à ultrasons indiqués pour les activités d'hygiène et de détartrage jusqu'à la chirurgie implantaire et maxillofaciale. Précis, fiables, légers et maniables, ils sont parfaitement intégrés avec le logiciel et le système électronique d'AREA.



## PIEZOLIGHT 6 / PIEZOSTERIL 6

Disponibles avec éclairage à LED, les pièces à main à ultrasons, entièrement autoclavables, sont conçues pour la prophylaxie, l'endodontie et la parodontologie. Les vibrations à ultrasons sont linéaires et contrôlées. Absence de vibrations latérales parasites. Contrôle constant et autoréglage de la fréquence en fonction de la charge et des conditions de l'insert. Réglage de précision du flux d'irrigation au moyen d'une poignée.



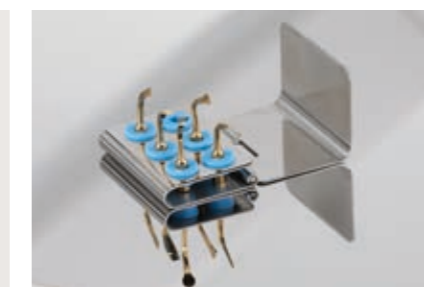
## SURGISON 2

Développée spécifiquement pour la chirurgie orale, l'implantologie et l'ostéotomie, la pièce à main est disponible avec une large gamme d'accessoires pour chaque traitement. Interchangeable avec Piezolight 6 et compatible, après remplacement du cordon, avec Piezosteril 6, la pièce à main Surgison 2 est détectée et pilotée automatiquement par l'unité de soins dans toutes les situations. Intégralement autoclavable, cette pièce à main offre l'option d'irrigation avec des liquides stériles pour une asepsie complète du champ opératoire.



## IRRIGATION STÉRILE

La pièce à main Surgison est alimentée par un liquide stérile grâce à la pompe péristaltique parfaitement intégrée et synchronisée avec l'utilisation de l'instrument.



## JEU DE POINTES

Les nombreuses pointes fournies avec la pièce à main permettent de pratiquer les interventions chirurgicales les plus classiques : de la corticotomie à la greffe du sinus. Support autoclavable pratique.



## INTERFACE CONVIVIALE

L'extrême convivialité de l'interface actuelle permet de configurer le mode correct de façon claire en fonction de l'intervention à effectuer.



# SCYALITIQUE DE DERNIÈRE GÉNÉRATION



Reconnu comme l'un des fleurons de la technologie de l'éclairage clinique, Venus LED MCT est capable de transformer la lumière artificielle en une véritable alliée pour le travail du chirurgien-dentiste. Il fonctionne avec une source lumineuse à LED longue durée et faible consommation et est caractérisé par la rotation sur trois axes ainsi que par les nombreux réglages possibles : luminosité, température, indice de rendu des couleurs. En présence de l'assistant vocal virtuel, il est possible d'allumer, éteindre et régler le scyalitique par la voix.



## RÉGLAGE DE LA TEMPÉRATURE

Le système innovant permet d'avoir une illumination idéale pour chaque discipline dentaire, avec 3 valeurs de température différentes : lumière chaude, lumière neutre, lumière froide.

## VALEUR D'IRC

Fidélité absolue des couleurs grâce à un rendu chromatique qui, sur une échelle de mesure de 0 à 100, dépasse 95.

## ASSISTANT VOCAL VIRTUEL

La nouvelle fonction de commande vocale en option permet d'interagir avec la lampe de manière rapide, moderne et aseptique.

## LUMINOSITÉ EXCEPTIONNELLE

Le scyalitique Venus LED MCT tourne sur trois axes pour garantir une illumination parfaite du champ opératoire dans toutes les pratiques et positions. Caractérisé par une luminosité exceptionnelle, il est possible de programmer des valeurs spécifiques en fonction des exigences cliniques.

Le capteur No Touch allume, éteint et règle l'intensité lumineuse jusqu'à 50 000 Lux. Le cache de protection avant étanche permet un nettoyage aisé et les poignées sont amovibles et autoclavables.



## COULEUR CHAUDE - NEUTRE - FROIDE

Toutes les variations de température, du chaud [4 300 K] au neutre [5 000 K] ou au froid [5 500 K] et inversement, peuvent être facilement activées et permettent toujours d'obtenir une vision correcte du champ opératoire en fonction de l'intervention.

## MODE COMPOSITE

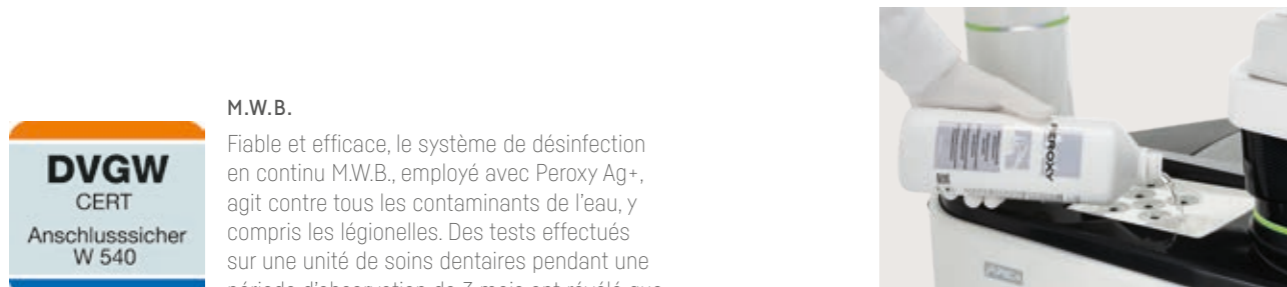
La fonction modifie la longueur d'onde de la lumière pour prévenir la pré-polymérisation des composites tout en garantissant un excellent niveau d'illumination du champ opératoire.



# SÉCURITÉ CERTIFIÉE



Le travail effectué en collaboration avec d'importantes universités dans le cadre de la recherche clinique est l'un des fondements de Castellini depuis ses origines. Assurer un milieu clinique parfait du point de vue de l'asepsie est l'une des tâches les plus délicates et importantes d'un dentiste. Voici pourquoi tous les systèmes sont efficaces, performants et simples à employer et qu'ils optimisent les flux de travail.



## M.W.B.

Fiable et efficace, le système de désinfection en continu M.W.B., employé avec Peroxy Ag+, agit contre tous les contaminants de l'eau, y compris les légionelles. Des tests effectués sur une unité de soins dentaires pendant une période d'observation de 3 mois ont révélé que l'utilisation régulière de M.W.B. et l'exécution

quotidienne d'un cycle de désinfection intensive avec le système Autosteril permettent d'obtenir un très haut niveau de qualité de l'eau, avec absence totale de charges bactériennes.

Le réservoir plus grand avec chargement externe par le haut facilite le travail de l'équipe.



## AUTOSTERIL

La nouvelle unité de soins AREA est dotée d'un système extrêmement performant de désinfection automatique de tous les circuits hydriques des sprays. Elle est dotée également d'un bac intégré avec des emplacements pour les instruments qui facilitent leur positionnement et l'exécution du cycle.

Employé avec Peroxy Ag+, l'Autosteril assure une désinfection en éliminant les mycobactéries, les bactéries et les légionelles, effet certifié par l'Université Sapienza de Rome.

Autosteril facilite les procédures d'hygiénisation à la fin du travail et permet la réalisation de cycles de brève durée comportant les phases suivantes :

- vidange des circuits au moyen d'air comprimé ;
- introduction de peroxyde d'hydrogène ( $H_2O_2$ ) à 3% dans les circuits hydriques des sprays ;
- permanence du liquide pour une désinfection intensive ;
- vidange du liquide au moyen d'air comprimé ;
- rinçage à l'eau (de ville ou distillée).

Les résultats des analyses menées par l'Université Sapienza de Rome sur l'efficacité du système Autosteril ont mis en évidence que l'activité désinfectante est suffisante pour « permettre l'éradication de tous les micro-organismes testés des conduites de l'unité de soins, même aux niveaux de contamination les plus élevés ».



## BOUTEILLE S.S.S.

Le système d'alimentation indépendant est doté d'un récipient pressurisé de 1,8 litres à l'intérieur du groupe hydrique, aisément accessible et facile à remplir.



## TIME FLUSHING

Pour éliminer le liquide stagnant dans les conduites après les pauses d'utilisation, la fonction Time Flushing effectuée, de manière automatique, le remplacement complet de l'eau par un flux temporisé du liquide d'alimentation.



## TRAÇABILITÉ

À partir de la console, le praticien gère rapidement les cycles de désinfection et de rinçage. Pour avoir un historique des cycles effectués, chaque cycle peut être enregistré dans la base de données et conservé dans le cloud avec DiVA.



# PROTÉGÉS DÈS LA CONCEPTION DU PROJET



## S.H.D.

Il faut environ 2 minutes pour rincer et hygiéniser le système d'aspiration au moyen d'un lavage à l'eau et avec un liquide spécifique : cette pratique est idéale pour le nettoyage entre un patient et le suivant.

Pour préserver l'asepsie parfaite des parties externes de l'unité de soins et de tout le lieu de travail, Castellini a conçu chaque élément de l'unité de soins selon un concept de protection passive. Tout a été étudié dans les moindres détails pour que les patients et l'équipe médicale soient constamment protégés contre le risque de contamination de quelque nature que ce soit.



### CORDONS DES INSTRUMENTS DÉMONTABLES

Extractibles et facilement désinfectables, ils simplifient les procédures de nettoyage et permettent des interventions de remplacement rapides.



### POIGNÉE DE LA TABLETTE AMOVIBLE

Elle est facile à enlever pour garantir une hygiène parfaite.



### POIGNÉES DU SCIALYTIQUE AMOVIBLES

Elles peuvent être facilement retirées et sont autoclavables.



### ÉCRAN VERRE-FILM

Membrane de protection jetable pour le clavier assistant et la console Full Touch.



### CRACHOIR

Les groupes jet d'eau de rinçage et jet d'eau au verre sont facilement extractibles et stérilisables en autoclave. Le crachoir est lui aussi amovible et thermo-désinfectable.



### FILTRES + PETIT VOLET GROUPE HYDRIQUE

Élégamment cachés par un petit volet, les filtres peuvent être facilement extraits pour effectuer commodément les opérations de vidange et de nettoyage.

# UN CABINET CONNECTÉ



## ASSISTANT VIRTUEL ET SURVEILLANCE À DISTANCE

Di.V.A. (Digital Virtual Assistant) permet d'optimiser le flux de travail dans le cabinet moderne. Outre à être affichable sur PC, Di.V.A. peut être consulté commodément sur smartphone et tablette. Dans l'objectif d'augmenter l'efficacité de la clinique, il est possible d'activer également le service EasyCheck en combinaison avec Di.V.A. : chaque unité de soins connectée peut bénéficier, en temps réel, d'un service de diagnostic et d'aide technique à distance, ce qui est extrêmement utile pour minimiser les arrêts de la machine et assurer une continuité du service.

AREA

**easycheck**

L'ESPACE DE L'EXCELLENCE



Le praticien ou le propriétaire du cabinet peuvent accéder au portail qui offre une série de services numériques, assistance à distance, tutoriels vidéo et le mode d'emploi actualisé du modèle acheté en se connectant simplement à internet avec n'importe quel navigateur web sans devoir télécharger de logiciel.



## DASHBOARD

Grâce à un simple tableau de bord, le dentiste a la possibilité de contrôler l'utilisation de toutes les fonctions de l'unité dentaire, analysant l'efficacité du système cabinet dentaire. Dans les grandes cliniques, cette aide résulte très efficace pour gérer les charges de travail et pour planifier des opérations de maintenance.

En présence du capteur patient, les données statistiques sur l'utilisation de l'unité de soins sont collectées et traitées, et transmettent à Di.V.A. les informations qui sont visualisées sur le tableau de bord prévu à cet effet.

## SURVEILLANCE DES SYSTÈMES D'HYGIÈNE

Di.V.A. enregistre les cycles de désinfection effectués pour conserver un historique qui s'avère utile dans le cas d'un contrôle au sein du cabinet. Ces données aident également à faire une estimation des consommations de produits désinfectants et à surveiller la remise en service effective des appareils.

## MODE D'EMPLOI DES INSTRUMENTS

Le tableau de bord permet également de surveiller l'utilisation effective des instruments intégrés comme, par exemple, du micromoteur, y compris le détail du mode clinique effectivement employé parmi le mode odontologie conservatrice, endodontie et implantologie.



# COMMUNICATION OPTIMISÉE



Fruit d'une technologie à l'avant-garde, efficace et fiable, l'appareil multimédia Castellini comprend une caméra intégrée avec capteur HD et un angle de vision de 90° ainsi qu'un moniteur 22", certifié par la directive CEE relative aux dispositifs médicaux. Une communication multimédia excellente, en mesure de simplifier la relation avec le patient et de rendre les résultats des traitements plus efficaces et compréhensibles.



## CAMÉRA HD INTÉGRÉE

La caméra intégrée a une forme fuselée pour favoriser son utilisation à l'intérieur de la cavité orale et est dotée d'une poignée ergonomique. Les images de qualité HD garantissent un rendu parfait et une précision maximale des examens.



- Système optique à 7 lentilles en verre et capteur HD au format 16:9.
- Angle de vision de 90° partiellement incliné.
- Profondeur du champ de vision de 5 à 70 mm.
- Activation de l'arrêt sur image via la touche tactile Touch-sensitive.

Pour obtenir des images détaillées et extrêmement nettes, l'accessoire Macro Cap, facile à appliquer et à retirer, agrandit jusqu'à 100x.



## MONITEUR LED 22"

Le moniteur LED de 22", au format 16:9, garantit une visualisation parfaite des images et une interaction simple, très pratique, grâce au design ergonomique et à la dalle IPS spéciale offrant un large angle de vision. De plus, la gestion des images est confiée à la nouvelle console Full Touch Multimedia qui permet de régler les niveaux de contraste, les couleurs, la rotation et l'agrandissement des images. Le moniteur peut être intégré à l'unité de soins avec une solution à bras unique ou à bras avec double articulation pour améliorer l'interaction avec le patient et le confort d'utilisation.

# POTENTIEL INTÉGRÉ



L'appareil radiographique intégré est en mesure de répondre à tous les besoins diagnostiques et permet une meilleure ergonomie et davantage de participation du patient. Incorporé dans un modèle dont le groupe hydrique est solidement fixé au sol et avec un fauteuil qui monte et descend sans affecter la stabilité de l'ensemble, il s'avère particulièrement efficace. En outre, le positionnement de la tête est précis et le changement de la position du patient n'interfère pas avec le flux de travail. Si l'unité de soins est connectée au PC, il est possible de communiquer au moyen du système permettant l'utilisation des commandes vocales directement avec le logiciel de gestion des images pour sauvegarder les clichés obtenus à partir de la caméra ou du capteur radiographique.



## RXDC AVEC TECHNOLOGIE EXTEND

Grâce à une collimation interne étendue et une très petite tâche focale, l'appareil radiographique fournit des images de haute qualité permettant de formuler rapidement un diagnostic correct et précis.

Le capteur Zen-X intégré, disponible en deux tailles, se trouve dans l'élément praticien, ce qui permet d'accélérer les phases d'acquisition des images radiologiques intraorales. L'image réélaborée apparaît sur le moniteur et sur la console Full Touch Multimedia en quelques secondes seulement.





# LIBERTÉ DE CHOIX



## DISPOSITION DU CABINET

Grâce au système multi-raccordement, le dentiste peut conserver la disposition existante et placer l'unité de soins là où il le souhaite s'il s'agit d'un nouveau cabinet, ou bien là où se trouvent déjà les branchements au sol. S'il s'agit de remplacement, on peut l'installer sans interventions au sol et sans devoir faire de dépenses supplémentaires.

Plaque au sol en option

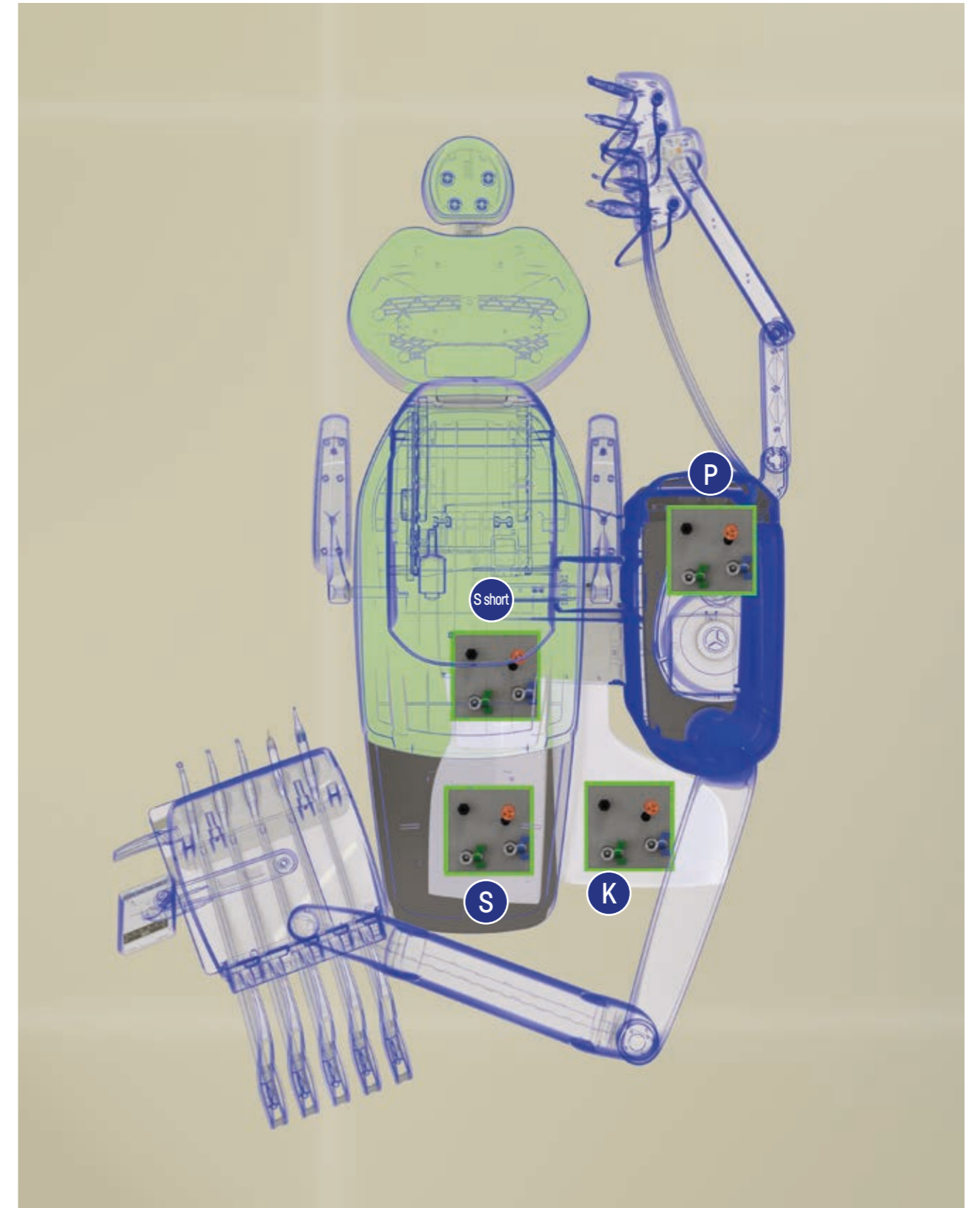
## POLYVALENCE OPTIMALE

Selon les branchements existants, il est possible d'équiper l'unité de soins AREA dans les configurations suivantes :

P - les raccordements sont placés sous la partie arrière du groupe hydrique

K - les raccordements sont placés sous la partie avant du groupe hydrique

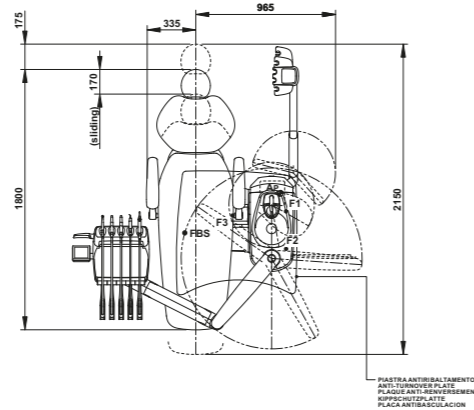
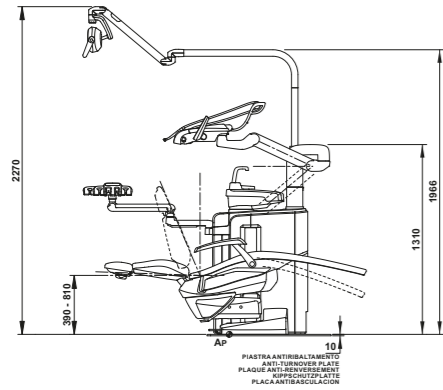
S / S short - pour les branchements sous l'assise du fauteuil



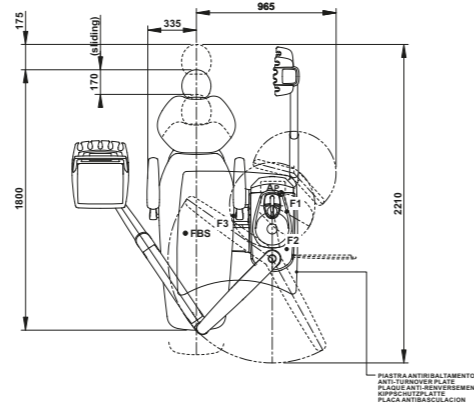
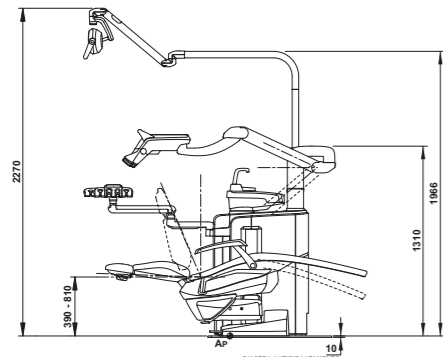
L'un des inconvénients rencontrés quand on change d'unité de soins est lié aux branchements au sol qui, souvent, ne correspondent pas à la configuration prévue dans le nouveau modèle. Pour éviter de devoir faire des travaux d'adaptation, Castellini a conçu un système multi-raccordement pour offrir au dentiste une liberté de choix et positionner l'unité de soins là où se trouvent déjà les branchements.

# CARACTÉRISTIQUES TECHNIQUES

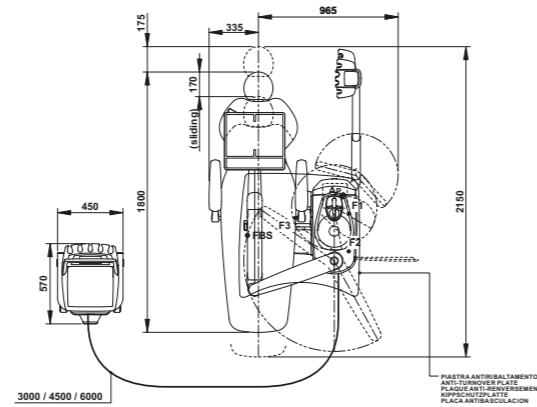
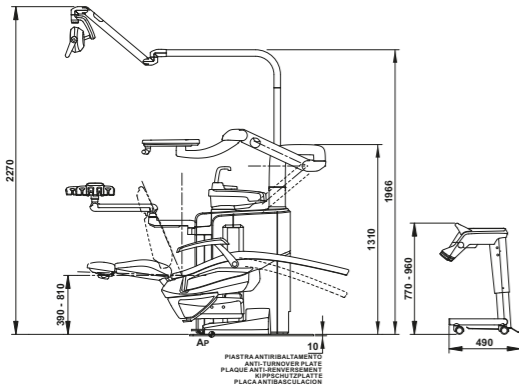
## AREA CONTINENTAL



## AREA CP



## AREA CART



### STANDARD

- 102 bleu atlantique
- 106 bleu méditerranéen
- 113 bleu pacifique
- 136 bleu indien
- 132 violet myrtille
- 134 glycine japonaise
- 135 rouge vénitien
- 115 saumon écossais
- 103 jaune névada
- 123 vert polynésien

- 101 vert caraïbe
- 137 argent brillant
- 121 gris anthracite
- 130 noir graphite
- 142 noisette d'Anatolie
- 141 beige papyrus
- 143 or arabique
- 140 marron brésilien
- 144 rouge rubis

### MEMORY FOAM

- 198 bleu atlantique
- 196 bleu méditerranéen
- 183 bleu pacifique
- 186 bleu indien
- 192 violet myrtille
- 184 glycine japonaise
- 194 rouge vénitien
- 195 saumon écossais
- 182 jaune névada
- 193 vert polynésien

- 197 vert caraïbe
- 187 argent brillant
- 199 gris anthracite
- 180 noir graphite
- 172 noisette d'Anatolie
- 171 beige papyrus
- 173 or arabique
- 170 marron brésilien
- 174 rouge rubis

Les mesures sur les dessins sont exprimées en millimètres.

AREA	À fouets	Cordons pendants	Cart
<b>SYSTÈMES D'HYGIÈNE</b>			
Separate Supply system (système d'alimentation séparée)	●	●	●
Autosteril A (Automatique) pour désinfection du conduit hydrique	○	○	○
Contrôleur Multi Water Bio - MWB. (Désinfection en continu avec groupe disconnecteur en conformité avec la norme EN 1717)	○	○	○
Time Flushing (cycle de lavage rapide du conduit hydrique)	○	○	○
Suction Hoses Disinfection (Système de lavage et désinfection de l'aspiration)	○	○	○
<b>ÉLÉMENT PRATICIEN</b>			
Système de bras de rappel des instruments avec technologie SideFlex	○	-	-
Module turbine avec pièce à main Silent Power Evo 4L fibre optique et raccord rapide	●	●	●
Module turbine avec pièce à main Silent Power Evo Miniature fibre optique et raccord rapide	○	○	○
Module Micromoteur à induction Implantor LED à fibre optique (100 à 40 000 tr/min 5,3 Ncm)	●	●	●
Module Micromoteur à induction Implantor LED FLUO avec technologie FIT	○	○	○
Module pompe péristaltique avec dispositif d'irrigation par solution physiologique	○	○	○
Fonction pour l'implantologie « Courbes de couple »	○	○	○
Module détartreur Piezosteril 6 avec 4 inserts	○	○	○
Module détartreur à fibre optique Piezolight 6 avec 4 inserts	○	○	○
Module ultrasons pour la chirurgie Surgison 2	○	○	○
LAEC (localisateur d'apex intégré)	○	○	○
Module pour le mode Réciproquant du moteur Implantor LED	○	○	○
Module lampe à polymériser T-LED	○	○	○
Dispositif de blocage des fouets	○	-	-
Module seringue inox 6 fonctions	●	●	●
Module 6e instrument (lampe à polymériser ou pièce à main caméra)	○	○	○
Capteur radiographique intégré	○	○	○
Système de commandes vocales intégré	○	○	○
<b>TABLETTE ASSISTANTE</b>			
Module lampe à polymériser T-LED	○	○	○
Module seringue inox 3 fonctions	○	○	○
Module seringue inox 6 fonctions	○	○	○
Tablette assistante avec 4 logements, avec clavier capacitif, monté sur bras articulé	●	●	●
Tablette assistante avec 5 logements, avec clavier capacitif, monté sur bras articulé	○	○	○
Tablette porte plateau côté assistante	○	○	○
<b>SCIALYTIQUE</b>			
Éclairage Venus LED MCT	●	●	●
<b>GROUPE HYDRIQUE</b>			
Crachoir amovible et pivotant, avec mouvements motorisés et capteur de remplissage.	●	●	●
Réchauffeur eau au verre	○	○	○
Réchauffeur Spray instruments	○	○	○
Sélection indépendante des canules	●	●	●
Raccords rapides air et eau pour dispositifs externes	○	○	○
LED Pack interactif	○	○	○
<b>FAUTEUIL</b>			
Mouvements Soft Motion et fonction Sliding	○	○	○
Tête à déblocage pneumatique sur trois axes de mouvement	○	○	○
Capteur de présence du patient	○	○	○
Pédale à excursion latérale avec joystick	●	●	●
Pédale à excursion latérale avec joystick - sans fil	○	○	○
Pédale à pression avec joystick et kit marche/arrêt spray	○	○	○
Pédale à pression avec joystick et kit marche/arrêt spray - sans fil	○	○	○
Pédale type Power Pedal	○	○	○
Pédale type Power Pedal - sans fil	○	○	○
Accouder gauche	○	○	○
Accouder droit	○	○	○

● = Série ○ = Option - = Pas disponible

