

# IMAGING

RX DC  
X-VS  
X-VSE

## LA DIMENSIÓN PERFECTA DEL IMAGING



CASTELLINI.COM



**CASTELLINI**  
PASSION FOR DENTISTRY SINCE 1935

Debido a la constante actualización tecnológica de nuestros productos, las características técnicas indicadas pueden ser objeto de modificación sin previo aviso. Según las normativas vigentes, en las áreas no comunitarias algunos productos o características pueden presentar disponibilidades y peculiaridades distintas. Aconsejamos ponerse en contacto con el distribuidor de zona.



**BU Medical Equipment  
Sede Legale Ed Amministrativa  
Headquarters**

CEFLA s.c. - Via Selice Provinciale, 23/a - 40026 Imola (BO) - Italy  
Tel. +39 0542 653111  
Fax +39 0542 653344

**Stabilimento  
Plant**

CEFLA s.c. - Via Bicocca, 14/C - 40026 Imola (BO) - Italy  
Tel. +39 0542 653441  
Fax +39 0542 653601

CASTELLINI.COM

# DIAGNÓSTICO INMEDIATO, EXCELENTE RESULTADO



## RX DC RADIOGRÁFICO DE ALTA FRECUENCIA, ALTA DEFINICIÓN, MÍNIMA DOSIS

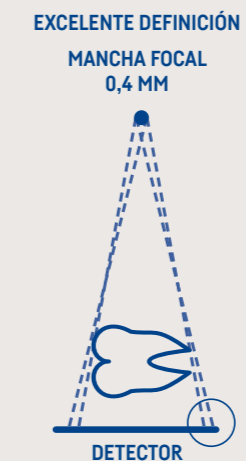
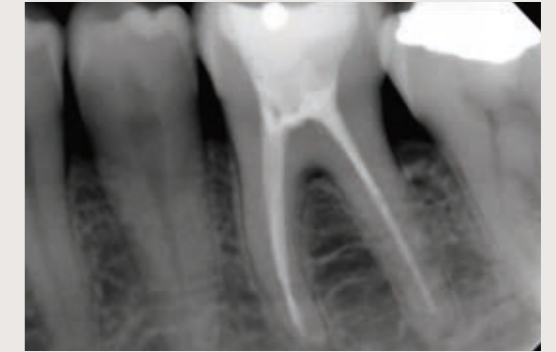
RX DC aumenta el paralelismo de los rayos X: gracias al colimador incorporado, permite alcanzar una distancia entre objetivo y piel de 30 cm. Bordes nítidos, imágenes claras y precisión en los detalles, todo ello manteniendo una dosis al paciente reducida. Diseño ergonómico, ofrece simplicidad y fiabilidad gracias a sus sólidos brazos con sistema de autoequilibrio integrado. El posicionamiento de los brazos y del cabezal se lleva a cabo de modo cómodo y estable. Gracias al goniómetro con escala graduada, el radiográfico se posiciona fácilmente.

## MÁXIMA VERSATILIDAD Y MOVILIDAD

RX DC todavía más práctico y versátil: puede instalarse en la pared, con 6 posiciones variables –3 extensiones disponibles en las longitudes: 40, 60 y 90 cm– o desplazarse fácilmente con el carro para utilizarlo en las distintas zonas del consultorio. Un solo radiográfico para todas las necesidades operativas.



RX DC es un radiográfico versátil e intuitivo capaz de realizar imaging de alta calidad aplicando la más avanzada tecnología. Además, garantiza el máximo confort de trabajo y una baja dosis de rayos al paciente, manteniendo prestaciones de altísimo nivel. RX DC utiliza un generador de alta frecuencia (CD) de potencial constante y una mancha focal de dimensiones muy reducidas (0,4 mm) capaz de ofrecer imágenes detalladas y nítidas. Determinación automática de los parámetros de exposición y exacta selección de potencia: RX DC es un radiográfico idóneo para cualquier situación, personalizado en función de la talla del paciente y de la región de exploración. RX DC es un radiográfico perfecto, capaz de combinar imaging de alta calidad, diseño versátil y ergonómico y baja dosis al paciente.



## CONOS COLIMADORES

Con el cono colimador incorporado se alcanza una distancia entre el objetivo y la piel de 30 cm. El cono rectangular, opcional, reduce todavía más la superficie corporal expuesta a los rayos.



## CONTROL FACILITADO

Pda simple e intuitivo: puedes elegir el programa más adecuado para obtener una adquisición radiográfica perfecta. Además, gracias al rápido Dynamic Duty-Cycle es posible tener bajo control la temperatura del tubo y verificar la exacta dosis de rayos administrada en tiempo real.

# IMÁGENES CLÍNICAS PERSONALIZADAS: IES - MULTILEVEL

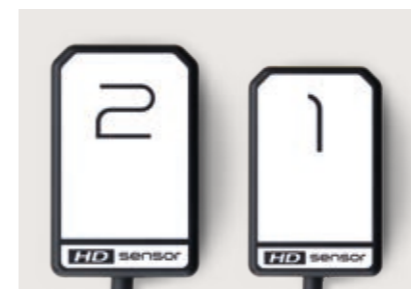


## FILTROS CASTELLINI IES (IMAGE ENHANCEMENT SYSTEM)

La última generación del software de elaboración de las imágenes X-VS tiene por objeto mejorar la eficacia diagnóstica. Con una excelente resolución de la imagen y una interfaz software intuitiva, X-VS hace más simple y cómoda la lectura de las imágenes intraorales. Los nuevos filtros CASTELLINI IES (Image Enhancement System) son el resultado de una investigación orientada a satisfacer las necesidades reales de los odontólogos. Utilizando algoritmos propietarios optimizados específicamente para el sensor X-VS, se puede adquirir, visualizar y compartir simultáneamente un juego de imágenes en modo Multinivel (hasta 5). Cada imagen es fruto de una mejora diferente, útil para resaltar varios detalles anatómicos con distintos niveles de nitidez. Es posible personalizar el contraste de la imagen según las preferencias visuales o de diagnóstico personales, mejorando así la actividad diagnóstica. A continuación se puede hacer que el sistema seleccione automáticamente las configuraciones preferidas.

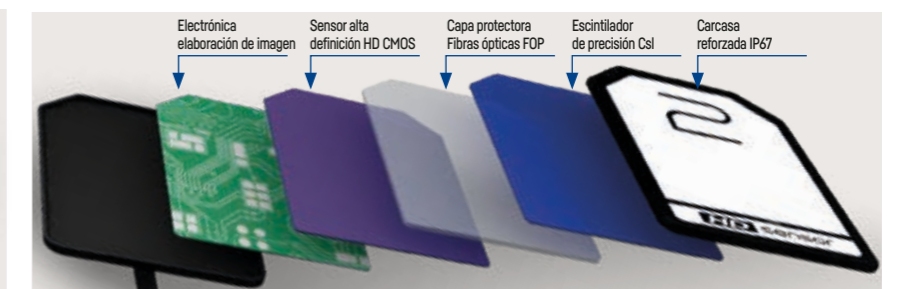
Dotado del evolucionado software iRYS, X-VS, ahora ofrece la versátil función MultiLEVEL, que ofrece la posibilidad de preprogramar los filtros de elaboración de las imágenes visualizables en modo Multinivel. Es posible seleccionar los filtros que se quieren utilizar entre las familias preprogramadas y definir otras personalizaciones adicionales, accesibles siempre desde la ventana de visualización de las imágenes iRYS. Esto se traduce en una zona de confort personalizada para cada profesional y para cada cita.

Su innovadora ergonomía, la conexión directa USB plug-and-play y la alta definición e inmediatez del resultado convierten a X-VS - tecnología X-VISUS HD en el sensor de vanguardia más idóneo para el trabajo del consultorio. La simplicidad de uso y adquisición de la imagen y la alta tecnología digital real-time mejoran la calidad del trabajo. Resistente a los golpes y al polvo y provisto de certificado IP67 de resistencia al agua, X-VS - tecnología X-VISUS HD puede utilizarse con cualquier radiográfico. X-VS - tecnología X-VISUS HD utiliza iRYS, un software all-in-one para el diagnóstico, la comunicación y la gestión del imaging intraoral que permite archivar, gestionar e imprimir las imágenes en perfecta sinergia con los otros dispositivos presentes en el consultorio.



## SENSOR A MEDIDA

X-VS - tecnología X-VISUS HD ofrece la posibilidad de elegir entre dos medidas de sensor, aumentando así su adaptabilidad al tamaño de la cavidad bucal del paciente. Alto confort de posicionamiento gracias a las esquinas achaflanadas, altas prestaciones, dimensiones reducidas y máxima área activa.



## SENSOR HD DE ÚLTIMA GENERACIÓN

Sensor de 4 capas más una capa de protección, para ofrecer imágenes nítidas y de alto contraste. El escintilador de yoduro de cesio [CsI], constituido por microestructuras con forma de columna capaces de preservar la calidad de la imagen, intercepta en primer lugar el haz de rayos X y lo convierte en luz visible. La capa de fibras ópticas (Fibre Optics Plate) colima las radiaciones en el sensor y lo protege de la penetración directa de los rayos X. El dispositivo de adquisición de alta definición (HD CMOS) y la electrónica incorporada convierten la luz en imagen digital ofreciendo 16 384 gradaciones de gris.

# X-VS E, CONFORT Y PERFECTO POSICIONAMIENTO



**IP68**  
Con un grado de protección IP68, X-VS E resulta totalmente impermeable a los líquidos y al polvo.



## UN ARTÍCULO IMPRESCINDIBLE EN TU CONSULTORIO

X-VS E está disponible en dos medidas caracterizadas por su perfil fino, que asegura el máximo confort del paciente, un fácil posicionamiento por parte del operador y un encuadre perfecto del área de interés. Imágenes de alta definición, gracias a su mejorada sensibilidad y a los filtros ofrecidos por el software. Con el sensor, Castellini proporciona también los centradores específicos para cada tipo de exploración dental.



IMAGING RX DC X-VS X-VS E

## BAJO CONSUMO, ALTA OPERATIVIDAD

El cable USB está dotado de un estabilizador que evita el sobrecalentamiento del sensor con el fin de garantizar una operatividad prolongada al usuario reduciendo al máximo el malestar del paciente.

LA DIMENSIÓN PERFECTA DEL IMAGING



## ERGONOMÍA

X-VS E reduce el malestar del paciente y simplifica el trabajo del operador gracias a su espesor de tan solo 4,5 mm, a su forma con esquinas redondeadas y bordes lisos y a su cable flexible.



## AMPLIA ÁREA ACTIVA

En ambas medidas, el sensor presenta una amplia superficie sensible para mejorar la toma del área anatómica de interés.



## CABLE

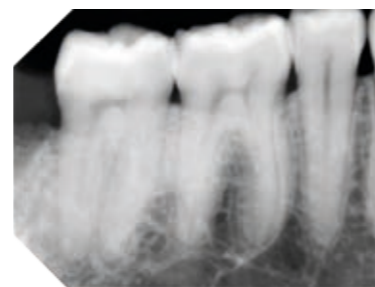
El cable, de 3 metros de longitud, ofrece una gran flexibilidad de movimiento en la fase de examen y una conexión directa con el PC del consultorio, sin necesidad de una caja de control adicional.

# DIAGNÓSTICO DE PRECISIÓN

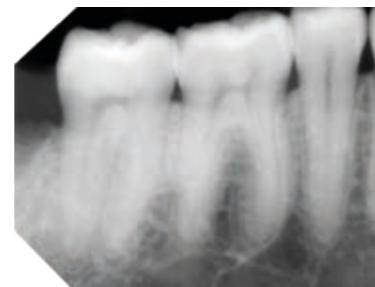


## CALIDAD DE LA IMAGEN

La imagen resulta muy nítida incluso con bajas dosis y permite visualizar detalles imperceptibles gracias al sensor CMOS (con píxel de 20  $\mu\text{m}$ ) y al escintilador CsI (Yoduro de Cesio) internos, que aseguran una mayor sensibilidad del haz radiógeno. De esta manera, X-VS E garantiza tanto la seguridad del paciente como una perfecta reproducción de la imagen a efectos clínicos. El software de adquisición iCapture y el software de gestión de las imágenes iRYS completan el flujo de trabajo permitiendo la mejora, el análisis, la visualización y la compartición de las imágenes radiológicas obtenidas en la fase de examen.

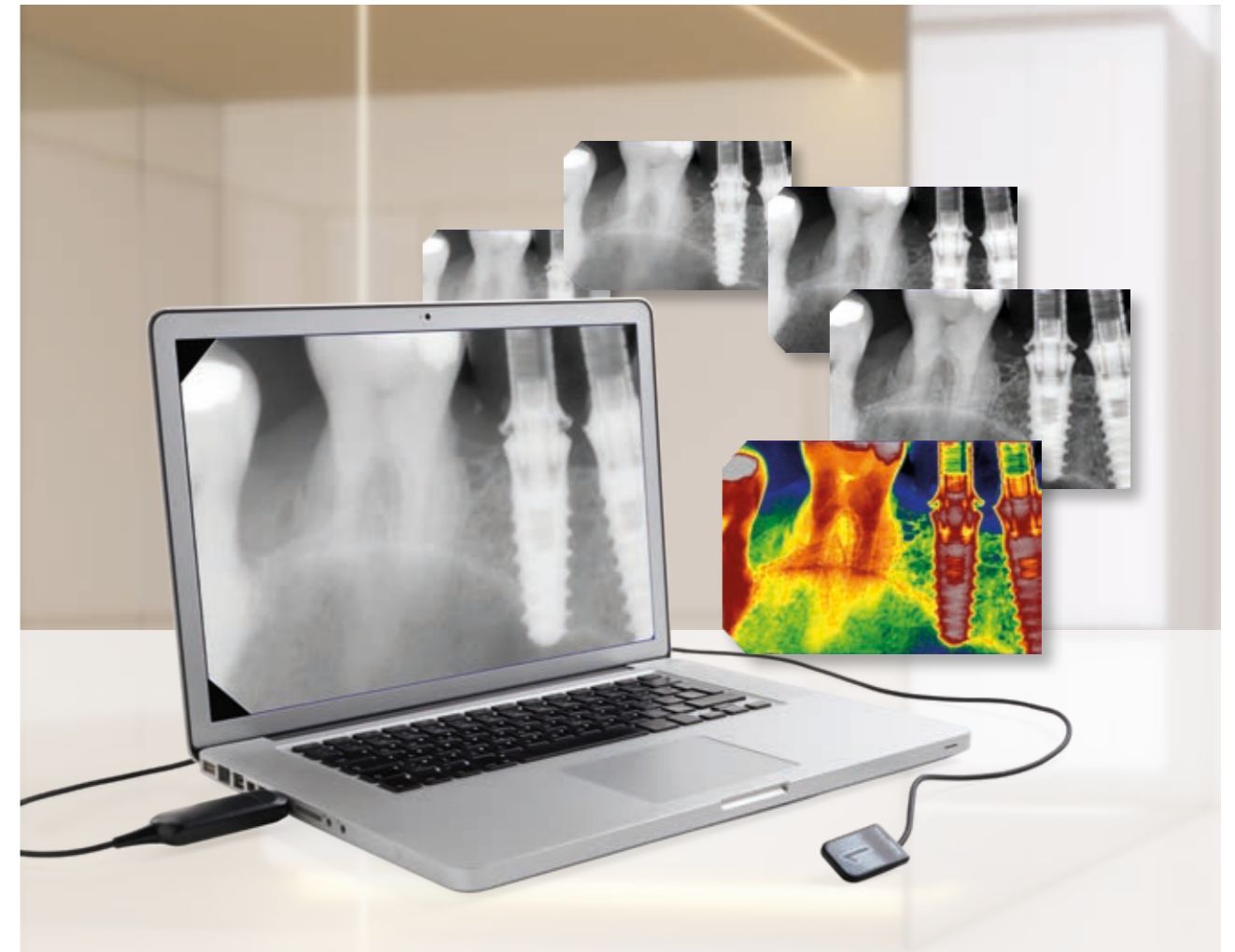


E Technology



Standard

Elige la máxima calidad radiográfica para realizar diagnósticos rápidos y seguros. Con su altísimo nivel de detalle y los filtros específicos aplicados por el software, X-VS E es un instrumento que mejora las prestaciones del consultorio odontológico.



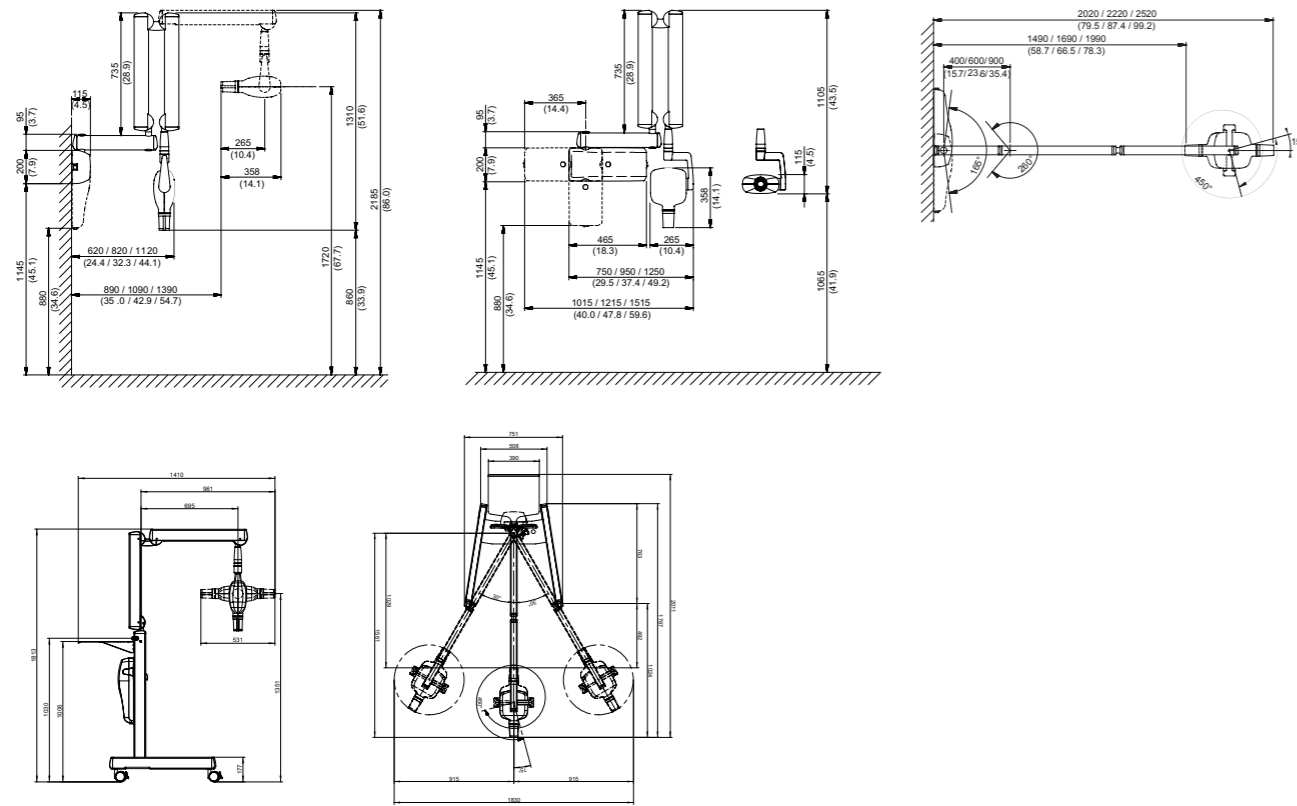
## FILTROS CASTELLINI IES

En los sensores X-VS E se puede aplicar también el juego de filtros iES para ofrecer al clínico distintos puntos de vista de la misma región anatómica e identificar el mejor modo para visualizar los diversos detalles diagnósticos.

## MultiLEVEL

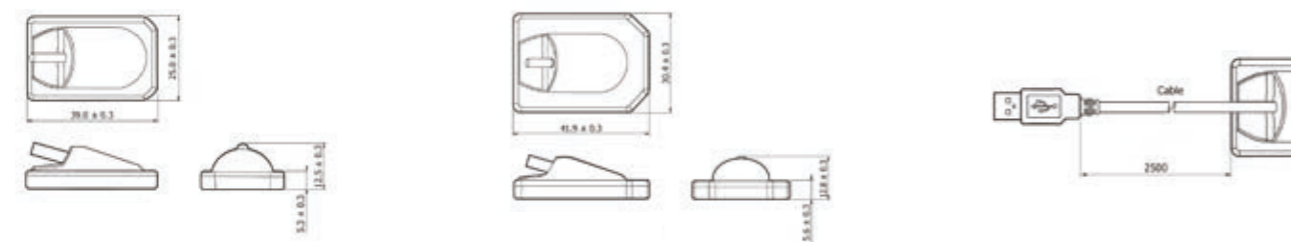
X-VS E integra también la tecnología MultiLEVEL, que aplica los algoritmos propietarios iES para generar un juego de imágenes (hasta 5) donde cada una de ellas enfatiza un detalle anatómico distinto, modulando la nitidez y el contraste.

# CARACTERÍSTICAS TÉCNICAS



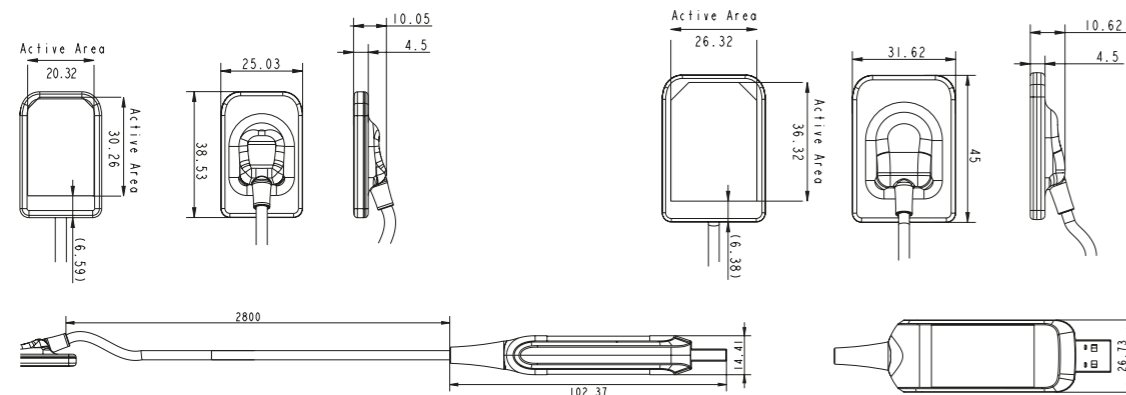
X-VS 1

X-VS 2



X-VS E 1

X-VS E 2



## RADIOGRÁFICO RX DC

Generador	De potencial constante, controlado por microprocesador
Frecuencia de ejercicio	145 + 230 KHz con autorregulación (175 KHz típicos)
Enfoque	0,4 mm (IEC 336)
Filtración total	2 mm @ 60 kV / 2 mm @ 65 kV / 2 mm @ 70 kV [*]
Corriente anódica	4 / 8 mA
Tensión en el tubo radiógeno	60 / 65 / 70 kV [*]
Tiempos de exposición	0,020 - 1,000 segundos, escala R'10 y R'20
Distancia objetivo-piel	20 y 30 cm
Campo de irradiación	Ø 60 mm y Ø 55 mm (con cono redondo)
Colimadores adicionales	35 x 45 mm (con cono rectangular para sensores de medida 2) , 31 x 41 mm y 22 x 35 mm, para sensores de medida 1 y medida 0
Alimentación	50/60 Hz, 115-120 Vca ±10 % o 230-240 Vca ±10 %
Ciclo de servicio	Funcionamiento continuo con autorregulación hasta 1 s/90 s totales
Brazos (solo para versión Estándar)	Disponibles en 3 longitudes: 40 cm - 60 cm - 90 cm
Extensión máxima del brazo	230 cm, desde la pared
Versiones	Estándar (de pared) o Móvil (sobre carro portátil)

## SENSOR X-VS

### Medida 1 - Regular

### Medida 2 - Grande

Dimensiones externas (mm)	38,9 x 24,9	41,9 x 30,4
Grosor (mm)	5,3	5,7
Matriz de píxel	1500 x 1000	1700 x 1300
Dimensión píxel (µm)	20	20
Resolución máxima (lp/mm)	25	25
Profundidad escala de grises	Adquisición a 14 bit - 16 384 máx. niveles de gris	
Tecnología escintilador	CsI (yoduro de cesio) con estructura microcolumnar	
Protección frente a irradiación directa	FOP (capa de fibras ópticas)	
Grado de protección	IP 67 (garantizado contra la penetración de líquidos y polvo)	
Compatibilidad con generadores radiográficos	Cualquier generador CA o CC con factores técnicos comprendidos entre los 60-70 kV y 1-8 mA y control de precisión de los tiempos de exposición	

## SENSOR X-VS E

### Medida 1

### Medida 2

Dimensiones externas (mm)	36,8 x 25,4	41,9 x 30,4
Grosor (mm)	4,5	4,5
Matriz de píxel	1500 x 1000	1800 x 1300
Dimensión píxel (µm)	20	20
Resolución máxima (lp/mm)	25	25
Profundidad escala de grises	Adquisición a 16 bit - 65 535 máx. niveles de gris	
Tecnología sensor	APS CMOS	
Tecnología escintilador	CsI (Yoduro de Cesio) con deposición directa	
Grado de protección de la carcasa	IP68 (garantizado contra la penetración de líquidos y polvo)	
Compatibilidad con generadores radiográficos	Cualquier generador CA o CC con factores técnicos comprendidos entre los 60-70 kV y 1-8 mA y control de precisión de los tiempos de exposición	

## REQUISITOS MÍNIMOS DEL SISTEMA X-VS - X-VS E

Sistemas operativos compatibles	Microsoft® Windows® 10 Professional 64 bit
Procesador	Intel Core 2 Duo / AMD Athlon X2 o superior
RAM	4 GB (8GB recomendados)
Tarjeta gráfica	Tarjeta de vídeo 3D discreta o GPU integrada
Configuraciones de visualización	1280 x 1024; 1344 x 768 o superior, 16 millones de colores
Puerto	USB 2.0 o superior
Alimentación	5 VCD, 500 mA (mediante USB)

## REQUISITOS SOFTWARE X-VS - X-VS E

Conectividad	USB Directa a PC
Software adquisición (para PC)	iCapture con filtros específicos para software de terceras partes
Software de gestión de imágenes (para PC)	iRYS (conforme al esquema ISDP® 10003:2020 según EN ISO/IEC17065:2012 - certificado número 2019003109-2) y App iPad iRYS viewer (gratuitos)
Protocolos compatibles	DICOM 3.0, TWAIN, VDDS
Nodos DICOM	Conforme IHE (Print; Storage Commitment, SR document; WorkList; MPPS; Query/Retrieve)



IMAGING RX DC X-VS X-VS E

[\*] los valores dependen del país donde se comercializa el producto.