

IMAGING

RX DC
X-VS
X-VSE

LA DIMENSIONE PERFETTA DELL'IMAGING



CASTELLINI.COM



CASTELLINI
PASSION FOR DENTISTRY SINCE 1935

Le caratteristiche tecniche riportate possono essere oggetto di eventuali modifiche senza preavviso, nell'ambito di un costante aggiornamento tecnologico.
Secondo le normative vigenti, nelle aree Extra UE alcuni prodotti e/o caratteristiche potrebbero avere disponibilità e specificità diverse. Vi invitiamo a contattare il distributore di zona.



Making Your Life Better.

**BU Medical Equipment
Sede Legale Ed Amministrativa
Headquarters**

CEFLA s.c. - Via Selice Provinciale, 23/a - 40026 Imola (BO) - Italy
Tel. +39 0542 653111
Fax +39 0542 653344

**Stabilimento
Plant**

CEFLA s.c. - Via Bicocca, 14/C - 40026 Imola (BO) - Italy
Tel. +39 0542 653441
Fax +39 0542 653601

CASTELLINI.COM

DIAGNOSI IMMEDIATA, RISULTATO ECCELLENTE



RX DC RADIOGRAFICO AD ALTA FREQUENZA ALTA DEFINIZIONE, MINIMA DOSE

RX DC aumenta il parallelismo dei raggi X: grazie al collimatore incorporato consente di raggiungere una distanza fuoco-pelle di 30 cm. Bordi nitidi, immagini chiare e precisione nei dettagli, il tutto mantenendo una dose al paziente ridotta. Design ergonomico, offre semplicità ed affidabilità grazie ai solidi bracci con sistema di auto-bilanciamento integrato. Il posizionamento di bracci e testata è comodo e stabile. Grazie al goniometro con scala graduata il radiografico si posiziona facilmente.



MASSIMA VERSATILITÀ E MOBILITÀ

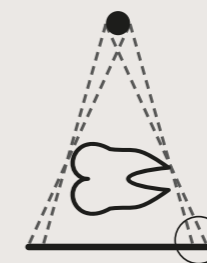
RX DC ancora più pratico e versatile, installato a parete, con 6 posizioni variabili - 3 prolunghe disponibili nelle lunghezze: 40, 60 e 90 cm - oppure, grazie al carrello, si sposta facilmente per essere usato nelle diverse zone dello studio. Un solo radiografico per ogni necessità operativa.



RX DC è il radiografico versatile e intuitivo capace di realizzare imaging di alta qualità grazie alla tecnologia più avanzata. Garantisce inoltre massimo comfort di lavoro e bassa dose radiogena per il paziente, mantenendo le prestazioni ad altissimo livello. RX DC utilizza infatti un generatore ad alta frequenza [DC] a potenziale costante e una macchia focale di dimensioni molto ridotte (0,4 mm) in grado di fornire immagini dettagliate e nitide. Determinazione automatica dei parametri di esposizione e accurata selezione di potenza, RX DC è il radiografico adatto ad ogni situazione, personalizzato sulla taglia del paziente e sulla regione di indagine. RX DC è il radiografico perfetto, in grado di combinare imaging di alta qualità, design versatile e ergonomico e bassa dose al paziente.

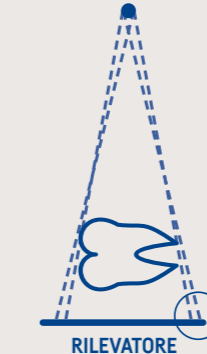
SFOCATURA DELL'IMMAGINE

MACCHIA FOCALE
0,8 mm



DEFINIZIONE OTTIMALE

MACCHIA FOCALE
0,4 mm



CONI COLLIMATORI

Con il cono collimatore incorporato si raggiunge una distanza fuoco-pelle di 30 cm. Il cono rettangolare, opzionale, riduce ulteriormente la superficie corporea sottoposta ai raggi.



CONTROLLO FACILITATO

Palmare semplice e intuitivo, puoi scegliere il programma più adatto per una acquisizione radiografica perfetta. Inoltre grazie al veloce Dynamic Duty-Cycle è possibile tenere sotto controllo la temperatura del tubo e verificare, in tempo reale, l'esatta dose raggi somministrata.

IMMAGINI CLINICHE PERSONALIZZATE: IES - MULTILEVEL



FILTRI CASTELLINI IES (IMAGE ENHANCEMENT SYSTEM)

L'ultima generazione del software di elaborazione delle immagini X-VS mira a migliorare l'efficacia diagnostica. Con un'eccellente risoluzione dell'immagine ed un'interfaccia software intuitiva, X-VS rende più semplice e più comoda la lettura delle immagini intraorali. I nuovi filtri CASTELLINI IES (Image Enhancement System) sono il risultato di una ricerca volta a soddisfare le esigenze reali degli odontoiatri. Utilizzando algoritmi proprietari ottimizzati appositamente per il sensore X-VS, si possono acquisire, visualizzare e condividere contemporaneamente un set di immagini in Multi Livello (fino a 5). Ciascuna immagine è frutto di un diverso miglioramento utile ad evidenziare vari dettagli anatomici con diversi livelli di nitidezza. È possibile personalizzare il contrasto dell'immagine in base alle proprie preferenze diagnostiche o visive, consentendo di diagnosticare in modo migliore. In seguito, è possibile rendere automatiche le impostazioni preferite.

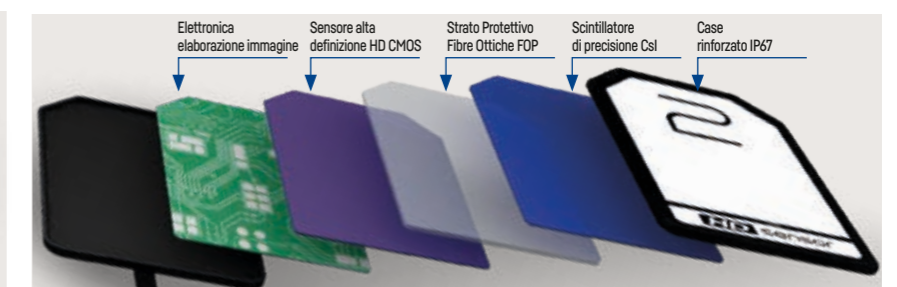
Dotato dell'evoluto software iRYS, X-VS ora offre la versatile funzione: MultiLEVEL, che consente la possibilità di pre-impostare i filtri di elaborazione delle immagini visualizzabili in Multi Livello. È possibile selezionare quali filtri utilizzare fra le famiglie preimpostate e definire eventuali ulteriori personalizzazioni, tutti accessibili dalla finestra di visualizzazione delle immagini iRYS. Ciò si traduce in una zona di comfort personalizzata per ogni professionista, per ogni appuntamento.

Ergonomia innovativa, collegamento USB plug-and-play diretto, alta definizione e immediatezza del risultato rendono X-VS - tecnologia X-VISUS HD il sensore all'avanguardia più adatto per il lavoro in studio. Semplicità di utilizzo e acquisizione di immagine combinate con l'alta tecnologia digitale real-time migliorano la qualità del lavoro. Resistente agli urti e alla polvere, certificato IP67 water resistant, X-VS - tecnologia X-VISUS HD è utilizzabile con ogni radiografico. X-VS - tecnologia X-VISUS HD utilizza iRYS, il software all-in-one per la diagnostica, la comunicazione e la gestione dell'imaging intraorale, grazie al quale è possibile archiviare, gestire e stampare le immagini, in perfetta sinergia con altri dispositivi già presenti in studio.



SENSORE SU MISURA

X-VS - tecnologia X-VISUS HD offre la possibilità di scegliere tra due misure di sensore che lo rendono ancora più adattabile alla dimensione del cavo orale del paziente. Alto comfort di posizionamento grazie agli angoli smussati; alte prestazioni dimensioni ridotte e massima area attiva.



SENSORE HD DI ULTIMA GENERAZIONE

Sensore a 4 strati più uno strato di protezione, per offrire immagini nitide e ad alto contrasto. Scintillatore allo Ioduro di Cesio (CsI), costituito da microstrutture a forma di colonna in grado di preservare la qualità d'immagine, intercetta per primo il fascio di raggi X e lo converte in luce visibile. Il Fibre Optics Plate (strato di fibre ottiche) collima le radiazioni sul sensore e lo protegge dalla penetrazione diretta dei raggi X. Il dispositivo di acquisizione in alta definizione (HD CMOS) e l'elettronica a bordo converte la luce in immagine digitale offrendo 16.384 gradazioni di grigio.

X-VS E, COMFORT E PERFETTO POSIZIONAMENTO



IP68

Con un Indice di Protezione pari a 68, X-VS E risulta del tutto impermeabile a liquidi e polveri.



UN MUST HAVE PER IL TUO STUDIO

X-VS E è disponibile in due taglie caratterizzate dal profilo sottile per assicurare sempre il massimo comfort del paziente, facilità di posizionamento per l'operatore e un'inquadratura ottimale dell'area di interesse. Immagini ad alta definizione grazie alla migliorata sensibilità e ai filtri offerti dal software.

Con il sensore, Castellini fornisce anche gli appositi centratori per ogni tipologia di indagine dentale.



BASSO CONSUMO, ALTA OPERATIVITÀ

Il cavo USB è dotato di uno stabilizzatore che evita il surriscaldamento del sensore, così da garantire una operatività prolungata per l'utilizzatore e ridurre al minimo i disagi per il paziente.



IMAGING RX DC X-VS X-VS E



ERGONOMIA

X-VS E riduce il disagio del paziente e semplifica il lavoro dell'operatore grazie allo spessore di soli 4,5 mm, alla forma con angoli arrotondati e bordi lisci e al cavo flessibile.



AMPIA AREA ATTIVA

Il sensore, in entrambe le taglie, presenta un'ampia superficie sensibile per una migliore ripresa dell'area anatomica di interesse.



CAVO

Il cavo, lungo 3 metri, offre una grande flessibilità nei movimenti all'interno dell'ambulatorio senza bisogno di una scatola di controllo aggiuntiva.

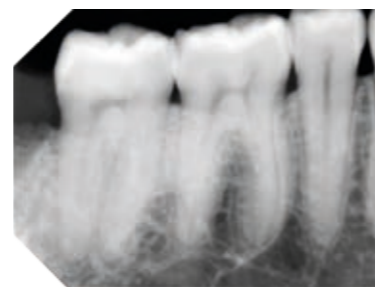
LA DIMENSIONE PERFETTA DELL'IMAGING

DIAGNOSI DI PRECISIONE

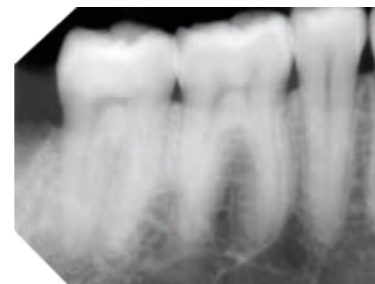


QUALITÀ DELL'IMMAGINE

L'immagine risulta molto nitida anche a basse dosi e permette di visualizzare dettagli impercettibili grazie al sensore CMOS (con pixel da 20 μm) e allo scintillatore CsI (Ioduro di Cesio) interni, che assicurano una maggiore sensibilità al fascio radiogeno. X-VS E garantisce quindi sia la sicurezza del paziente sia una resa ottimale dell'immagine a fini clinici. Il software di acquisizione iCapture e il software di gestione immagini iRYS, completano il flusso di lavoro permettendo il miglioramento, l'analisi, la visualizzazione e la condivisione delle immagini radiologiche ottenute in fase d'esame.

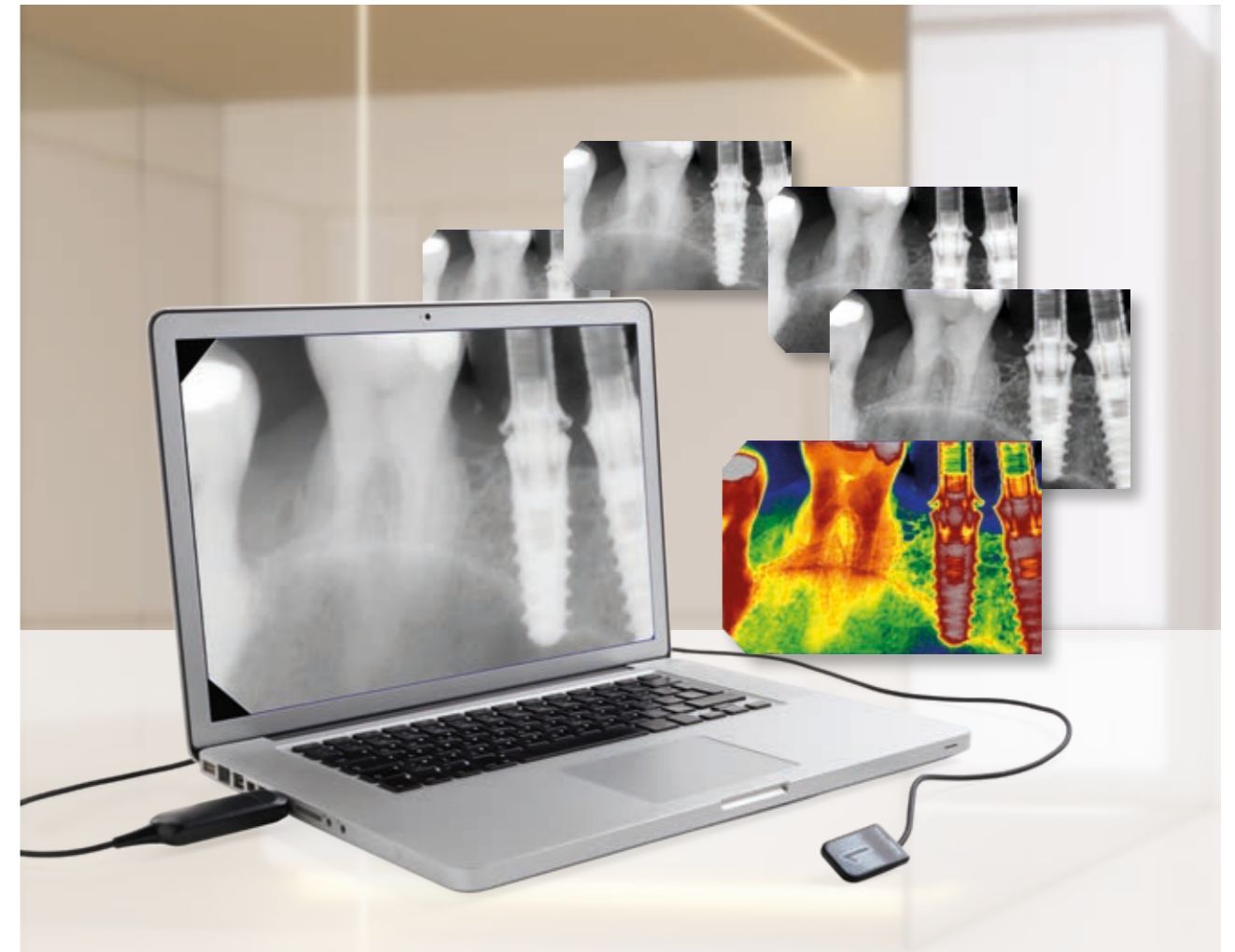


E Technology



Standard

Scegli la massima qualità radiografica per diagnosi rapide e certe. Con un altissimo livello di dettaglio e specifici filtri applicati dal software, X-VS E è uno strumento che migliora le prestazioni dello studio odontoiatrico.



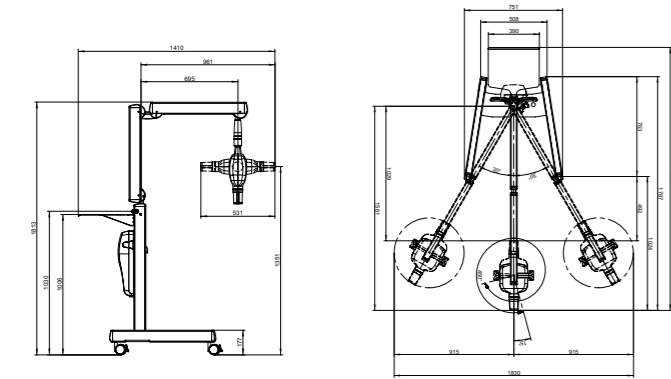
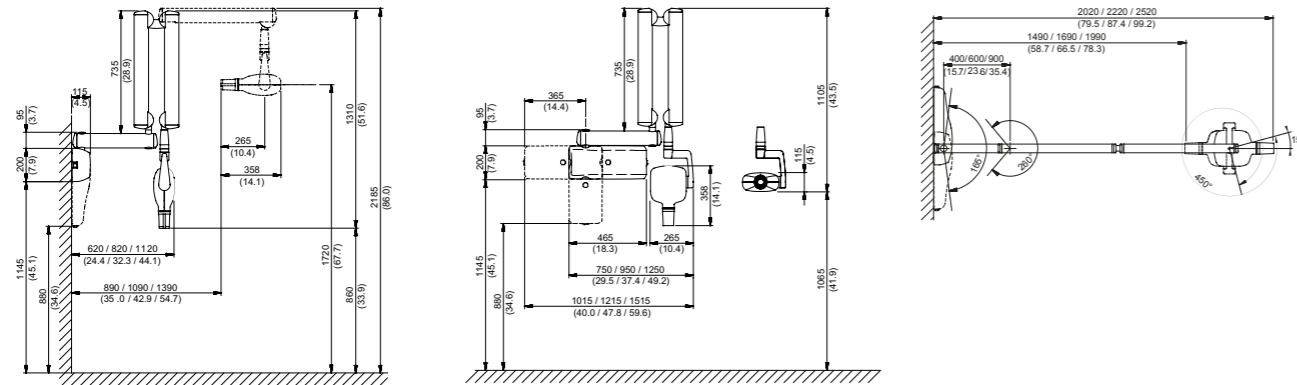
FILTRI CASTELLINI IES

Anche ai sensori X-VS E è possibile applicare il set di filtri iES per fornire al clinico differenti punti di vista della medesima regione anatomica e identificare la migliore modalità per la visione dei vari particolari diagnostici.

MultiLEVEL

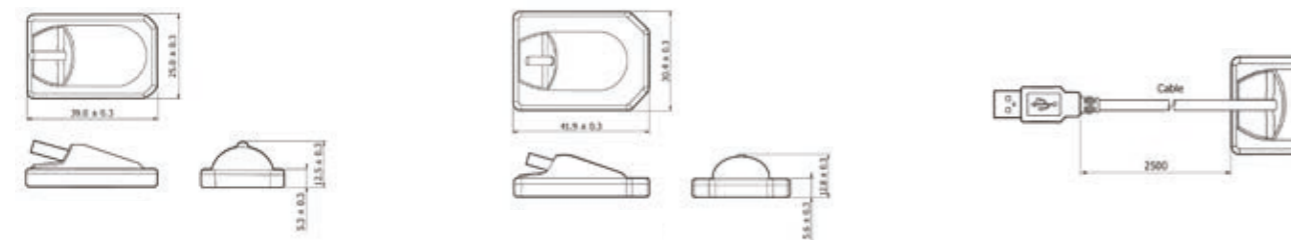
Anche X-VS E integra la tecnologia MultiLEVEL, che applica gli algoritmi proprietari iES per generare un set di immagini (fino a 5), in cui ognuna enfatizza un diverso dettaglio anatomico modulando nitidezza e contrasto.

SPECIFICHE TECNICHE



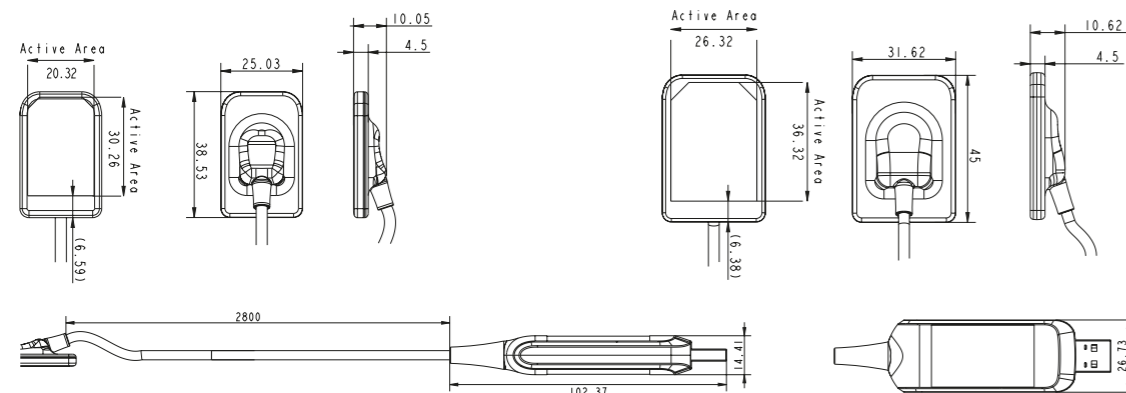
X-VS 1

X-VS 2



X-VS E 1

X-VS E 2



IMAGING RX DC X-VS X-VS E

RADIOGRAFICO RX DC	
Generatore	A potenziale costante, comandato da microprocessore
Frequenza di esercizio	145 + 230 KHz con autoregolazione [175 KHz tipici]
Fuoco	0,4 mm (IEC 336)
Filtrazione totale	2 mm @ 60 kV / 2 mm @ 65 kV / 2 mm @ 70 kV [*]
Corrente anodica	4 / 8 mA
Tensione al tubo radiogeno	60 / 65 / 70 kV [*]
Tempi di esposizione	0,020 - 1,000 secondi, scala R'10 e R'20
Distanza fuoco-pelle	20 e 30 cm
Campo di irradiazione	Ø 60 mm e Ø 55 mm (con cono tondo)
Collimatori aggiuntivi	35 x 45 mm (con cono rettangolare per sensori taglia 2), 31 x 41 mm e 22 x 35 mm, per sensori taglia 1 e taglia 0
Alimentazione	50/60 Hz, 115-120Vac ±10% o 230-240Vac ±10%
Ciclo di servizio	Funzionamento continuo con autoregolazione fino a 1s/90s totali
Bracci (solo per versione Standard)	Disponibili in 3 lunghezze: 40 cm - 60 cm - 90 cm
Estensione massima braccio	230 cm, dalla parete
Versioni	Standard (a parete) o Mobile (su carrello portatile)

SENSORE X-VS	Taglia 1 - Regolare	Taglia 2 - Grande
Dimensioni Esterne (mm)	38,9 x 24,9	41,9 x 30,4
Spessore (mm)	5,3	5,7
Matrice di Pixel	1500 x 1000	1700 x 1300
Dimensione Pixel (µm)	20	20
Risoluzione massima (lp/mm)	25	25
Profondità livelli di grigio	Acquisizione a 14 bit - 16384 massimo livelli di grigio	
Tecnologia scintillatore	CsI (Ioduro di Cesio) con struttura micro-colonnare	
Protezione da irradiazione diretta	FOP (strato di Fibre Ottiche)	
Grado di protezione	IP 67 (Garantito dalla penetrazione di liquidi e polvere)	
Compatibilità con generatori radiografici	Qualunque generatore AC o DC con fattori tecnici nell'ambito dei 60-70 kV e 1-8 mA e controllo di precisione dei tempi di esposizione	

SENSORE X-VS E	Taglia 1	Taglia 2
Dimensioni Esterne (mm)	36,8 x 25,4	41,9 x 30,4
Spessore (mm)	4,5	4,5
Matrice di Pixel	1500 x 1000	1800 x 1300
Dimensione Pixel (µm)	20	20
Risoluzione massima (lp/mm)	25	25
Profondità livelli di grigio	Acquisizione a 16 bit - max. 65535 livelli di grigio	
Tecnologia sensore	APS CMOS	
Tecnologia scintillatore	CsI (Ioduro di Cesio) a deposizione diretta	
Grado di protezione del case	IP68 (Garantito dalla penetrazione di liquidi e polvere)	
Compatibilità con generatori radiografici	Qualunque generatore AC o DC con fattori tecnici nell'ambito dei 60-70 kV e 1-8 mA e controllo di precisione dei tempi di esposizione	

REQUISITI MINIMI DI SISTEMA X-VS - X-VS E	
Sistemi operativi supportati	Microsoft® Windows® 10 Professional 64 bit
Processore	Intel Core 2 Duo / AMD Athlon X2 o superiore
RAM	4 GB (8GB raccomandati)
Scheda grafica	3D Video Card discreta o GPU integrata
Impostazioni di visualizzazione	1280 x 1024; 1344 x 768 o superiore, 16 milioni di colori
Porta	USB 2.0 o superiore
Alimentazione	5 VDC, 500 mA (tramite USB)

REQUISITI SOFTWARE X-VS - X-VS E	
Connettività	USB Diretta a PC
Software acquisizione (per PC)	iCapture con filtri dedicati per software di terze parti
Software di gestione immagini (per PC)	iRYS (conforme allo schema ISDP®10003:2020 in accordo a EN ISO/IEC17065:2012 certificato numero 2019003109-2) e App iPad iRYS viewer (Gratis)
Protocolli supportati	DICOM 3.0, TWAIN, VDDS
Nodi DICOM	Conforme IHE (Print; Storage Commitment, SR document; WorkList; MPPS; Query/Retrieve)

[*] valori dipendenti dal paese dove il prodotto è commercializzato