



Making Your Life Better.

BU Medical Equipment

**Sede legale ed amministrativa
Headquarters**

Cefla s.c.
Via Selice Provinciale, 23/a
40026 Imola - Bo (Italy)
tel. +39 0542 653111
fax +39 0542 653344

**Stabilimento
Plant**

Via Bicocca, 14/c
40026 Imola - Bo (Italy)
tel. +39 0542 653441
fax +39 0542 653601



04/2023 ASTOTD211S00

Die angeführten technischen Eigenschaften können im Rahmen einer ständigen technologischen Optimierung ohne Vorankündigung eventuellen Änderungen unterzogen werden. Gemäß den geltenden Vorschriften können einige Produkte und/oder Eigenschaften in den Extra-EU-Gebieten andere Verfügbarkeiten und Eigenarten aufweisen. Bitte setzen Sie sich mit Ihrem Gebietsändler in Verbindung.



ANTHOS ARBEITSSTÜHLE

- S7
- S8
- S9

eris

ZWECKMÄSSIGKEIT
UND WOHLBEFINDEN



ENJOY THE DIFFERENCE

Stets passender Komfort für jedermann

KOMFORT

Das neue Arbeitsstuhlsortiment von Anthos bietet funktionelle, bequeme und ergonomische Lösungen, die das Arbeitsumfeld verbessern, die körperliche Belastung des Behandlers verringern und einem Konzentrations- und Energieabbau

vorbeugen. Die essentiellen Linien und die breite Farbpalette passen sich der Gestaltung der Zahnarztpraxis an und die kompakten Abmessungen ermöglichen einen stets korrekten Zugang zum Operationsfeld.



Der richtige Arbeitsstuhl für Sie

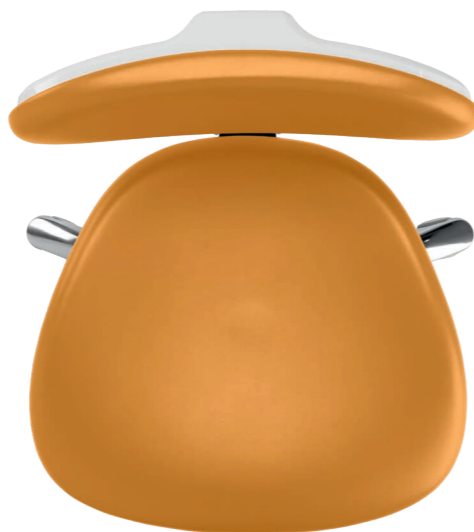
S7

Der Arbeitsstuhl S7 ermöglicht dem Behandler das Einhalten einer korrekten Körperhaltung, um kurz- und langfristige Beschwerden, unabhängig von der Körpergröße, zu vermeiden. Der bequeme

und ergonomische Arbeitsstuhl ist so optimiert, dass er die Bewegungen, den Arbeitsablauf und die Behandlungsdynamiken begünstigt und gleichzeitig dazu stets die passende Abstützung bietet.

Sitz.

Die ergonomischen Linien des Sitzes mit weicher und leicht zu reinigender Polsterung fördern die richtige Haltung der Beine und des Rückens während der Behandlungsabläufe.



Rückenlehne.

Die Rückenlehne ist platzsparend und auf die gewünschte Höhe einstellbar. Während des Dialogs mit dem Patienten und der Behandlungsphasen wird die Lendenwirbelsäule perfekt abgestützt.



Neigung.

Die Neigung der Rückenlehne kann verändert werden, um die beste Abstützung im Lendenbereich zu bieten.

Einstellung.

Um die richtige Bein- und Rückenhaltung einzuhalten, können Sie die Höhe des Sitzes und die Höhe der Rückenlehne unabhängig voneinander einstellen, um sie perfekt an den jeweiligen Körperbau anzupassen.



Stressfreies Arbeiten

S9

Die Sattelstühle der jüngsten Generation tragen dazu bei, eine aufrechtere Position einzuhalten und sich dem Patienten ohne Krümmung der Wirbelsäule zu nähern, was

zu einer korrekten Haltung von Rücken und Nacken führt. Für ein entspanntes Arbeiten und um möglichen Schmerzen des Muskel-Skelett-Apparats vorzubeugen.



Polsterung.

Sie haben die Wahl zwischen einer bequemen und leicht zu reinigenden Polsterung ohne sichtbare Nähte und einer Memory Foam-Polsterung (optional), die hervorragenden Komfort bietet.



Aktiver Sitz.

Ein Kippmechanismus ermöglicht es dem Sitz, den Bewegungen des Körpers unter allen Arbeitsbedingungen zu folgen: Der dynamische Sitz verleiht ein Gefühl von Wohlbefinden und Energie. Der Bewegungswinkel kann leicht bis zur achsgerechten Verriegelung eingestellt werden.



Die richtige Körperhaltung.

Die spezielle ergonomische Gestaltung macht es möglich, dass Nacken und Beine im richtigen Winkel gehalten werden können, um die auf die Muskeln und die Wirbelsäule ausgeübte Belastung auf ein Minimum zu reduzieren. Die Form des Sitzes begünstigt darüber hinaus eine ausgewogene Verteilung des Gewichts auf die gesamte Fläche.



Einstellbare Höhe.

Der Sitz ist in der Höhe verstellbar und kann somit jedem Körperbau angepasst werden. Eine 10 cm lange Verlängerung und ein Fußstützring (optional) vervollständigen die Lieferung.



Vielseitigkeit und Sicherheit

S8

Dank der bequemen Armlehne und den Einstellmechanismen garantiert der Arbeitsstuhl S8 dem Behandler eine sichere Abstützung und gleichzeitig dazu

große Bewegungsfreiheit. Jedes Detail wurde in Hinblick auf Funktionalität und Arbeitskomfort konzipiert.



Sitz.

Der runde Sitz ist besonders bequem für die Helferin, die oft die Position wechseln muss, um an die verschiedenen Instrumente zu gelangen.



Armlehne.

Die Armlehne ist so geformt, dass der Arm auch im Fall von lang andauernden Sitzungen optimal abgestützt wird. Darüber hinaus ist sie aus rutschfestem Material gefertigt. Da sie nicht mit dem Sitz verbunden ist, kann sie um 360° gedreht werden. Die angewandten technischen Lösungen garantieren höchste Stabilität und Reinigungsfreundlichkeit.

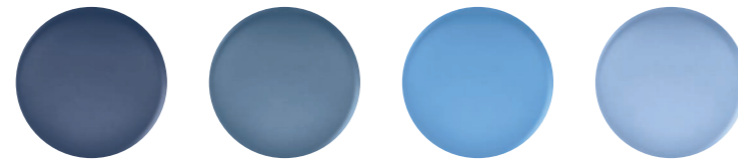
Zentrierte oder dezentrierte Konfiguration.

Zum Montagezeitpunkt können Sie sich für eine zentrierte Konfiguration, die für alle Arten von Stützen geeignet ist, oder eine Rechts- oder Linkshänderkonfiguration bei vorwiegender Nutzung in einer bestimmten Position entscheiden.



Farben

- 102 198 Atlantikblau
- 113 183 Pazifikblau
- 106 196 Mittelmeerblau
- 136 186 Indischblau
- 135 186 Indischblau
- 115 194 Venezianisches Rot
- 132 192 Heidelbeerviolett
- 141 195 Schottischer Lachs
- 142 192 Heidelbeerviolett
- 140 184 Japanische Glyzinie
- 143 182 Nevadagelb
- 144 182 Nevadagelb
- 134 193 Polynesiengrün
- 103 197 Karibikgrün
- 123 197 Karibikgrün
- 101 187 Leuchtendes Silber
- 137 199 Anthrazitgrau
- 121 180 Grafit schwarz
- 130 180 Grafit schwarz



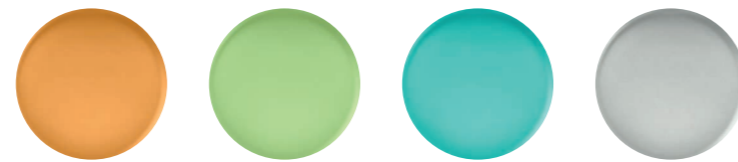
Standardpolsterungen 102 113 106 136

Memory Foam-Polsterungen 198 183 196 186



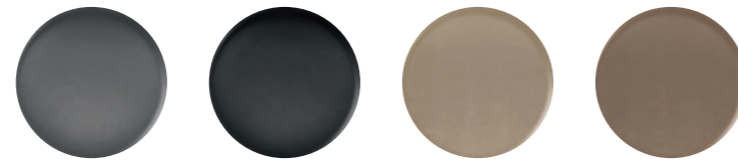
Standardpolsterungen 135 115 132 134

Memory Foam-Polsterungen 194 195 192 184



Standardpolsterungen 103 123 101 137

Memory Foam-Polsterungen 182 193 197 187



Standardpolsterungen 121 130 141 142

Memory Foam-Polsterungen 199 180 171 172

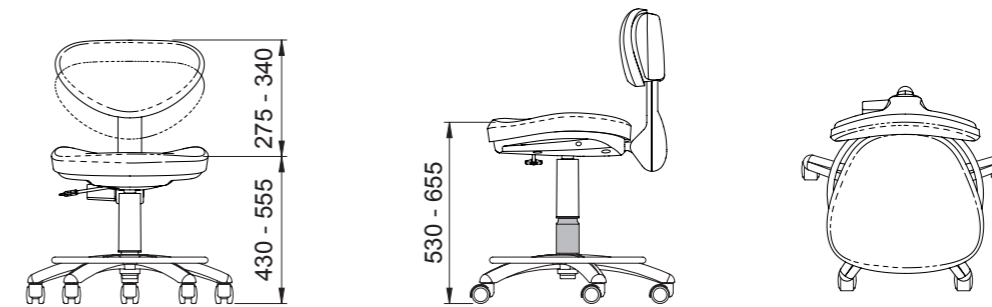


Standardpolsterungen 140 143 144

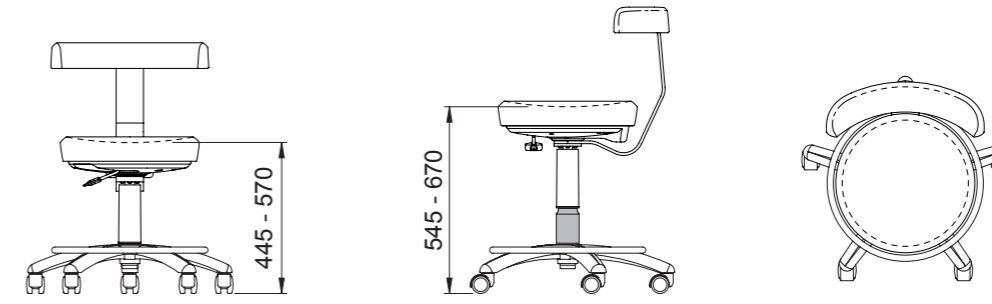
Memory Foam-Polsterungen 170 173 174

Technische Eigenschaften

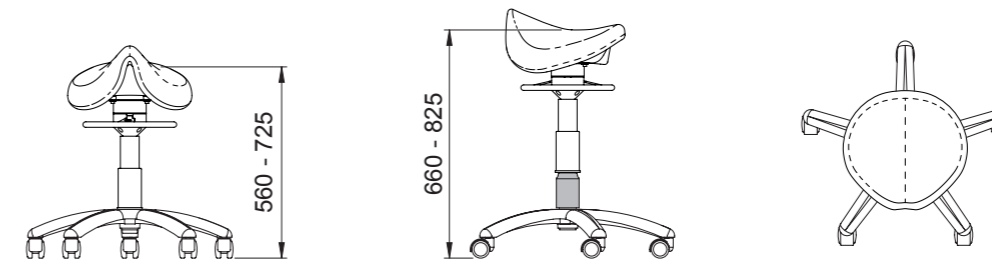
	S7	S8	S9
Fußstützring	Option	Option	Option
Verlängerung 10 cm	Option	Option	Option
Balance-System	-	-	standard
Standardpolsterungen	standard	standard	standard
Memory Foam-Polsterungen	-	-	Option



S7



S8



S9



Fußstützring.
Für alle Modelle ist als Option ein Fußstützring erhältlich, der dem Behandler eine bequeme und stabile Stütze gewährleistet. Das Metallfinish garantiert eine einfache Reinigung.



Verlängerung.
Für alle Modelle ist als Option eine praktische 10 cm lange Verlängerung erhältlich, mit der es möglich ist, die Sitzhöhe perfekt an jede Körpergröße anzupassen.