

Debido a la constante actualización tecnológica de nuestros productos, las características técnicas indicadas pueden ser objeto de modificación sin previo aviso. Según las normativas vigentes, en las áreas no comunitarias algunos productos o características pueden presentar disponibilidades y peculiaridades distintas. Te invitamos a contactar con el distribuidor local.



Making Your Life Better.

BU Medical Equipment

**Sede legale ed amministrativa
Headquarters**

Cefla s.c.
Via Selice Provinciale, 23/a
40026 Imola - Bo (Italy)
tel. +39 0542 653111
fax +39 0542 653344

**Stabilimento
Plant**

Via Bicocca, 14/c
40026 Imola - Bo (Italy)
tel. +39 0542 653441
fax +39 0542 653601



PRACTICIDAD Y BIENESTAR

ANTHOS ASIENTOS

- S7
- S8
- S9

en
joy

S.



ENJOY THE DIFFERENCE

A cada uno su confort

CONFORT

La nueva gama de asientos Anthos ofrece soluciones funcionales, cómodas y ergonómicas que mejoran el ambiente de trabajo, reducen el estrés físico de los operadores y permiten mantener la concentración y la energía. Sus líneas

esenciales y su amplia gama de colores se adaptan al layout del consultorio odontológico y, gracias a sus reducidas dimensiones, son capaces de asegurar siempre un correcto acercamiento al campo operatorio.



El asiento más adecuado para ti

S7

El asiento S7 permite mantener una postura correcta, evitando molestias a breve y a largo plazo independientemente de la complejión del operador. Confortable y ergonómico, el asiento

ha sido optimizado para favorecer los movimientos, el flujo de trabajo y las dinámicas operatorias garantizando siempre un soporte adecuado.

Asiento.

Dotado de un acolchado suave y fácil de limpiar, el asiento presenta unas líneas ergonómicas que favorecen la posición adecuada de las piernas y de la espalda durante las fases operativas.



Respaldo.

El respaldo es poco voluminoso y puede regularse a la altura deseada. Ofrece un soporte lumbar perfecto durante el diálogo con el paciente y en las fases más operativas.



Inclinación.

Es posible modificar la inclinación del respaldo para obtener el mejor apoyo posible en el área lumbar.

Regulación.

Ofrece la posibilidad de regular la altura del asiento y del respaldo de forma independiente para adaptarlas perfectamente a cualquier tipo de complejión, garantizando la posición adecuada de las piernas y de la espalda.



Trabajar sin estrés

S9

Los asientos de última generación de tipo sillín ayudan a mantener una posición más vertical y a acercarse al paciente sin arquear la columna, promoviendo una postura

correcta de la espalda y del cuello. Para trabajar relajados y prevenir la aparición de dolores musculoesqueléticos.



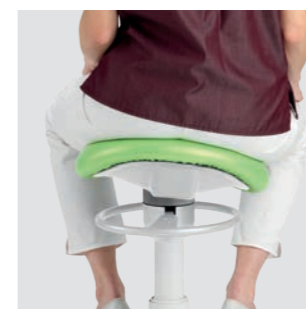
Acolchado.

Puedes elegir entre un acolchado sin costuras a la vista, cómodo y fácil de higienizar, y un acolchado Memory Foam (opcional) que asegura la máxima comodidad.



Asiento activo.

Gracias a su mecanismo basculante, el asiento acompaña los movimientos del cuerpo en todas las condiciones de trabajo: el asiento dinámico aporta una sensación de energía y bienestar. El ángulo de movimiento puede ser gestionado fácilmente hasta el bloqueo en eje.



La postura adecuada.

Su especial ergonomía permite mantener una inclinación correcta del cuello y de las piernas para reducir al mínimo el esfuerzo en los músculos y en la columna vertebral.

Además, la forma del asiento favorece una distribución equilibrada del peso en toda la superficie.



Altura regulable.

La altura del asiento es regulable, para adaptarse a cualquier tipo de complejión. Una extensión de 10 cm y un anillo reposapiés (opcionales) completan el suministro.



Versatilidad y seguridad

S8

Gracias a su cómodo brazo y a sus mecanismos de regulación, el asiento S8 garantiza al operador un apoyo estable y

una gran movilidad al mismo tiempo. Todos los detalles han sido estudiados pensando en la funcionalidad y en el confort operativo.



Asiento.

El asiento circular resulta particularmente cómodo para el auxiliar, que debe cambiar de posición a menudo para acceder a distintos instrumentos.



Brazo.

El brazo perfilado asegura un excelente soporte para el brazo incluso en las sesiones de larga duración y está realizado en un material antideslizante.

Está desvinculado del asiento, por lo que puede girar 360°. Las soluciones técnicas adoptadas garantizan la máxima estabilidad y facilidad de limpieza.

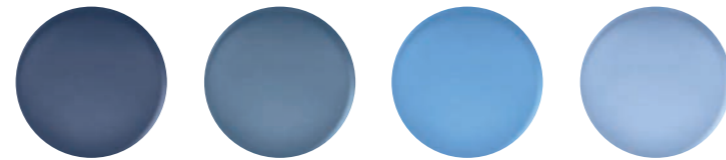
Configuración centrada o descentrada.

Al efectuar el montaje se puede decidir entre la configuración centrada, válida para cualquier tipo de apoyo, o una configuración diestra o zurda en caso de utilizarlo principalmente en una posición determinada.



Colores

- 102 198 azul atlántico
- 113 183 azul pacífico
- 106 196 azul mediterráneo
- 136 186 azul índico
- 135 194 rojo veneciano
- 115 195 salmón escocés
- 132 192 violeta arándano
- 134 184 glicina japonesa
- 103 182 amarillo nevada
- 123 193 verde polinesia
- 101 197 verde caribe
- 137 187 plateado brillante
- 121 199 gris antracita
- 130 180 negro grafito



Acolchados estándar 102 113 106 136

Acolchados Memory Foam 198 183 196 186



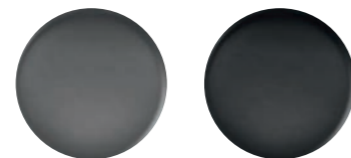
Acolchados estándar 135 115 132 134

Acolchados Memory Foam 194 195 192 184



Acolchados estándar 103 123 101 137

Acolchados Memory Foam 182 193 197 187

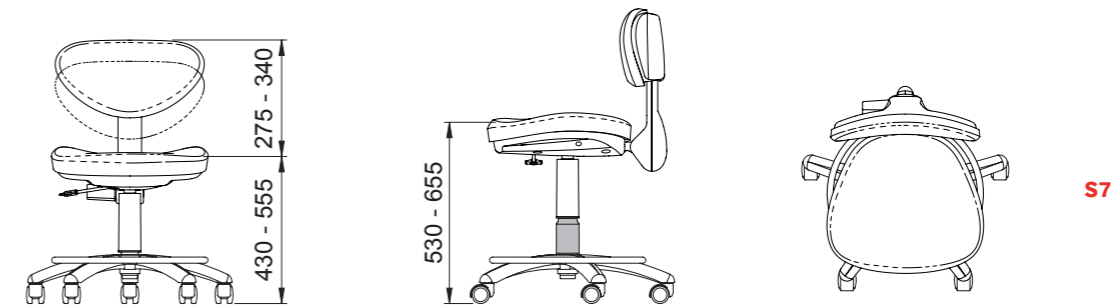


Acolchados estándar 121 130

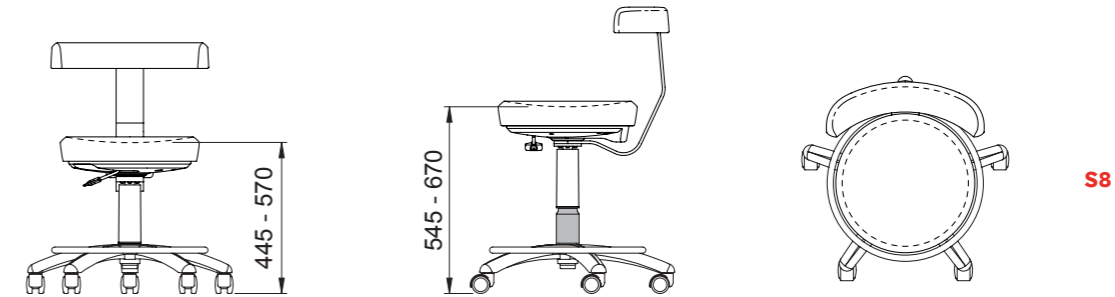
Acolchados Memory Foam 199 180

Características técnicas

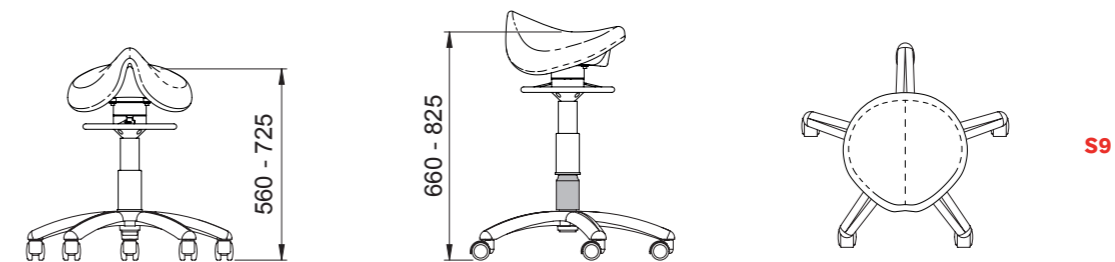
	S7	S8	S9
Anillo Poggiapiedi	opcional	opcional	opcional
Extensión 10 cm	opcional	opcional	opcional
Sistema balance	-	-	estándar
Acolchados estándar	estándar	estándar	estándar
Acolchados Memory Foam	-	-	opcional



S7



S8



S9



Anillo reposapiés.
El anillo reposapiés está disponible como elemento opcional para todos los modelos y ofrece un apoyo sólido y cómodo al operador. Su acabado metálico facilita la limpieza.



Extensión.
Existe una práctica extensión opcional de 10 cm que permite adecuar perfectamente la altura del asiento a todas las complejiones.